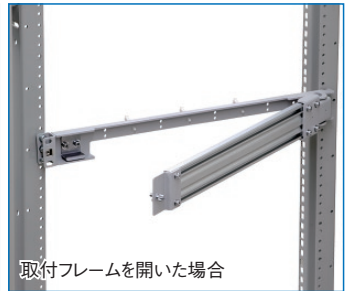
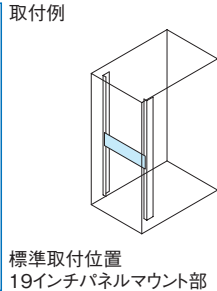
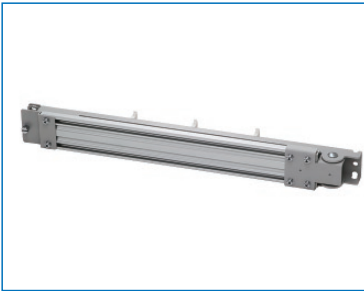


RMF SERIES 19インチマウント モニター取付フレーム

ねじ付 販売単位 19INCH 1式 EIA ベールグレー



特徴

- 19インチマウント部に実装できる、モニター取付用のフレームです。
- 別売のモニター取付金具 (FOTO-MMK□A-N7) を取り付けすることで、モニターを設置することができます。
- 19インチマウント部に実装する取付パネルは1U以内に収まっており、取付フレームを開放することで、取付パネルの上下への19インチ機器の実装及びメンテナンスが可能です。
- 取付フレームは最大で約125度まで開放することが可能です。(ラックと設置状況によっては125度以下となります。)
- 取付可能なモニターの質量は最大5kgです。(フレーム中央取付時)
- 後面のロックワイヤーサドルにより、ケーブルの整線が可能です。
- 上下を反転させて取り付けると、右開き仕様から左開き仕様に変更して使用することができます。

注意

- 使用時には必ずフレームを閉じて、ホルド金具のねじにて固定してください。
- 取り付けるモニターサイズによっては可動域が小さくなる場合があります。

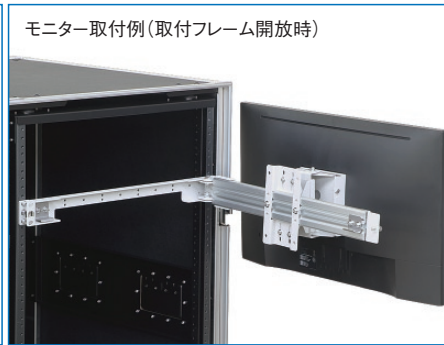
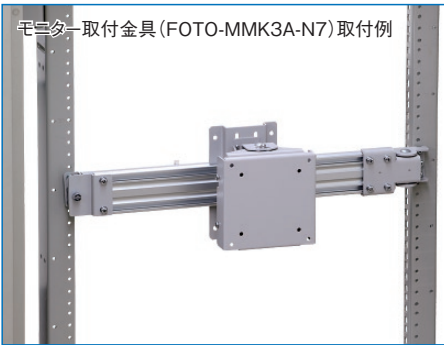
構成内容

照番	名称	個数	材質	色・外装処理
1	取付パネル	1	鋼板 t2.6	「ベールグレー」 N7.5メラミン塗装
2	回転金具	1	鋼板 t2.0/t2.6	
3	ホルド金具	1	鋼板 t1.6	
4	キャッチ金具	1	鋼板 t2.0	B2アルマイト 「ホワイト」
5	取付フレーム	1	アルミ押出型材	
6	ロックワイヤーサドル	3	ポリアミド66	

※ 一部のパーツ及びねじ類を省略しています。 付属品 取付用ねじ(M5×14 6本)

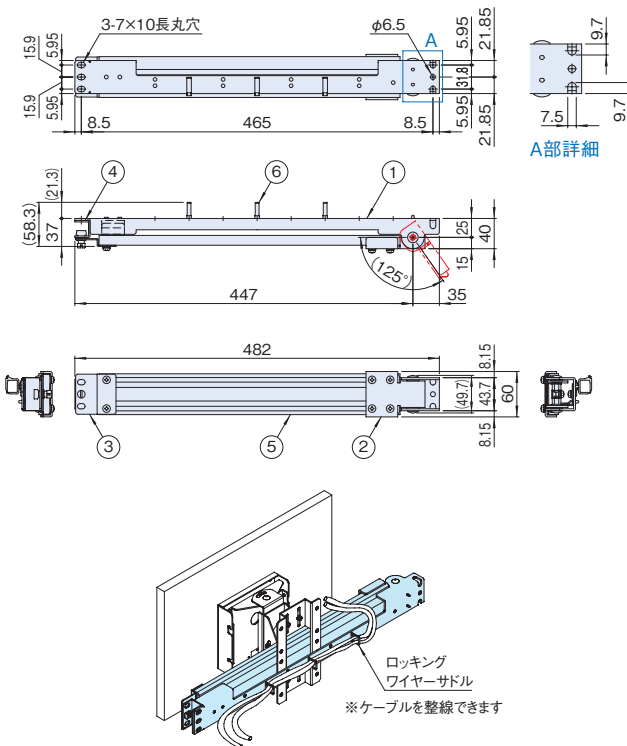
機種内容

在庫区分	型番	外形寸法 (mm)			適合製品 型番	取付規格	許容質量 (kg)	質量 (kg)
		Wo	Ho	Do				
在庫品	RMF-1U40-N7	482	60	40	モニター取付金具 FOTO-MMK□A-N7	EIA	6.2	1.2

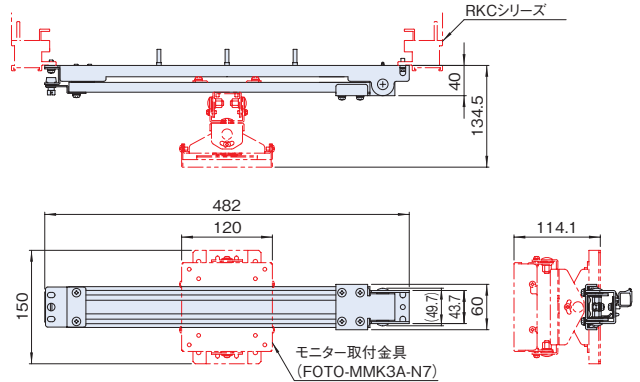


外観寸法図

単位 mm



モニター取付金具 (FOTO-MMK3A-N7) 取付実装図



取付フレーム最大開放時

