

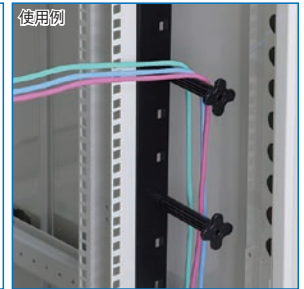
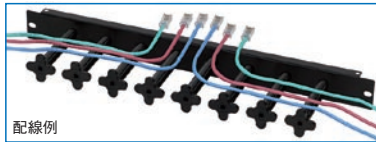
NPBAR_{SERIES} 配線バー

RoHS
対応品

ツール
レス

販売単位
10本

ブラック



特徴

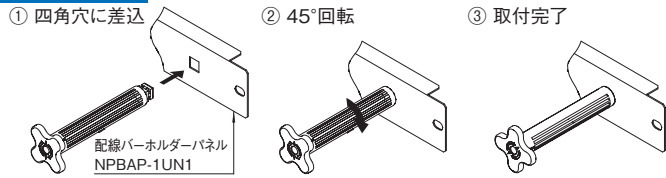
- ラック内の通信ケーブルの整理と管理に役立つバーです。
- 別売の配線バーホルダーパネル(NPBAP-1UN1)やケージナットを取り付けできるラックの内部フレームの四角穴に工具無しで取り付けできます。
- パネル等に取り付けることで、ケーブルを這わせたり、挟み込んだり、ケーブルをスッキリとまとめあげることができます。
- 複数の取付穴を設けた特別仕様のパネル等を製作することで、無理な曲げや引っ張りを軽減した理想的なケーブルマネジメントが可能になります。

機種内容

名称	個数	材質	色・外装処理
配線バー	10	UL94-V0適合 ABS	「ブラック」

付属品 無

取付方

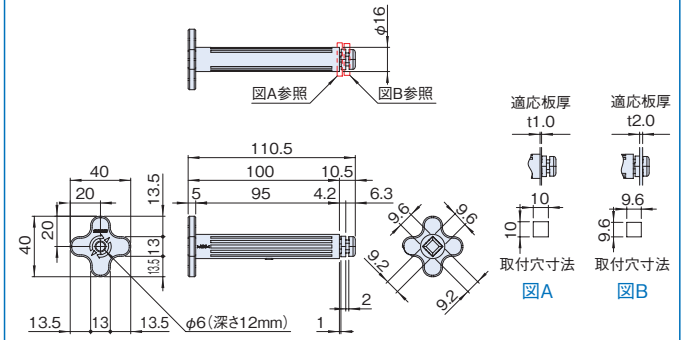


機種内容

在庫区分	型番	外形寸法(mm)			適合ケーブルバーホルダーパネル 型番	質量 (kg/1式)
		W ₀	H ₀	D ₀		
在庫品	NPBAR-100B	40	40	110.5	NPBAP-1UN1	0.2

外観寸法図

単位 mm



NPBAP_{SERIES} 配線バーホルダーパネル

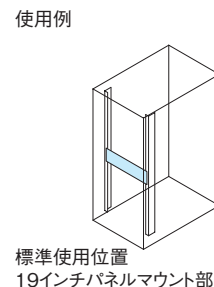
RoHS
対応品

スチール

19INCH
EIA

販売単位
1枚

ブラック



特徴

- 煩雑になりがちな通信ケーブル等の整理と管理をするための19インチパネルです。
- パネルに設けられた四角穴に別売の配線バー(NPBAR-100B)を取り付けることができます。

機種内容

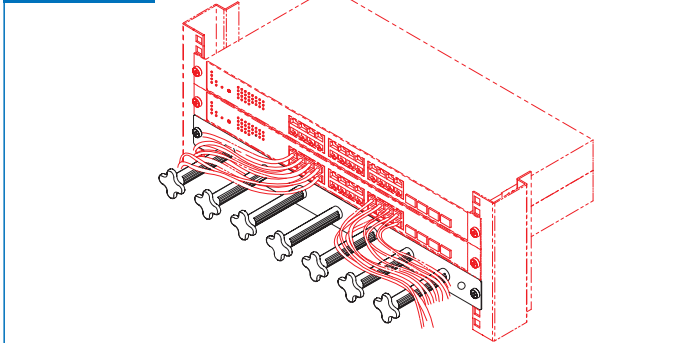
名称	個数	材質	色・外装処理
配線バーホルダーパネル	1	鋼板 t1.0	「ブラック」N1.0メラミン塗装

付属品 無

機種内容

在庫区分	型番	外形寸法(mm)			取付規格	適合配線バー型番	質量(kg)
		W ₀	H ₀	D ₀			
在庫品	NPBAP-1UN1	482	43.7	15	EIA	NPBAR-100B	0.24

使用例



注意

- 19インチラックへ取り付けするには別売の化粧ねじ(PBOシリーズ)等が必要です。

外観寸法図

単位 mm

