

# RPO2<sub>SERIES</sub> ドアセット

RoHS  
対応品

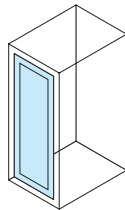
鍵付

アルミ

販売単位  
1式



取付例



## 特徴

- ラックの前後にドアを取り付けたい場合に、取り付けます。
- 別売のドアプレートは色、材質が選択できます。
- 施錠できます。(鍵付属。鍵番違い対応可能)

## 構成内容

照番	名称	個数	材質	色・外装処理
1	化粧Wフレーム	2	アルミ押出型材	B2アルマイト
2	ドアWフレーム	対象計2		
3	ドアHフレーム	1		
4	ドア軸Hフレーム	1		
5	コーナーキャップ	4	ポリプロピレン	「シルバーグレイ」
6	フラッシュリフトハンドル	1	主要材質:亜鉛ダイキャスト	サチライトクロムめっき

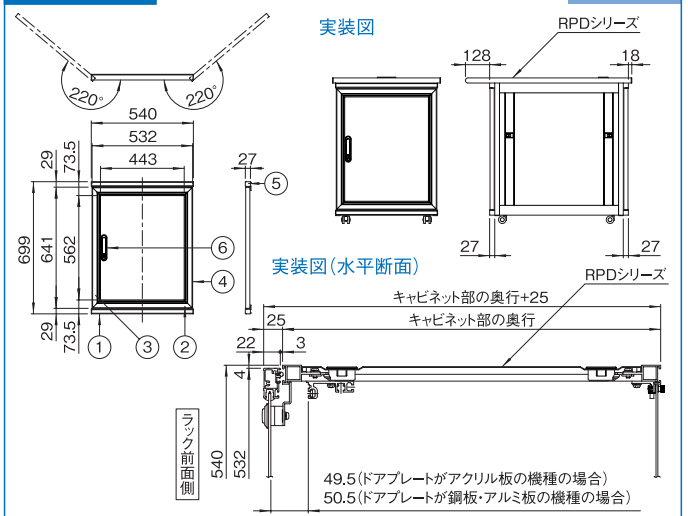
※一部のパーツ及びねじ類を省略しています。

付属品 鍵

## 機種内容

在庫区分	型番	適合ドアプレート型番	適合デスク	シリーズ名	質量(kg)
標準	RPO2-0770DS	FDO-0750DP□□□		RPD	2.7

## 外観寸法図



# FDO<sub>SERIES</sub> ドアプレート(アルミ)

RoHS  
対応品

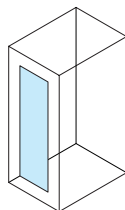
アルミ

スチール

販売単位  
1枚



取付例



## 特徴

- ドアセット(RPO2-0770DS)用のプレートです。
- 色は4色から選択できます。

## 構成内容

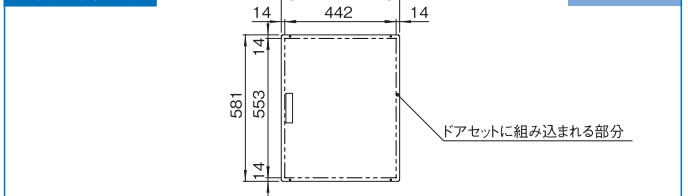
名称	個数	材質	色・外装処理
ドアプレート	1	機種内容参照	機種内容参照

付属品 無

## 機種内容

在庫区分	型番	材質	色・外装処理	適合ドアセット 型番	適合デスク シリーズ名	質量(kg)
標準	FDO-0750DPAB	アルミ板 t1.0	●型番末尾:B 「ヴィクトリアブルー」 4.0PB3.5/8.0メラミン塗装	RPO2-0770DS	RPD	0.8
	FDO-0750DPAG		●型番末尾:G 「ライトグレイッシュグリーン」 7.5BG7/1.5メラミン塗装			0.8
	FDO-0750DPAW		●型番末尾:W 「ホワイトグレイ」 7.5Y7.4/0.8メラミン塗装			2.3
	FDO-0750DPAY		●型番末尾:Y 「アイボリー」 5Y7/1メラミン塗装			2.3
						2.3

## 外観寸法図

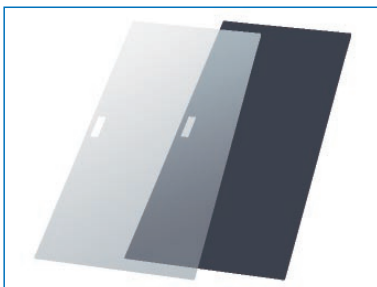


# FDO<sub>SERIES</sub> アクリルドアプレート(再生アクリル)

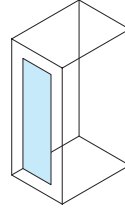
RoHS  
対応品

アクリル

販売単位  
1枚



取付例



## 特徴

- ドアセット(RPO2-0770DS)用のアクリルプレートです。
- エコマーク取得の環境配慮型再生アクリル材を使用しています。再生材含有率は、透明約70%、ブルースモーク約50%です。
- 再生アクリル材は、通常のアクリル板と同等の透明度と強度です。

## 構成内容

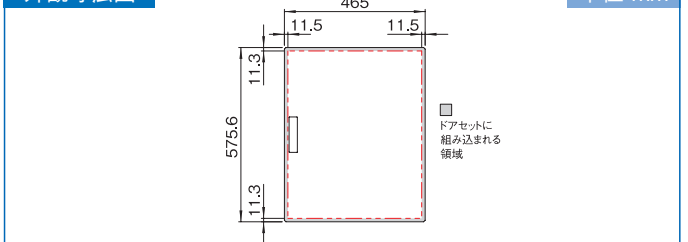
名称	個数	材質	色・外装処理	
			FDO-□□□□DPCRの場合	FDO-□□□□DPSR1の場合
ドアプレート	1	アクリル板 t3.0	「透明」	「ブルースモーク」

付属品 無

## 機種内容

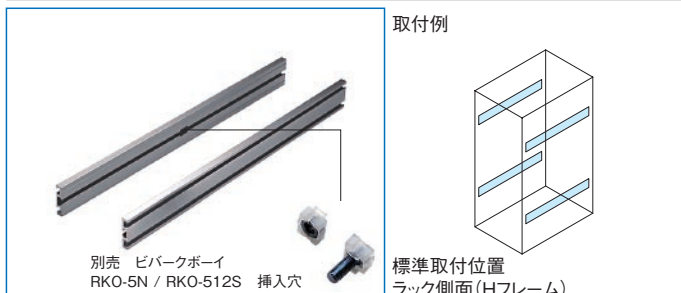
在庫区分	型番(色)		外形寸法 Hφ(mm)	適合ドアセット 型番	適合デスクシリーズ名 (適合機種サイズmm)	質量(kg)
	透明	ブルースモーク				
標準	FDO-0750DPCR	FDO-0750DPSR1	575.6	FDO-0750DS□	RPD	0.9

## 外観寸法図



# RPO<sub>SERIES</sub> サイドフレーム

RoHS 対応品 アルミ 販売単位 2本



## 特徴

- デスクキャビネットRPDシリーズに標準装備されているサイドフレームと同じフレームです。
- 特設溝にはビークボイ (RK0-5N / RK0-512S) を挿入できます。

## 構成内容

名称	個数	材質	色・外装処理
サイドフレーム	2	アルミ押出型材	B2アルマイト

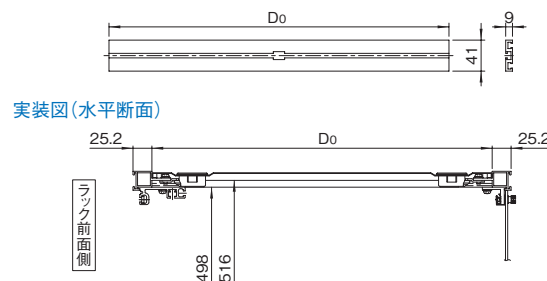
付属品 取付用ねじ (M5 8本)、六角ナット (M5 8個)

## 機種内容

在庫区分	型番	外形寸法 (mm)			適合デスクシリーズ名 (適合機種サイズ)	質量 (kg/2本)
		Wo	Ho	Do		
標準	RPO-600SF	9	41	549.6	RPD (D800)	0.64
	RPO-680SF			629.6	RPD (D880)	0.72
	RPO-780SF			729.6	RPD (D980)	0.84

## 外観寸法図

単位 mm



# RPO<sub>2</sub>SERIES パネルマウントフレーム

RoHS 対応品 アルミ 販売単位 1本



## 特徴

## 特徴

- デスク本体に標準装備されているパネルマウントフレームと同じフレームです。
- デスク内部に19インチパネルマウント部を増設する目的で使用します。
- 特設溝に各種ナットを挿入することによりM5のねじ穴を設けることができ、19インチ機器、サポートアングル、スライドレールブラケット等を取り付けできます。

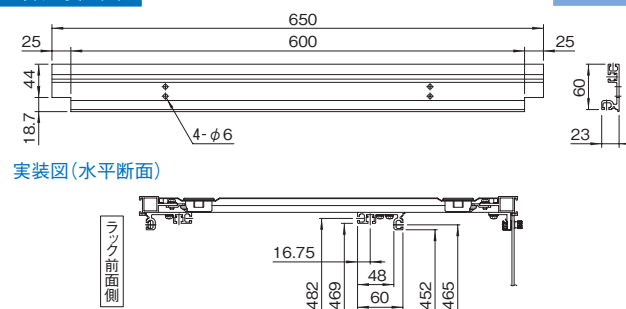
## 構成内容

名称	個数	材質	色・外装処理
パネルマウントフレーム	1	アルミ押出型材	B2アルマイト

付属品 取付用ねじ (M5 4本)

## 外観寸法図

単位 mm



# RPO<sub>2</sub>SERIES ガイドマウントフレーム

RoHS 対応品 アルミ 販売単位 1本



## 特徴

## 特徴

- スライドレールブラケット・サポートアングルを取り付ける場合にラック後側のサイドフレームに取り付けます。
- 特設溝に各種ナットを挿入することにより、M5のねじ穴を設けることができます。

## サポートアングル適合表

型番	適合サポートアングル型番	
RPD-77□-60□□□	FDO-450 / 550SA3□□	FDO-450 / 550SA-F2□□※ RKO-350~530SA-□□□
RPD-77□-68□□□	FDO-450~650SA3□□	FDO-450~650SA-F2□□※ RKO-350~630SA-□□□
RPD-77□-78□□□	FDO-450~750SA3□□	FDO-450~750SA-F2□□※ RKO-350~710SA-□□□

※FDO-□□□-SA-F2□□□の場合は棚を取り付けることができません。

## 構成内容

名称	個数	材質	色・外装処理
パネルマウントフレーム	1	アルミ押出型材	B2アルマイト

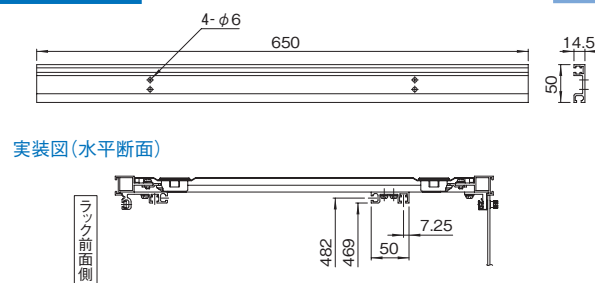
付属品 取付用ねじ (M5 4本)

## 機種内容

在庫区分	型番	外形寸法 (mm)			適合デスクシリーズ名	質量 (kg)
		Wo	Ho	Do		
標準	RPO2-0770GF	14.5	650	50	RPD	0.43

## 外観寸法図

単位 mm

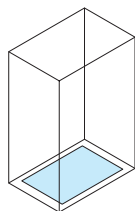


# RPO<sub>SERIES</sub> グランドプレート

RoHS対応品 スチール 販売単位 1枚 **ブラック**



取付例



標準取付位置  
ラック内下部

## 特徴

- 機器を乗せる目的でラック内の下部に取り付けます。
- ラック下部からのほこりを防ぐ目的にも使用します。

## 機種内容

在庫区分	型番	外形寸法(mm)		適合デスクシリーズ名 (適合機種サイズmm)	質量(kg)
		Do	Do		
標準	RPO-600GP	548	548	RPD(D800)	3.7
	RPO-680GP	628	628	RPD(D880)	4.3
	RPO-780GP	728	728	RPD(D980)	4.9

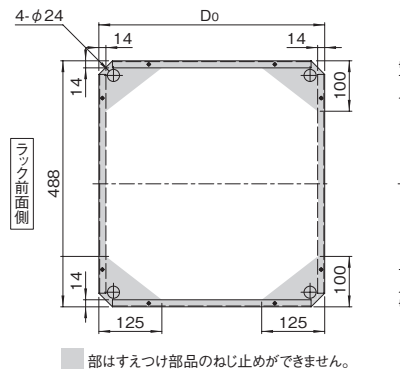
## 構成内容

名称	個数	材質	色・外装処理
グラウンドプレート	1	銅板 t1.6	「ブラック」N1.0メラン塗装

付属品 取付用ねじ(M4)

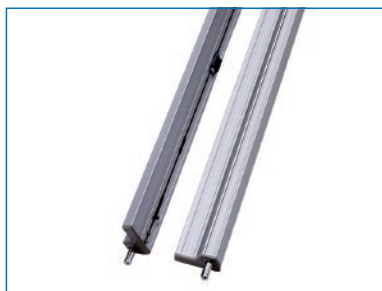
## 外観寸法図

単位 mm

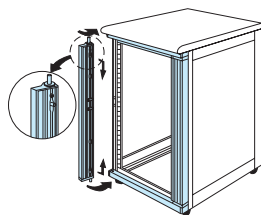


# RPO<sub>SERIES</sub> 開閉式パネルエッジフレーム

アルミ 販売単位 1式



取付例



標準取付位置 ラック前面

## 構成内容

照番	名称	個数	材質	色・外装処理
1	化粧Wフレーム	2	アルミ押出形材	B2アルマイト
2	エッジフレーム	2		
3	化粧Wフレームコーナーキャップ	4	ポリプロピレン	「グレイ」
4	エッジフレームコーナーキャップ	4	ABS	「シルバーグレイ」
5	マグネットキャッチ	4	-	-
6	受金具	4	銅板 t1.6	亜鉛めっき

※一部のパーツ及びねじ類を省略しています。 付属品 取付用ねじ

## 特徴

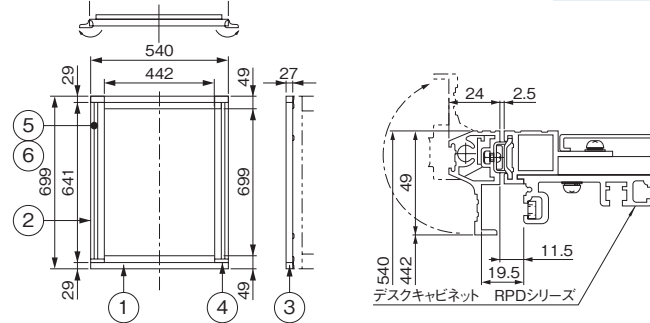
- 19インチパネル、19インチ機器等をラックマウントした際に、ねじ止め部をカバーするフレームです。
- 上下方向にスライドさせると着脱できます。

## 機種内容

在庫区分	型番	外形寸法(mm)			適合デスクシリーズ名	質量(kg/1式)
		Wo	Ho	Do		
標準	RPO-0770DFB	540	699	27	RPD	2.18

## 外観寸法図

単位 mm

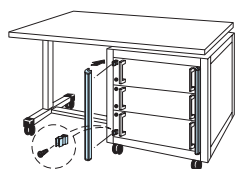


# RKO<sub>SERIES</sub> 着脱式パネルエッジフレーム

RoHS対応品 アルミ 販売単位 2本



取付例



標準取付位置  
19インチマウント部

## 特徴

- 19インチパネル、19インチ機器等をラックマウントした際に、ねじ止め部をカバーするフレームです。

## 構成内容

照番	名称	個数	材質	色・外装処理
1	パネルエッジフレーム	2	アルミ押出形材	B2アルマイト
2	止め金具	4	りん青銅板	ニッケルめっき
3	キャップ	4	ABS	「シルバーグレイ」

付属品 無

## 機種内容

在庫区分	型番	外形寸法(mm)			適合デスクシリーズ名	質量(kg/2本)
		Wo	Ho	Do		
標準	RKO-0750DFC	24.8	600.5	24.5	RPD	0.46

## 外観寸法図

単位 mm

