

NPSAF-TL SERIES ツールレスサポートアングル



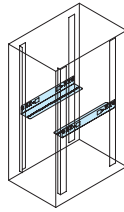
スチール

販売単位
2本

ブラック



取付例



標準取付位置
マウントフレーム



特徴

- 19インチパネルマウントだけでは安全に実装できない機器を支える金具です。
- ラックの内部フレームに付属の固定具を利用して取り付けます。
- ねじ等が不要で取り付けが簡単です。
- 別売の棚等を取り付けて運用することができます。

注意

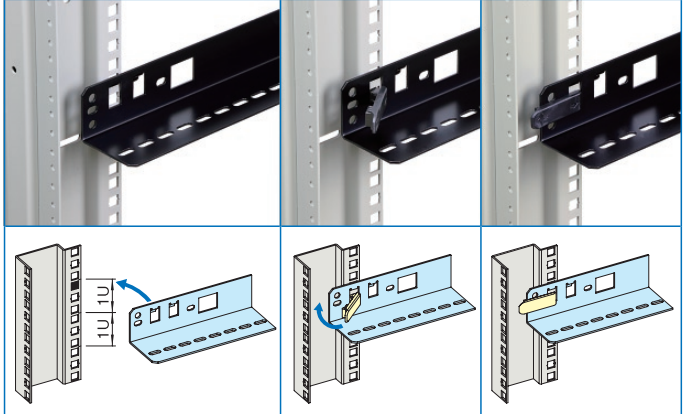
- 搭載可能質量はサポートアングル2本への静止荷重になります。

構成内容

照番	名称	個数	材質	色・外装処理
1	ツールレスサポートアングル	2	銅板 t2.0	「ブラック」N1.0メラミン塗装
2	サポートアングル固定具	4	ポリアミド6	「ブラック」

付属品 無

取付方法



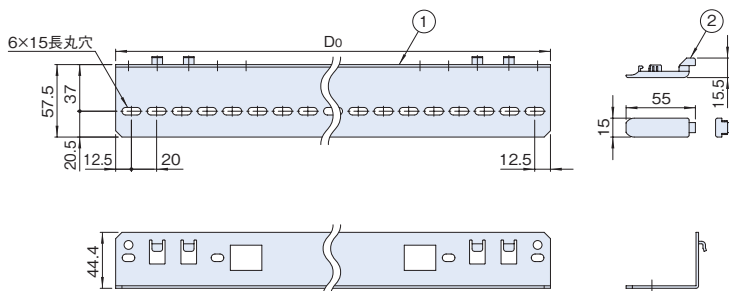
機種内容

在庫区分	型番	外形寸法 (mm)			取付寸法 (mm)			適合ラックシリーズ名 ^{※1} (適合機種サイズ mm)	適合棚型番	搭載可能質量 (kg)	質量 (kg/2本)
		W ₀	H ₀	D ₀	A	B	C				
在庫品	NPSAF-32TL	57.5	44.4	345	229	254	279	DPR2(D550.4) SOR(D600) NGC·SNR2·SSR2·SSRG(D600) WPR	NPWS-4439-□□ RWF2-2638□ RAPS-□□30/40□□□□	60	1.0
	NPSAF-42TL			445	329	354	379	SNR2·SSR2·SSRG(D700)	NPWS-4439/51-□□ RWF2-2638/48□ RAPS-□□30/40/50□□□□		1.3
	NPSAF-52TL			545	429	454	479	DPR2(D750.4) NGC(D750) RGC(W700) RSR(D800) SOR(D800) SNR2·SSR2·SSRG(D800)	NPWS-4439/51/61-□□ RWF2全機種 RAPS-□□30/40/50/60□□□□		1.6
	NPSAF-62TL			645	529	554	579	DPR2(D950.4) DPRC FGC FSP NBSP NER NGC(D900以上) RSR(D900以上) SOR(D1000) SNR2·SSR2·SSRG(D900以上) SSRH SSRW WPRS	NPWS全機種 RAPS全機種 RWF2全機種		1.9

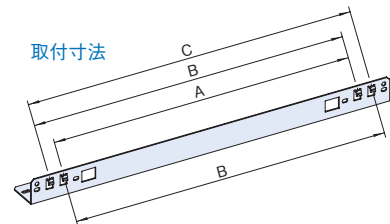
※1 ラックのマウントフレームが標準位置の場合です。ただしFGC、NER、NGC(D600 D900以上)、RGC(W700)シリーズはマウントフレームの移動が必要です。

外観寸法図

単位 mm



取付寸法



実装例

