

LED SERIES

タイプB LED-B・B●コンソールデスク



「20/30コンストラクショナルシステムを使用して製作しています。寸法等、御要望に応じ設計致します。」



LED-1000B

■特長

- 機器の収納に適した構造のコンソールデスクです。
- 本シリーズは左右に木側板を用いたタイプで、単連型LED-500Bと2連型LED-1000Bの2種類用意されています。
- パネル幅は19インチ用に設計されており、取付けピッチはJIS規格に準拠しています。
- コンソールの最上部は150mmの有効高さを設け、計器を含むディスプレイ関係取付けのパネルに利用して頂くことができるようになっています。
- 幾種類もの弊社システムアクセサリ製品を取付けることができます。
- コンソールのニーホール内部には電源ユニットのほか各種の機器を収納できる空間が設けられており、正面部からはニーホールカバーにて保護されています。
- テーブル面はデコラ貼り仕上げとなっています。

■機種内容

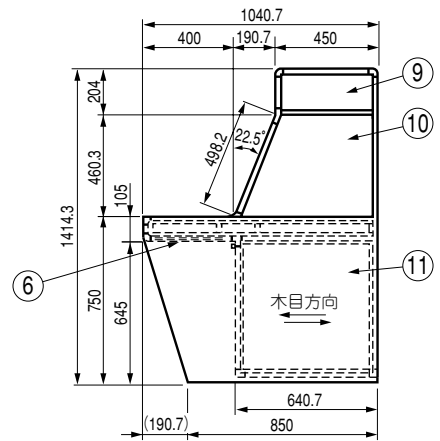
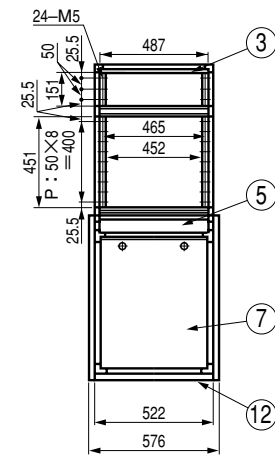
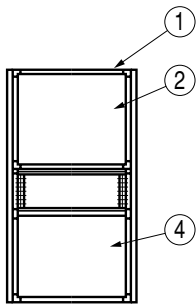
型番	W ₀	H ₀	D ₀
LED- 500B	576	1414.3	1040.7
-1000B	1082.1		

■構成内容

照番	部品名称	個数		材質	色・外装処理
		LED-500B	LED-1000B		
1	ボディ	1		アルミ押出型材 アルミダイキャスト	「テキサスブラウン」 8YR3.0/2.9メラミン塗装
2	トップカバー	1	2	銅板 (SECC t1.2)	「アンバー」 8YR3.8/3.8メラミン塗装
3	ブランクパネル	4	8	平鋼 t4.5	「テキサスブラウン」 8YR3.0/2.9メラミン塗装
4	テーブル	1		銅板 (SPCC t2.3) 上部デコラ貼り仕上	「木目」
5	テーブルフロントカバー	1		銅板 (SEHC t2.3)	「アンバー」 8YR3.8/3.8メラミン塗装
6	テーブルボトムカバー	1	2	銅板 (SECC t1.2)	
7	ニーホールカバー	1		銅板 (SECC t1.0)	
8	リヤカバー	2	4	銅板 (SECC t1.2)	
9	サイドカバー (A)	2			
10	サイドカバー (B)	2		t27 木合板デコラ貼り仕上	「木目」
11	サイドボード	2			
12	ベースWメンバ	2		t3.0 等辺山形鋼	「ブラック」 N1.0メラミン塗装

■外観寸法図

■LED-500B 外観寸法図



■LED-1000B 外観寸法図

