

# RAFUSERIES 移動式ファンユニット

19INCH  
EIA

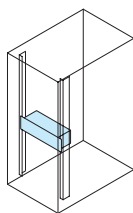
スチール

販売単位  
1台

ホワイトグレイ



取付例



標準取付位置  
19インチパネルマウント部

## 特徴

- ファンモーターを実装できる19インチマウント型のユニットです。
- ラック内部の空気の流れの補助や機器の強制空冷が可能です。
- ファンモーターが取り付け本体は、前後方向の固定位置を変更できます。(フロントパネルから90~315mmまで25mm間隔)
- 1Uの薄型設計です。
- 別売のファンモーターを最大3個まで取り付けできます。
- ファンモーター、フィンガーガードを組み込んだ場合でも、全体の高さは43.6mm以内で収まります。

## 注意

- 19インチラックへ取り付けには別売の化粧ビス(PBOシリーズ)等が必要です。

## 構成内容

照番	名称	個数	材質	色・外装処理
1	本体	1	銅板 t1.0	「ホワイトグレイ」 7.5Y7.4/0.8メラミン塗装
2	サイドフレーム	2	銅板 t1.6	
3	フロントパネル	1	銅板 t2.0	「ブラック」
4	グロメット	1	合成ゴム	

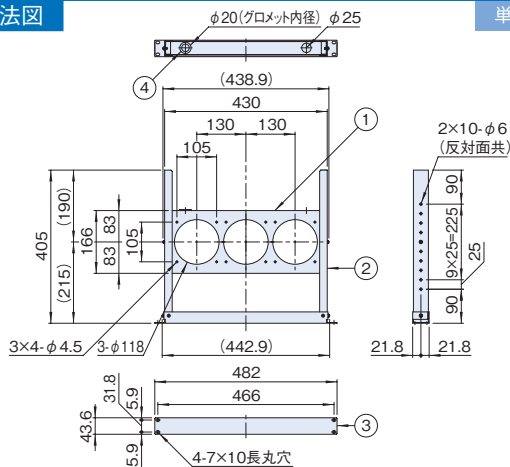
※ねじ類を省略しています。 付属品 無

## 機種内容

在庫区分	型番	外形寸法(mm)			取付規格	質量(kg)
		Wo	Ho	Do		
在庫品	RAFU-0440WG	482	43.6(1U)	405	EIA	2

## 外観寸法図

単位 mm



## アクセサリ



フィンガーガード RAFM-A120  
※危険防止の為、ファンモーターの上下に取り付けてください。

ファンモーター  
RAFMシリーズ  
※ただし120mm角で厚さが25mmの機種