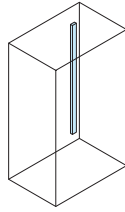


DH SERIES ACパワーダクト



取付例



標準取付位置
ラック内部(Hフレーム/サイドフレーム)

特徴

- ラックに収納された多くの機器にAC電源を供給することができます。
- 別売のコンセントプラグ及びACケーブルを取り付けて使用できます。
- ラック外部からダクト端面にAC給電するための「フィードインキャップ」ともう一方の端面を保護する「エンドキャップ」がセットされています。
- 付属のねじでラックのHフレームまたはサイドフレームに取り付けできます。

構成内容

照番	名称	個数	定格	色・外装処理
1	ACパワーダクト本体	1	2P 20A 125V・E付	「クリームグレイ」
2	フィードインキャップ	1		
3	エンドキャップ	1	—	

付属品 取付用ねじ(M5)、絶縁被膜付圧着端子棒形(2個)、絶縁被膜付圧着端子丸形(1個)

機種内容

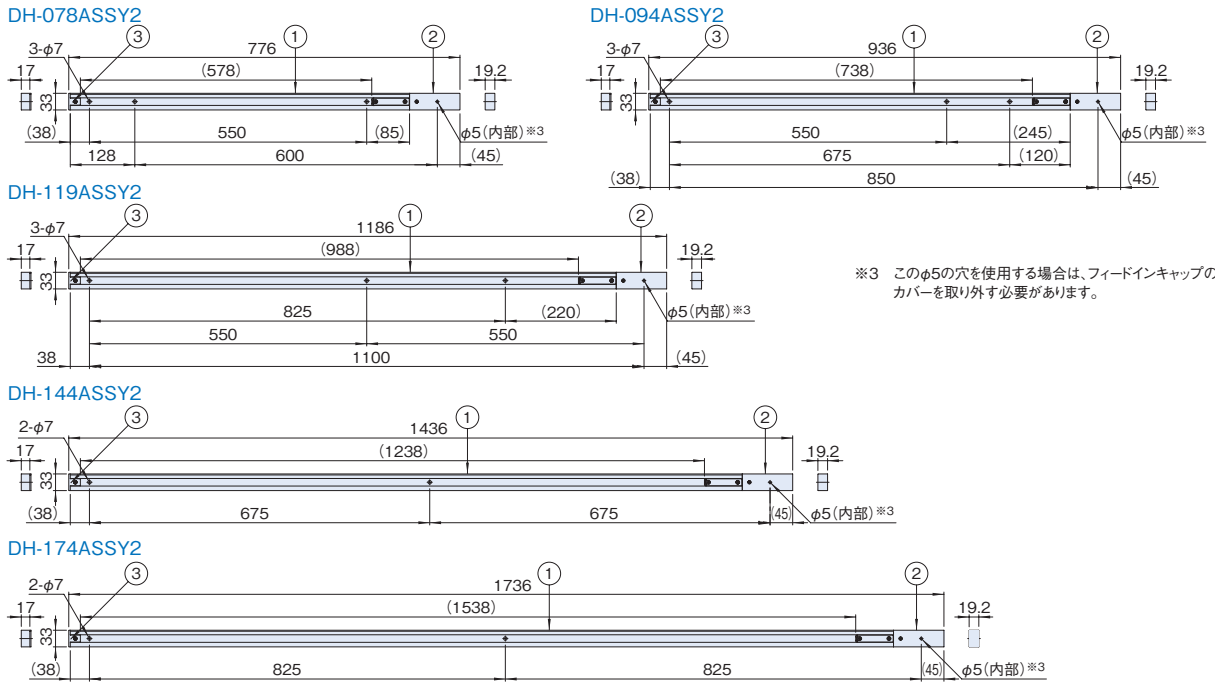
在庫区分	型番	外形寸法(mm)			適合ラックシリーズ名*1 (適合機種サイズmm)	コンセント最大*2 取付可能個数	質量 (kg)
		W ₀	H ₀	D ₀			
在庫品	DH-078ASSY2	19.2	776	33	DPR2(H1264) FDC-NFC-NGC(H1000/H1250 ※H1000の場合、Hフレームには取り付けできません。) NX(※ラック側面取付の場合) RKC-RPC-SNR2-SSR2(H1000)	7	0.7
	DH-094ASSY2		936		DPR2(H1514) FDC-NFC-NGC(H1250/H1500) NX(H1380 ※ラック前後面取付の場合) RKC-RPC-SNR2-SSR2(H1250)	9	0.9
	DH-119ASSY2		1186		DPR2(H1764) FDC-NFC-NGC(H1500/H1600/H1750) NBSP-RKC-RPC-SNR2-SSR2(H1500)	12	1.1
	DH-144ASSY2		1436		DPR2(H2014) FDC-NFC-NGC(H1750/H1800/H2000) NBSP(H2000) NER NX(H2000 ※ラック前後面取付の場合) RNC RPC(H1750) SNR2-SSR2-SSRG(H1800) RKC(H1750)	15	1.3
	DH-174ASSY2		1736		NFC-NGC(H2200) FGC RGC RJC(H2060) RNC RKC(H2050/H2200) RKCS-RPC(H2050) RSR SNR2-SSR2-SSRG(H2000/H2200) SSRW	19	1.5

※1 サイドフレームが標準装備されていないラックへのサイドフレーム取り付けには別売のサイドフレームが必要になります。
ACパワーダクトの取り付け穴の間隔が同一であれば、上表以外のラックの機種にも取り付けできます。

※2 コンセントプラグDH-2670、DH-2684の場合(参考値)

外観寸法図

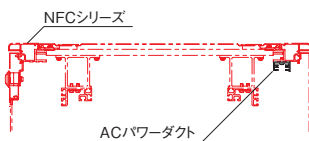
単位 mm



取付例

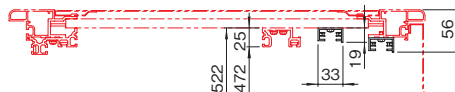
単位 mm

NFCシリーズに実装する場合



FDCシリーズに実装する場合

- ① サイドフレーム取付
サイドフレーム(FDO-□□□SF)が必要になります。
- ② Hフレーム取付
ガイドマウントフレームの位置を標準位置から前方に移動させる必要があります。また、長いスライドレール等を取り付ける場合、干渉に注意してください。



RKCシリーズに実装する場合

- ① サイドフレーム取付
サイドフレーム(RKO-□□□SF-M5)が必要になります。

