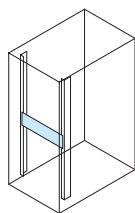


# BSP2<sub>SERIES</sub> ブレーカーパネル

RoHS 対応品 19INCH JIS EIA スチール 販売単位 1枚  
 ブラック  
 ホワイトグレイ  
 アイボリー



取付例



標準取付位置  
19インチパネルマウント部

## 特徴

- 別売のサーキットブレーカー (BSシリーズ) 及び接地15A埋込ダブルコンセント (WF-3003E) を取り付けできる19インチパネルです。

## 注意

- 19インチラックへ取り付けするには別売の化粧ビス (PBOシリーズ) が必要です。

## 構成内容

名称	個数	材質	色・外装処理
ブレーカーパネル	1	銅板 t1.6	●型番末尾N1 「ブラック」N1.0メラミン塗装 ●型番末尾WG 「ホワイトグレイ」7.5Y7.4/0.8メラミン塗装 ●型番末尾Y 「アイボリー」5Y7/1メラミン塗装
コンセント保護カバー	1	PET t1.0	「透明」

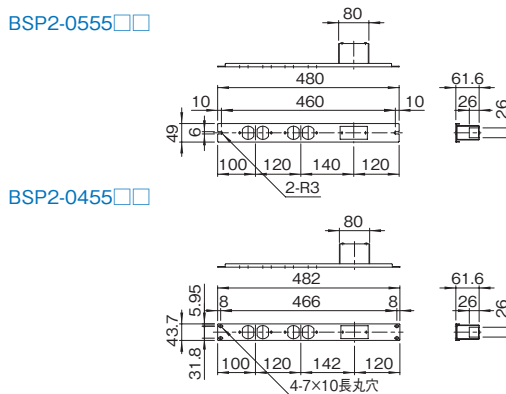
付属品 プレーカー取付用ねじ (M4 2本)、コンセント取付用ねじ (M4 4本)、皿バネ付六角ナット (M4 4個)

## 機種内容

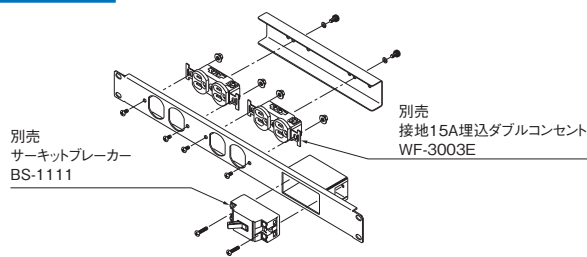
在庫区分	型番 (色)			外形寸法 (mm)			取付規格	質量 (kg)
	ブラック	ホワイトグレイ	アイボリー	Wo	Ho	Do		
標準	BSP2-0555N1	BSP2-0555WG	BSP2-0555Y	480	49 (1J)	61.6	JIS	0.46
	BSP2-0455N1	BSP2-0455WG	BSP2-0455Y	482	43.7 (1U)	EIA	0.43	

## 外観寸法図

単位 mm



## アクセサリ

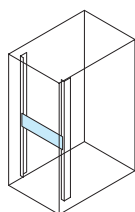


# BSP2<sub>SERIES</sub> ブレーカーパネル

RoHS 対応品 19INCH EIA スチール 販売単位 1枚  
 ホワイトグレイ



取付例



標準取付位置  
19インチパネルマウント部

## 特徴

- 別売のサーキットブレーカー (BSシリーズ) 及び接地15A埋込ダブルコンセント (WFまたはWJシリーズ) を取り付けできる19インチパネルです。
- AC パワーダクト (DH シリーズ)、コンセントアッセイ (DY シリーズ) 等からの電源の分岐ユニットとして使用できます。
- ケーブルをインシュロックタイ等で結束・固定できるように後側左右に穴を設けています。

## 注意

- 19インチラックへ取り付けするには別売の化粧ビス (PBOシリーズ) が必要です。

## 構成内容

照番	名称	個数	材質	色・外装処理
1	本体	1	銅板 t1.6	「ホワイトグレイ」7.5Y7.4/0.8 メラミン塗装
2	上カバー	1	銅板 t1.0	

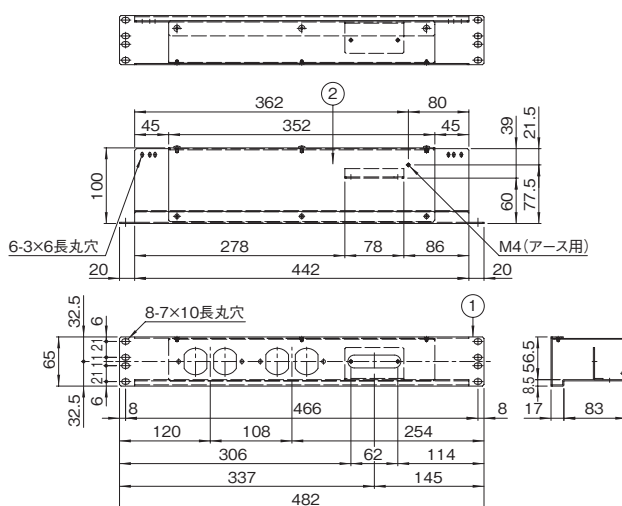
※一部のパーツ及びねじ類を省略しています。  
 付属品 コンセント取付用ねじ・ナット、ブレーカー取付用ねじ、アースねじ・歯付産金・ナット

## 機種内容

在庫区分	型番	外形寸法 (mm)			取付規格	質量 (kg)
		Wo	Ho	Do		
標準	BSP2-1.5U10-A9	482	65 (1.5U)	100	EIA	1.5

## 外観寸法図

単位 mm



## アクセサリ

