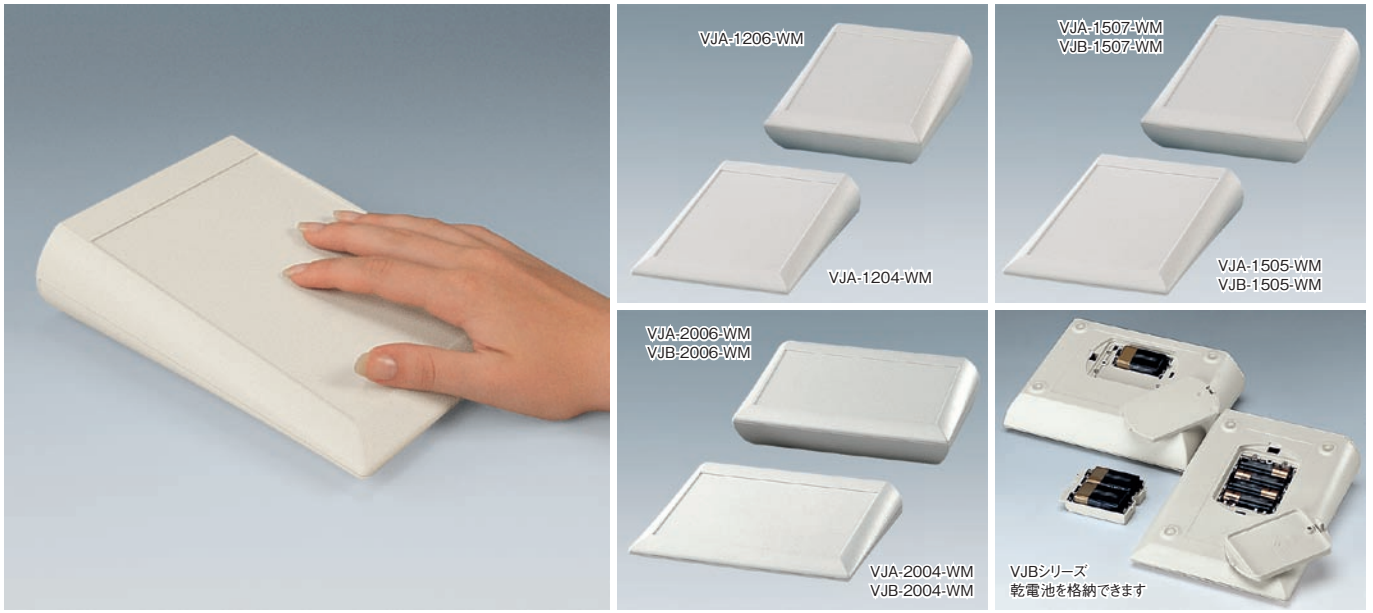


VJA / VJB SERIES コムテック



「ブラック」色の機種は別途お問い合わせください。

特徴

- コムテックは、モダンかつフラットなデザインで、機器をより魅力的な形で提案する電子機器用プラスチックケースです。
- 卓上型 / 壁掛け型として使用できます。
- 人間工学を考慮したデザインで、読み取り・操作に強みを発揮します。
- 広いコネクタ接続部は、Dサブコネクタ・丸型コネクタの取り付けに最適です。
- VJBシリーズは、別売のバッテリーコンパートメント(GGBOシリーズ)を使用する事により乾電池が格納できます。
- 上下カバーは、ビス2本で固定するだけの、組み立て容易な構造です。
- 上下カバー固定用ねじは、PZねじとトルクスねじ(T8)の2種類から選べます。トルクスねじ(T8)は、より小さなトルクでビス止めが可能です。
- ゴム製のフィートによって、卓上型としても滑る心配がありません。
- 保護等級は、IP41に適合しています。
- 現場・機械などのデータ収集、入室・セキュリティの管理・制御、医療・研究分野、工場での機械制御等に幅広く使用できます。

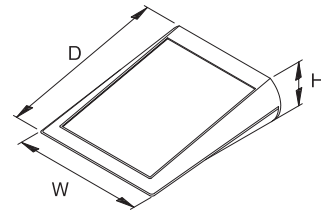
構成内容

照番	名称	個数	材質	色・外装処理
1	上カバー	1	UL94HB適合 ABS	「オフホワイト」
2	下カバー	1		
3	電池ボックス蓋	0/1 ※1	合成ゴム	「透明」
4	フィート	4		

付属品 上下カバー固定用ねじ(PZねじ、ステンレス製トルクスねじT8)、PCB取付用ねじ
 ※1 VJA 0個 VJB 1個

注意

- PZねじの組立には、ボジドライバー(PZ1)を推奨します。
- トルクスねじT8の組立には、トルクスドライバー(T8)が必要です。



機種内容

在庫区分	型番	外形寸法(mm)			適合電池 個数	質量(g)
		Wo	Ho	Do		
在庫品	VJA-1204-WM	120	42.8	150	なし	132
	VJA-1206-WM		62.8			162
	VJA-1505-WM	150	51.5	200		225
	VJA-1507-WM		71.5			260
	VJA-2004-WM	200	42.8	150		214
VJA-2006-WM	62.8		249			
在庫品	VJB-1505-WM	150	51.5	200	単3形 4個 ※1 9V 1個 ※1 9V 2個 ※1	243
	VJB-1507-WM		71.5			278
	VJB-2004-WM	200	42.8	150		232
	VJB-2006-WM		62.8			267

※1 別売のバッテリーコンパートメントGGBOシリーズが必要です。

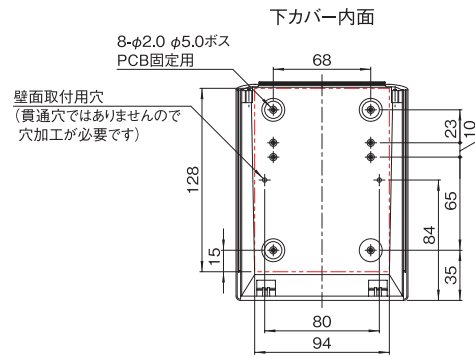
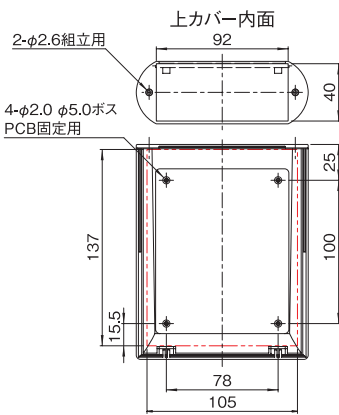
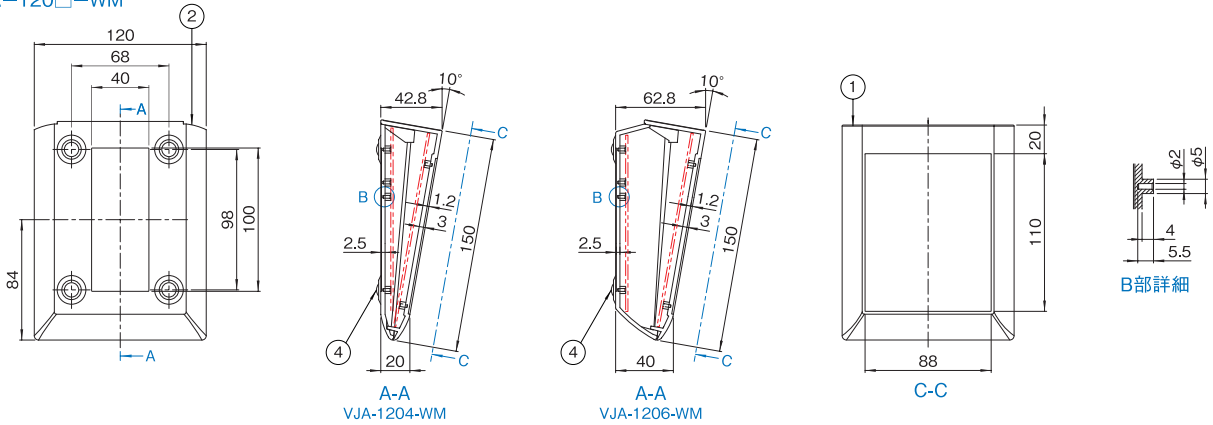
最大サイズ

型番	PCB(mm)		メンブレンスイッチ (mm)
	上カバー	下カバー	
VJA-1204-WM	—	105 × 137	87.85 × 109.85
VJA-1206-WM	—	105 × 137	94 × 128
VJA-1505-WM	VJB-1505-WM	130 × 187	124 × 175
VJA-1507-WM	VJB-1507-WM	130 × 187	124 × 175
VJA-2004-WM	VJB-2004-WM	185 × 137	174 × 123
VJA-2006-WM	VJB-2006-WM	185 × 137	174 × 123

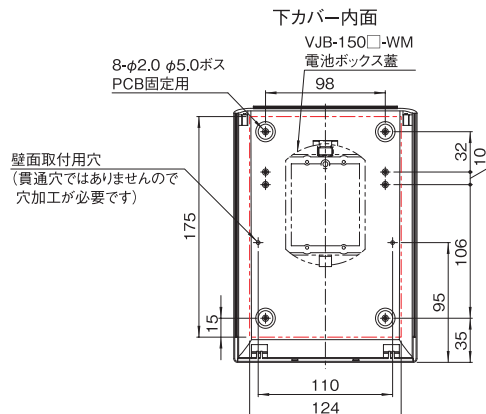
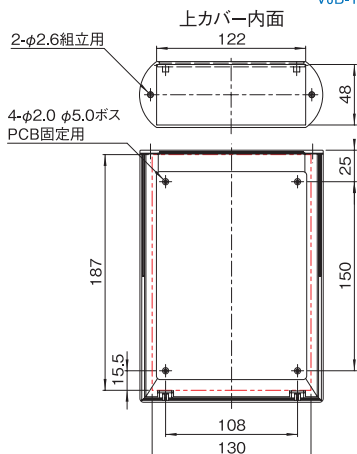
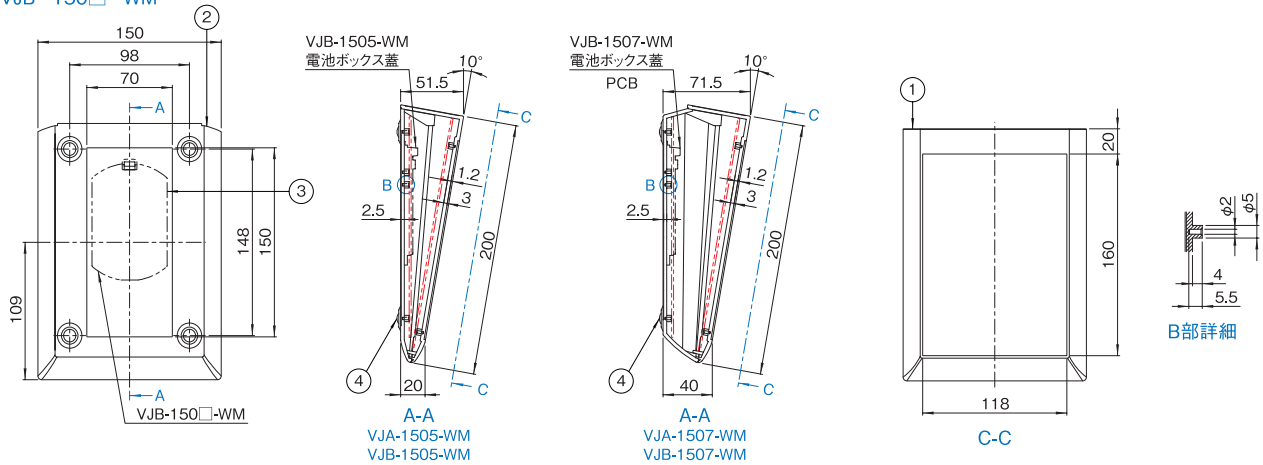
外觀寸法図

単位 mm

VJA-120□-WM



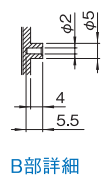
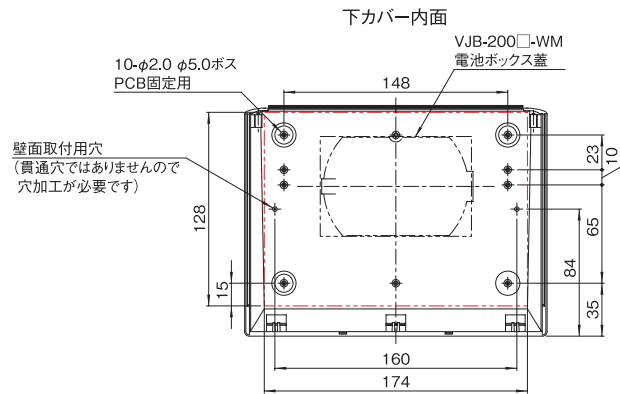
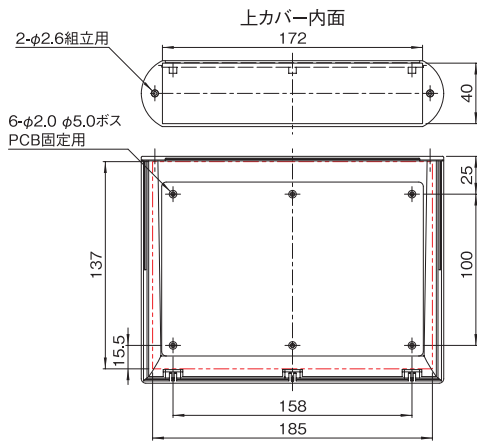
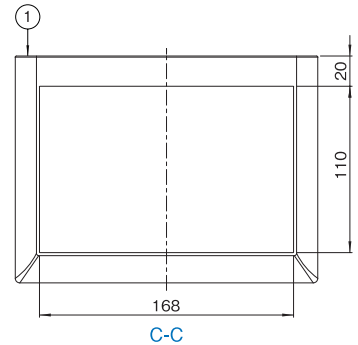
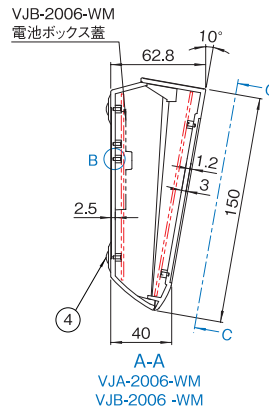
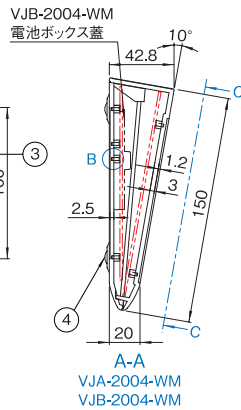
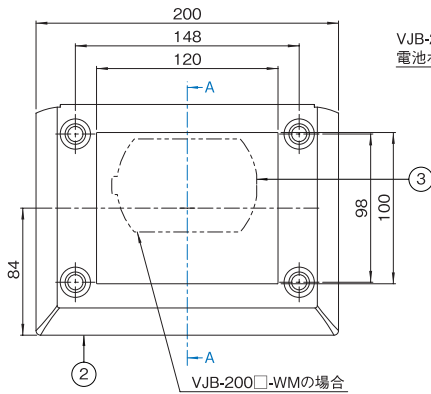
VJA-150□-WM VJB-150□-WM



外観寸法図

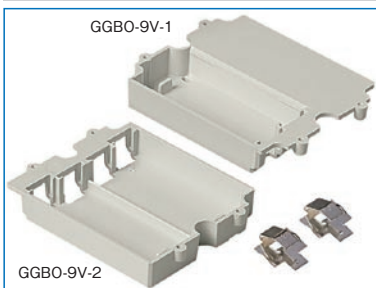
単位 mm

VJA-200□-WM
VJB-200□-WM



GGBO SERIES バッテリーコンパートメント

RoHS 対応品 販売単位 1個



特徴

- VJB-□□□□-WMに乾電池を使用する際に、ケースの下カバーに取り付けます。
- 取り付けには、付属のねじを使用します。

構成内容

名称	個数	材質	色・外装処理
バッテリーコンパートメント	1	UL94HB適合 ABS	「オフホワイト」
電池金具	2/4 ※1	ベリリウム銅	ニッケルめっき

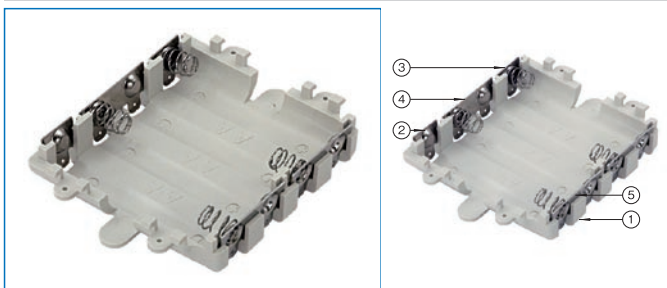
付属品 取付用ねじ
※1 GGBO-9V-1 2個 GGBO-9V-2 4個

機種内容

在庫区分	型番	適合ケース型番	適合電池個数	質量(g)
在庫品	GGBO-9V-1	GRD-100□-□M VGA-10□-WM VGA-20□-WM VJB-□□□□-WM	9V形 1個	11
	GGBO-9V-2	GRD-100□-□M VGA-10□-WM VGA-20□-WM VJB-□□□□-WM	9V形 2個	11

GGBO SERIES バッテリーコンパートメント

RoHS 対応品 販売単位 1個



特徴

- VJB-□□□□-WMに乾電池を使用する際に、ケースの下カバーに取り付けます。
- 乾電池のマイナス側がばねになっており、プラスとマイナスの判別が容易です。
- 取り付けには、付属のねじを使用します。

構成内容

照番	名称	個数	材質	色・外装処理
1	バッテリーコンパートメント	1	UL94HB適合 ABS	「オフホワイト」
2	シングル金具	1	鉄	ニッケルめっき
3	シングル金具(バネ付)	1		
4	ダブル金具L	1		
5	ダブル金具R	2		

付属品 取付用ねじ

機種内容

在庫区分	型番	適合ケース型番	適合電池個数	質量(g)
在庫品	GGBO-UM3-4N	GRD-100-□M GRD-100N-□M VDA-117-WM VDA-117N-WM VGA-10□-WM VGA-20□-WM VJB-□□□□-WM	単3形 4個	16