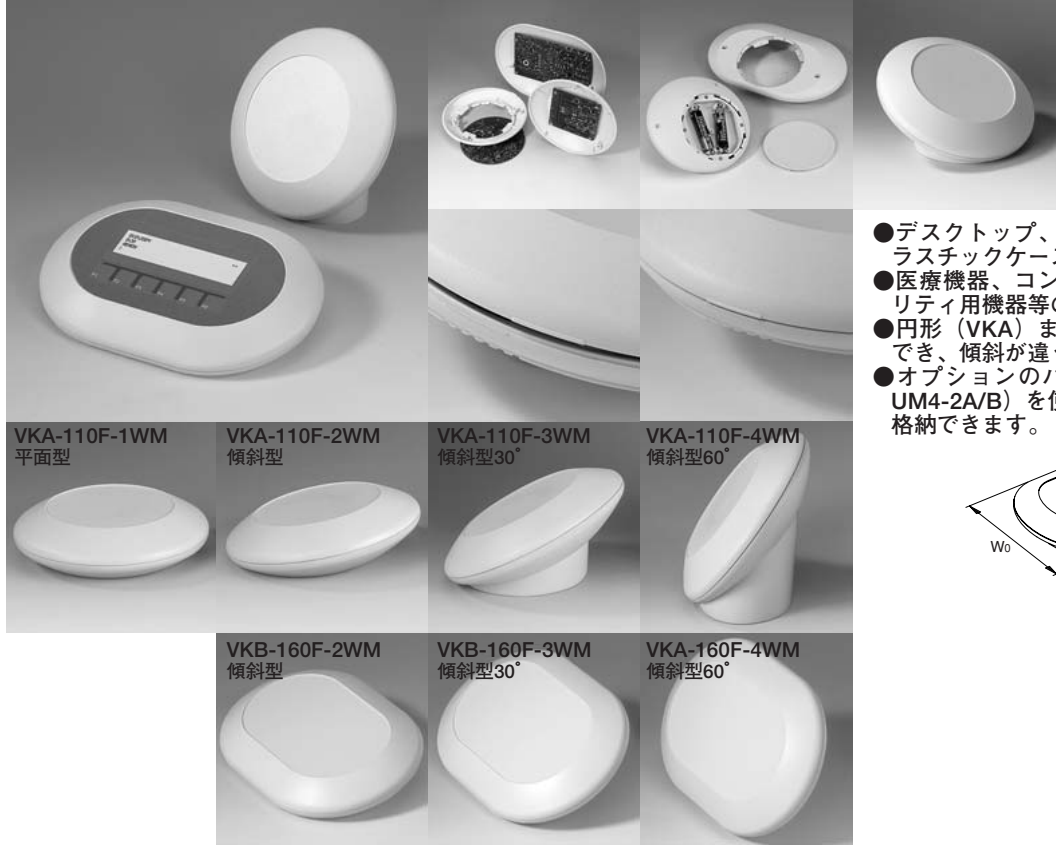


# VKA/VKB SERIES

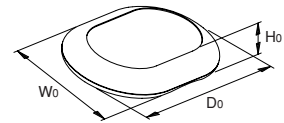


アートケース●VKA-110F-□WM/VKB-160F-□WM

プラスチックケース



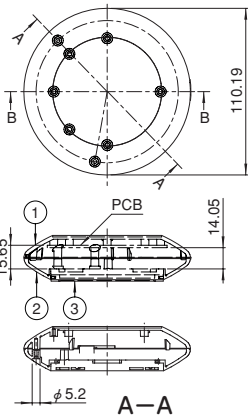
- デスクトップ、ウォールマウントタイプのプラスチックケースです。
- 医療機器、コンピューター周辺装置、セキュリティ用機器等のケースとして使用します。
- 円形 (VKA) または楕円形 (VKB) から選択でき、傾斜が異なる機種を用意しています。
- オプションのバッテリーコンパート (VKP-UM4-2A/B) を使用することにより、乾電池を格納できます。



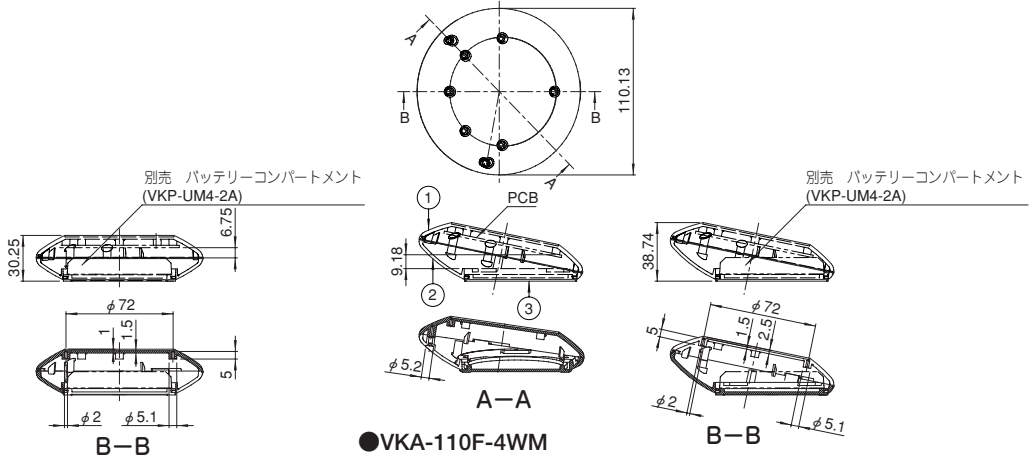
VKA-110F-1WM 平面型	VKA-110F-2WM 傾斜型	VKA-110F-3WM 傾斜型30°	VKA-110F-4WM 傾斜型60°
VKB-160F-2WM 傾斜型	VKB-160F-3WM 傾斜型30°	VKA-160F-4WM 傾斜型60°	

■外観寸法図

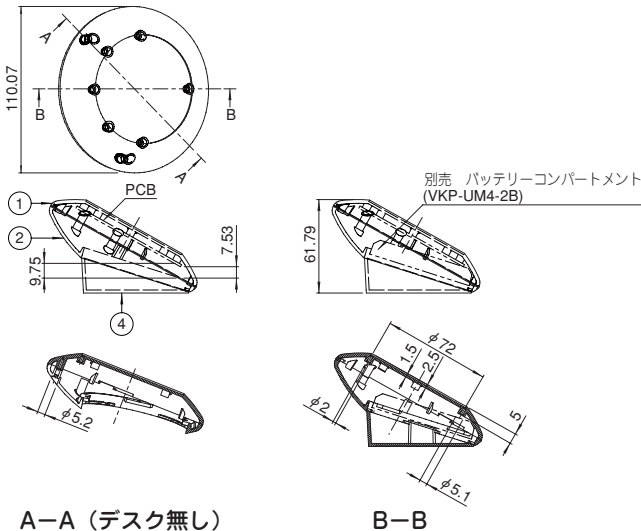
●VKA-110F-1WM



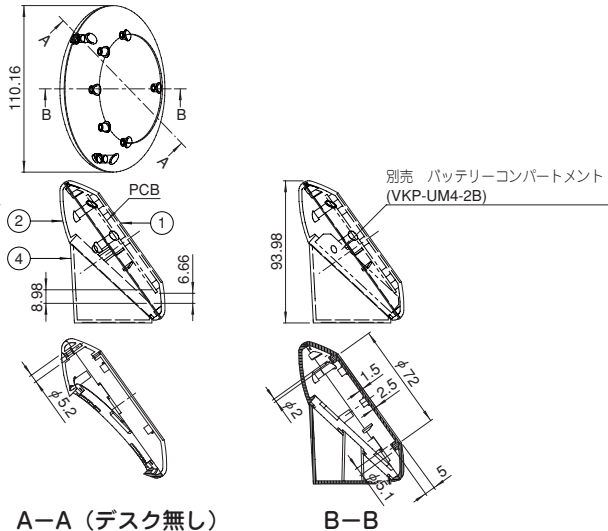
●VKA-110F-2WM



●VKA-110F-3WM



●VKA-110F-4WM





# VKA/VKB SERIES

**OKW**
**バッテリーコンパートメント●VKP-UM4-2○**

VKP-UM4-2A



VKP-UM4-2B



- VKA/VKBシリーズ専用のオプションです。
- 単四乾電池を2個格納でき、電池を接続する金具が付属されています。
- VKP-UM4-2Bは電池の脱落を防止するバッテリーホルダー付きです。

**■構成内容**

VKP-UM4-2A：バッテリーコンパートメント×1、バッテリークリップ×4、バッテリーコンタクト×1、皿タッピングビス×4

VKP-UM4-2B：バッテリーコンパートメント×1、バッテリークリップ×4、バッテリーコンタクト×1、皿タッピングビス×4、バッテリーホルダー×1、タッピングビス×1

**■機種内容**

型番	適合電池個数	適合プラスチックケース型番	バッテリーホルダー
VKP-UM4-2A	単4形 2個	VKA-110F-1WM VKA-110F-2WM VKB-160F-2WM	無
-UM4-2B		VKA-110F-3WM VKA-110F-4WM VKB-160F-3WM VKB-160F-4WM	有