

# CM SERIES プラスチックケース



## 構成内容

照番	名称	個数	材質	色・外装処理
1	上カバー	1	UL94HB適合 ABS	●型番末尾000「ブラック」 ●型番末尾039「PCボン(アイボリー)」  [ブラック]
2	下カバー	1		
3	パネル	2		
4	フィート	4		

付属品 上下カバー固定用ねじ

## 最大PCBサイズ

型番	最大PCBサイズ(mm)
CM3-150K-□□□	59.2 × 120.4
CM5-125K-□□□	103.6 × 120.9
CM5-200K-□□□	103.6 × 120.9
CM6-225K-□□□	122.8 × 145.0
CM6-300K-□□□	122.8 × 145.0
CM69-120K-□□□□	127.0 × 230.2
CM69-180K-□□□□	127.0 × 230.2
CM69-240K-□□□□	127.0 × 230.2
CM86-175K-□□	174.0 × 142.8
CM86-225K-□□□□	174.0 × 142.8

## 特徴

- 卓上型の電子機器用のプラスチックケースです。
- パネルは平板形状の為、加工が容易です。
- PCBは、水平/垂直二通りの実装をすることができます。
- 型番末尾がSの機種は、上下カバー内面にニッケルベース吹付コーティングを施しており、電磁シールド効果を発揮します。

## 機種内容

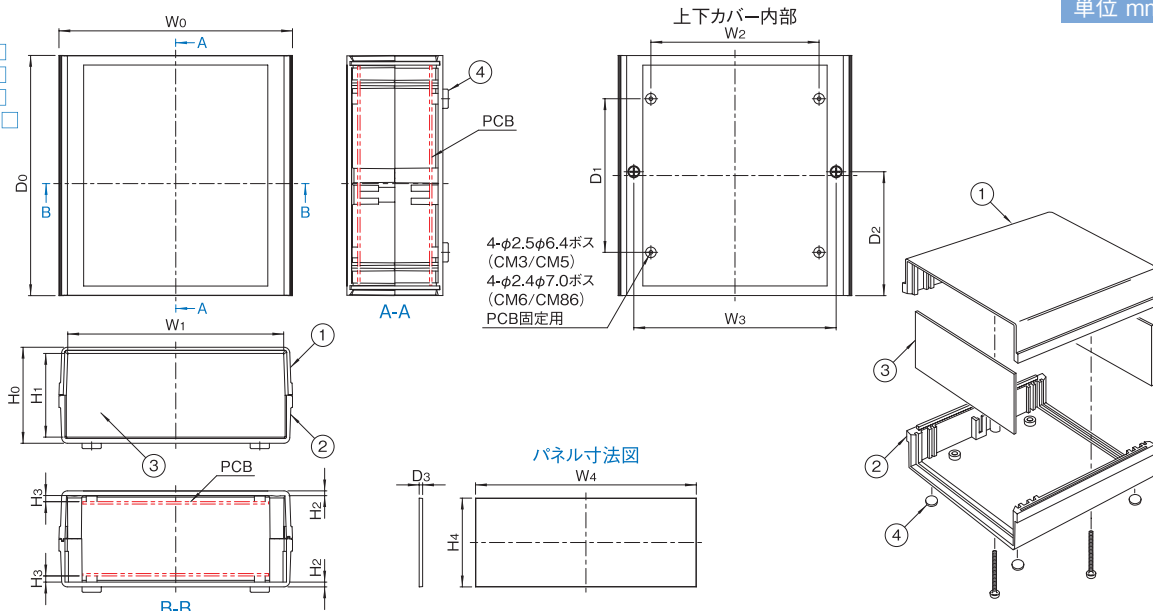
型番(色)		外形寸法(mm)			詳細寸法(mm)											仕様	質量(kg)
ブラック	PCボン(アイボリー)	W <sub>0</sub>	H <sub>0</sub>	D <sub>0</sub>	W <sub>1</sub>	W <sub>2</sub>	W <sub>3</sub>	W <sub>4</sub>	H <sub>1</sub>	H <sub>2</sub>	H <sub>3</sub>	H <sub>4</sub>	D <sub>1</sub>	D <sub>2</sub>	D <sub>3</sub>		
CM3-150K-000	CM3-150K-039	84.6	44.5	133.3	73.7	45.5	67.8	76.2	36.5	3.0	3.9	39.7	76.2	60.3	1.6	—	0.14
CM5-125K-000	CM5-125K-039	129.0	38.1		117.7	89.9	112.3	120.7	30.2	3.0	4.0	33.3	76.2	60.3	1.6	—	0.18
CM5-200K-000	CM5-200K-039		57.2		117.7	89.9	112.3	120.7	49.2	3.0	4.0	52.3	76.2	60.3	1.6	—	0.19
CM6-225K-000	CM6-225K-039	154.5	63.5	158.9	144.8	111.3	133.9	146.1	56.2	3.2	4.1	58.7	101.6	79.5	2.3	—	0.31
CM6-300K-000	CM6-300K-039		82.6	158.8	144.8	111.3	133.9	146.1	74.4	3.2	4.0	78.0	101.0	79.4	2.3	—	0.35
CM69-120K-000	CM69-120K-039	161.6	35.1	241.3	151.1	111.8	139.7	152.4	26.7	3.2	5.1	30.2	82.6	139.7	1.5	—	0.35
CM69-180K-000	CM69-180K-039	162.4	50.4		151.1	111.8	143.0	152.4	41.2	3.2	4.0	45.5	82.6	139.7	1.5	—	0.40
CM69-240K-039	CM69-240K-039	162.1	657		149.6	111.8	143.0	152.4	57.7	3.2	4.0	61.0	82.6	139.7	1.5	—	0.43
—	CM69-240K-039S			—	—	—	—	—	—	—	—	—	—	—	—	—	—
CM86-175K-00	CM86-175K-39	205.4	51.0	158.7	193.5	158.8	184.7	196.9	40.5	3.3	3.8	46.5	101.6	79.3	2.3	—	0.34
CM86-225K-000	CM86-225K-039		63.5		192.2	158.8	184.7	196.9	53.5	3.0	4.0	58.7	101.6	79.5	2.3	—	0.37

在庫区分:  在庫品  受注品

## 外観寸法図

単位 mm

- CM3-□□□K-□□□
- CM5-□□□K-□□□
- CM6-□□□K-□□□
- CM86-□□□K-□□□



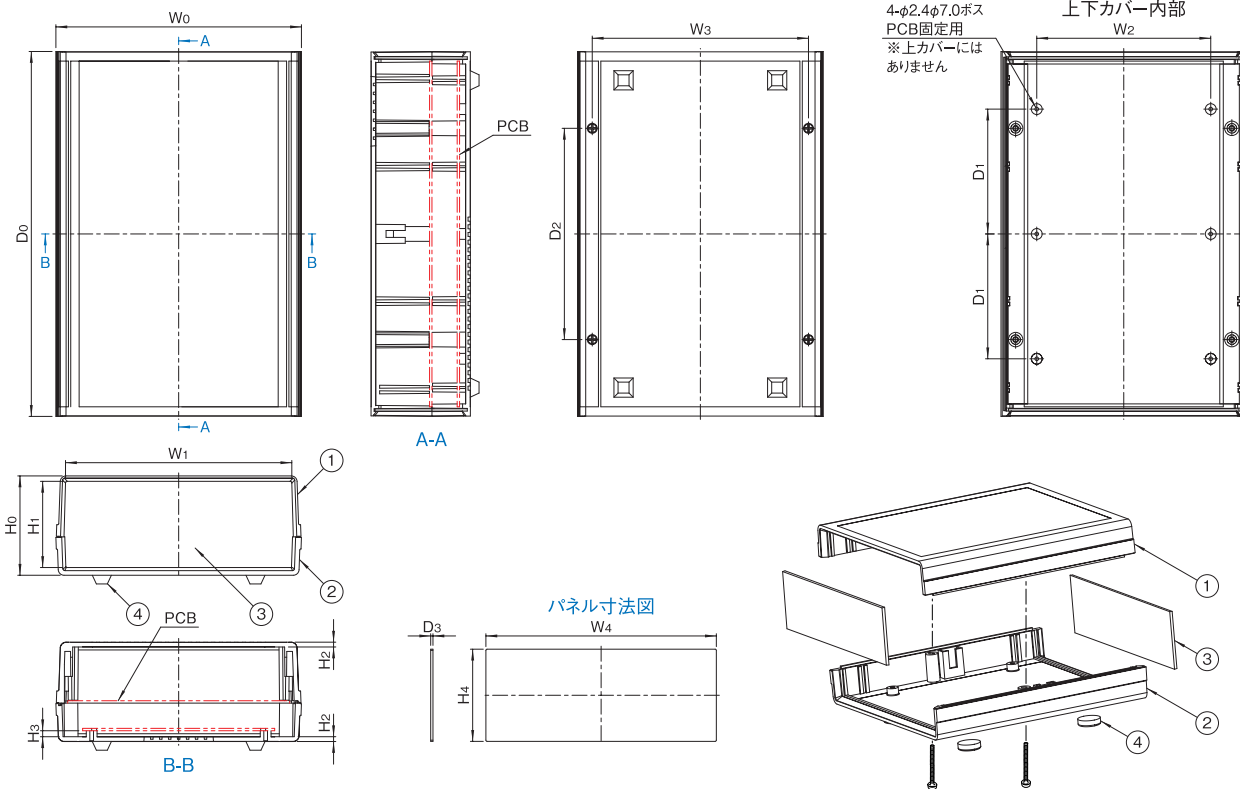
# CM SERIES プラスチックケース

販売単位  
1個

## 外観寸法図

単位 mm

CM69-□□□K-□□□□



# CM SERIES プラスチックケース 共通アクセサリダイジェスト

製品名	型番	適合ケースシリーズ名	サイズ(mm)	推奨取付穴(mm)	備考
シヨルダーストラップ	PACO-60528-501	CM	幅15×長さ 800~1500	φ5(板厚は最大4.5)	φ5の穴開け加工をして取付
	PACO-60529-501		幅25×長さ 800~1500	φ5(板厚は最大9.0)	