

# HPK / HP SERIES プラスチックケース



## 特徴

- 携帯型 / 卓上型の電子機器用のプラスチックケースです。
- ポケットサイズなので携帯に便利で、引出しやアタッシュケースに容易に収納が可能です。
- HPKシリーズは電池ボックス無し、HPシリーズは電池ボックス有リタイプです。
- HPKシリーズは、上下カバー組み立て部で基板もねじ止めます。
- 上カバーの操作面は凹型の形状で、メンブレンシートを保護します。
- 別売のアクセサリとして携帯に便利な、リストストラップ、ベルトクリップを用意しています。

## 構成内容

照番	名称	個数	材質	色・外装処理
1	上カバー	1	UL94HB適合 ABS	●型番末尾000「ブラック」 ●型番末尾039「PCボン(アイボリー)」
2	下カバー	1		
3	電池ボックス蓋	1/0 ※1	—	—
4	9V電池用スナップ	1/0 ※1	—	—

付属品 上下カバー固定用ねじ

※1 HPK-□□□ 0個 HP-9VBK-□□□ 1個

## 機種内容

在庫区分	型番	外形寸法 (mm)			外装色	適合電池 個数	質量 (kg)
		Wo	Ho	Do			
在庫品	HPK-000	91.4	28.9	146.1	ブラック	—	0.09
	HPK-039	91.4	28.9	146.1	PCボン(アイボリー)	—	0.09
	HP-9VBK-000	91.4	32.7	146.1	ブラック	9V形 1個	0.12
	HP-9VBK-039	91.4	32.7	146.1	PCボン(アイボリー)	9V形 1個	0.12

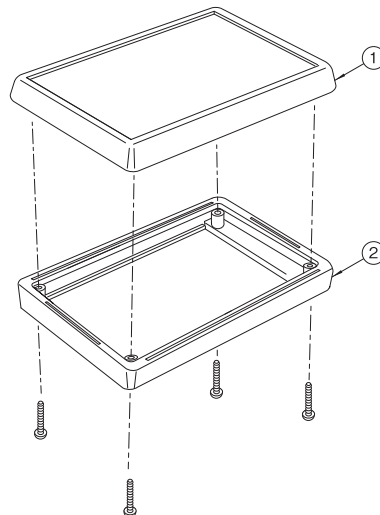
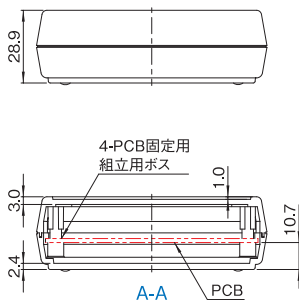
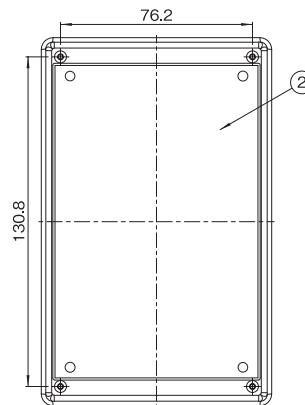
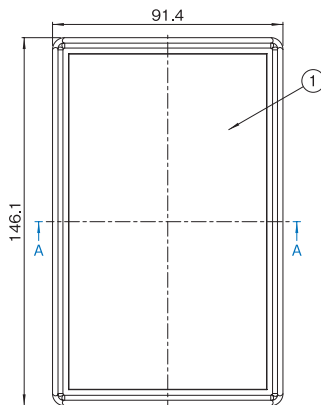
## 最大サイズ

型番	最大PCBサイズ (mm)	メンブレンスイッチ WxD (mm)
HPK-□□□	84.3 × 138.9	78.4 × 133.0
HP-9VBK-□□□	84.5 × 91.8	

## 外観寸法図

単位 mm

HPK-□□□



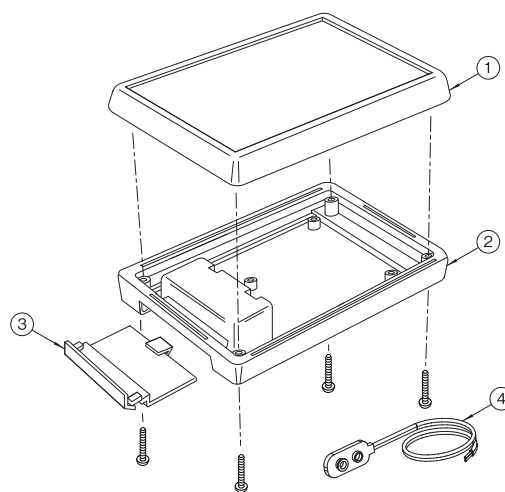
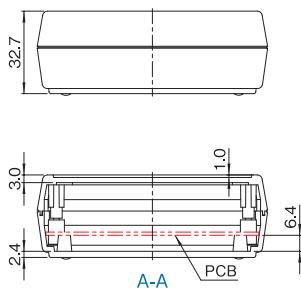
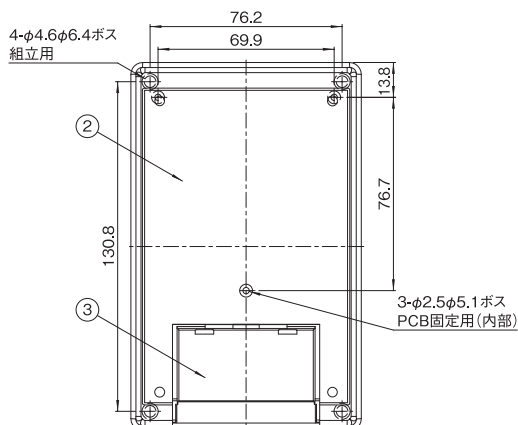
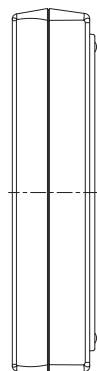
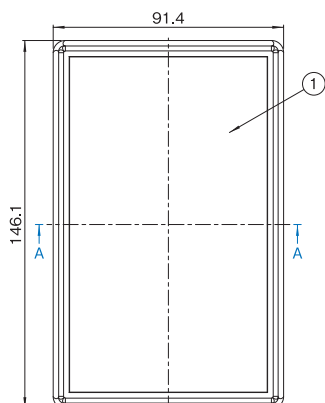
# HPK / HP SERIES プラスチックケース

販売単位  
1個

## 外観寸法図

単位 mm

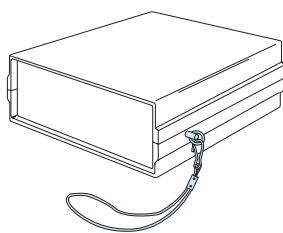
HP-9VBK-□□□



# PACO SERIES リストストラップ

RoHS  
対応品

販売単位  
1本

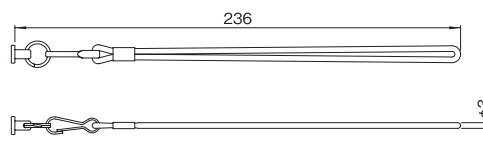


## 特徴

- 携帯に便利なストラップです。
- 紐の部分は、黒のナイロンです。
- ケースに取り付けた後でも容易に素早く取り外せます。
- 長さは、236mmです。
- ケース側面部分に、φ5の穴開け加工をして取り付けます。

## 外観寸法図

単位 mm



## 機種内容

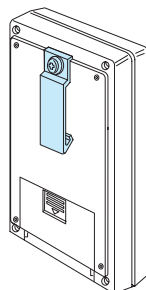
在庫区分	型番	適合ケースシリーズ名 ※1	リストストラップ サイズ (mm)	推奨取付穴 サイズ (mm)
在庫品	PACO-60526-501	CM/HM/HM□/HP/HP□/HPSK HPL□/HPLSK/JM/LH	φ3 × 長さ 236	φ5 (板厚は 最大4.5)

※1 上記以外にも、板厚が4.5mmまでのプラスチックケースには取付が可能です。

# PACO SERIES ベルトクリップ

RoHS  
対応品

販売単位  
1個



## 特徴

- ベルト等に引っ掛ける場合の、携帯用クリップです。
- 付属のねじ、もしくはリベットでケースに取り付けます。

## 機種内容

在庫区分	型番	適合ケースシリーズ名 ※1
在庫品	PACO-62115-501	CM/HM/HM□/HP/HP□/HPSK/HPL□/HPLSK