

HPSK / HPS SERIES プラスチックケース

販売単位
1個

HPSK / HPS

HPS-9VBK-□□□ (電池ボックス有)



構成内容

照番	名称	個数	材質	色・外装処理
1	上カバー	1	UL94HB適合 ABS	●型番末尾000「ブラック」 ●型番末尾039「PCボーン(アイボリー)」
2	下カバー	1		
3	ブラインドパネル	1		
4	ベゼルパネル	1		
5	電池ボックス蓋	1/0 ※1	—	—
6	9V電池用スナップ	1/0 ※1	—	—

付属品 上下カバー固定用ねじ、両面テープ
※1 HPSK-□□□ 0個 HPS-9VBK-□□□ 1個

機種内容

在庫区分	型番	外形寸法(mm)			外装色	適合電池 個数	質量 (kg)
		W ₀	H ₀	D ₀			
在庫品	HPSK-000	91.5	48.7	146.1	ブラック	—	0.12
	HPSK-039				PCボーン(アイボリー)	—	0.12
	HPS-9VBK-000	91.5	53.0	146.1	ブラック	9V形 1個	0.13
	HPS-9VBK-039				PCボーン(アイボリー)	—	0.13

最大サイズ

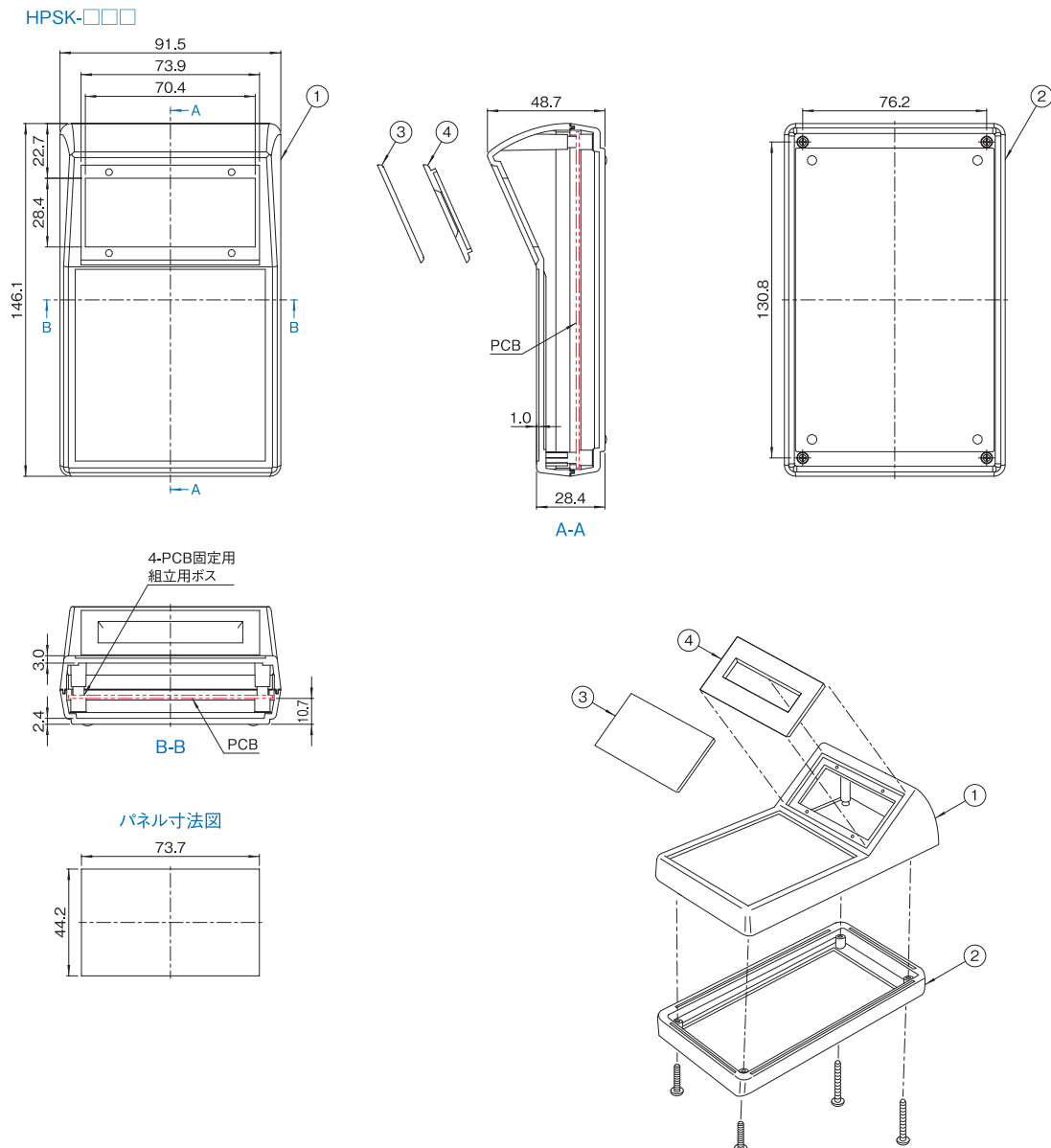
型番	最大PCBサイズ(mm)	メンブレンスイッチ W×D(mm)
HPSK-□□□	84.5 × 139.1	78.7 × 79.4
HPS-9VBK-□□□	81.3 × 90.2	

特徴

- 携帯型 / 卓上型の電子機器用のプラスチックケースです。
- 携帯に便利なポケットサイズで、電卓タイプのケースです。
- 付属のブラインドパネル / ベゼルパネルは、使用用途に合わせてどちらかを選択できます。
- パネルは付属の両面テープで貼り付けて固定します。
- HPSKシリーズは電池ボックス無し、HPSシリーズは電池ボックス有りタイプです。
- HPSKシリーズは、上下カバー組み立て部で基板もねじ止めします。
- 上カバーの操作面は凹型の形状で、メンブレンシートを保護します。
- 別売のアクセサリとして携帯に便利な、リストストラップ、ベルトクリップを用意しています。

外観寸法図

単位 mm

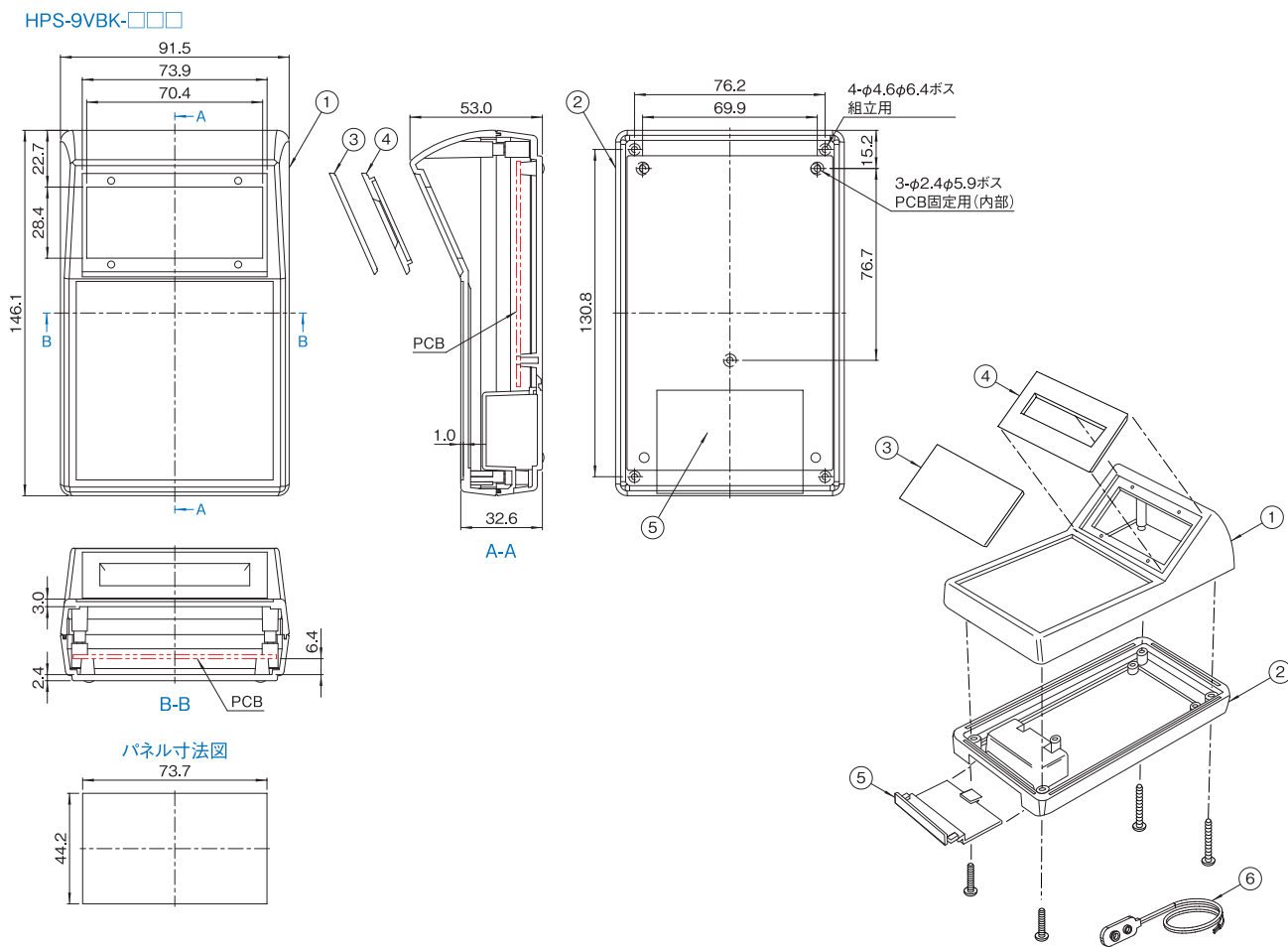


HPSK / HPS SERIES プラスチックケース

販売単位
1個

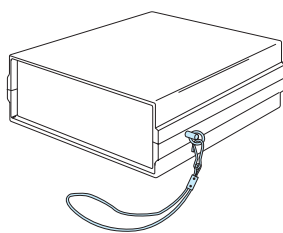
外観寸法図

単位 mm



PACO SERIES リストストラップ

RoHS
対応品
販売単位
1本

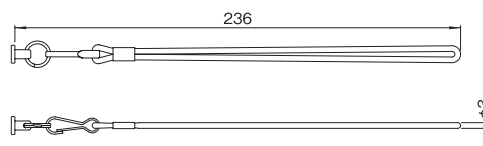


特徴

- 携帯に便利なストラップです。
- 紐の部分は、黒のナイロンです。
- ケースに取り付けた後も容易に素早く取り外せます。
- 長さは、236mmです。
- ケース側面部分に、φ5の穴開け加工をして取り付けます。

外観寸法図

単位 mm



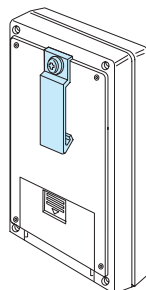
機種内容

在庫区分	型番	適合ケースシリーズ名 ※1	リストストラップ サイズ(mm)	推奨取付穴 (mm)
在庫品	PACO-60526-501	CM/HM/HM□/HP/HP□/HPSK HPL□/HPLSK/JM/LH	φ3 × 長さ 236	φ5(板厚は 最大4.5)

※1 上記以外にも、板厚が4.5mmまでのプラスチックケースには取付が可能です。

PACO SERIES ベルトクリップ

RoHS
対応品
販売単位
1個



特徴

- ベルト等に引っ掛ける場合の、携帯用クリップです。
- 付属のねじ、もしくはリベットでケースに取り付けます。

機種内容

在庫区分	型番	適合ケースシリーズ名 ※1
在庫品	PACO-62115-501	CM/HM/HM□/HP/HP□/HPSK/HPL□/HPLSK