

JM SERIES プラスチックケース

RoHS
対応品

販売単位
1個



特徴

- 携帯型／卓上型の電子機器用のプラスチックケースです。
- ポケットサイズなので携帯に便利で、引出しやアタッシュケースに容易に収納が可能です。
- パネル付で、内部構造がシンプルです。
- パネルは平板形状のため加工が容易です。
- 上下カバー組み立て部で、基板もねじ止めします。
- 内部には、基板を垂直に実装するための溝があります。
- 別売のアクセサリとして、携帯に便利なリストストラップを用意しています。

機種内容

在庫区分	型番	外形寸法 (mm)			外装色	質量 (kg)
		Wo	Ho	Do		
在庫品	JM42K-00	101.1	25.4	61.0	ブラック	0.056
	JM42K-39				PCボン(アイボリー)	0.056

最大PCBサイズ

型番	最大PCBサイズ (mm)
JM42K-□□	94.0 × 54.6

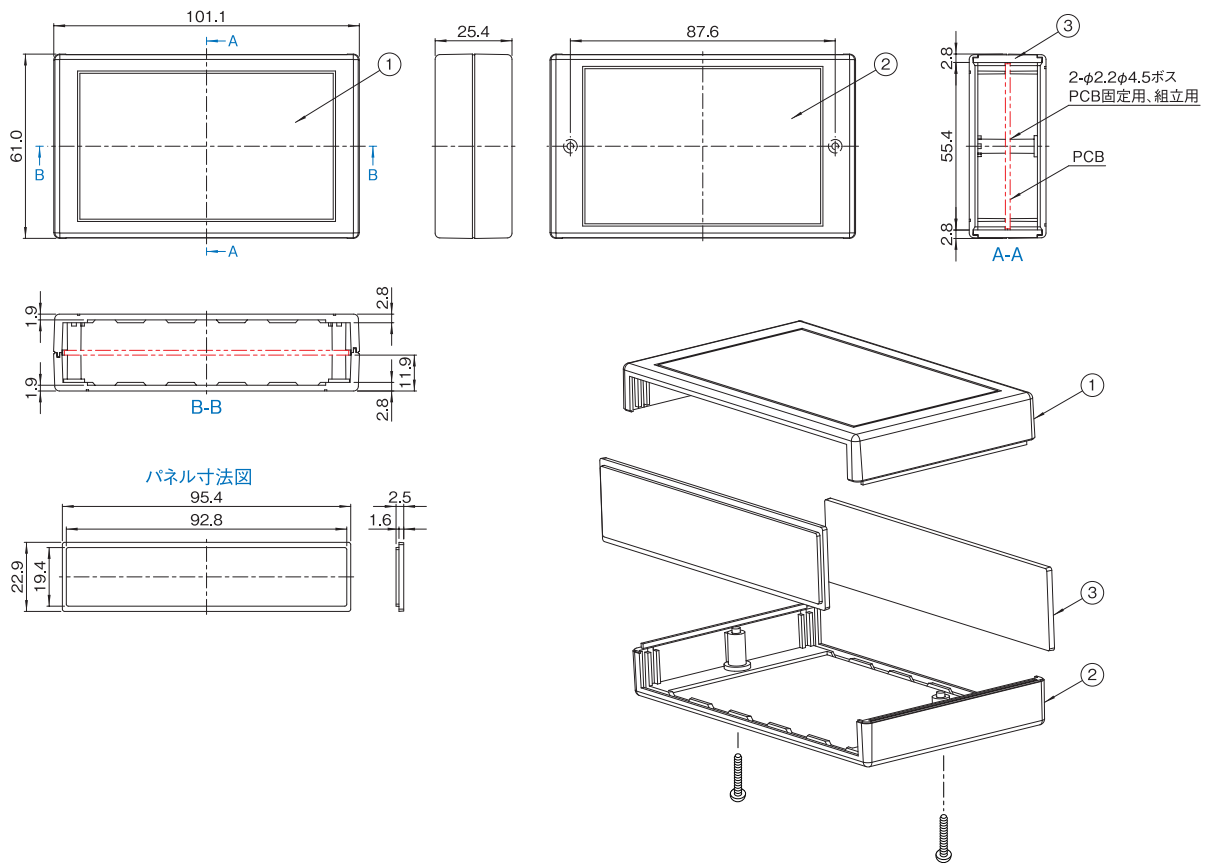
構成内容

照番	名称	個数	材質	色・外装処理
1	上カバー	1	UL94HB適合 ABS	● 型番末尾00「ブラック」 ● 型番末尾39「PCボン(アイボリー)」
2	下カバー	1		
3	パネル	2		

付属品 上下カバー固定用ねじ

外観寸法図

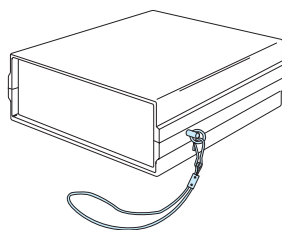
単位 mm



PACO SERIES リストストラップ

RoHS
対応品

販売単位
1本

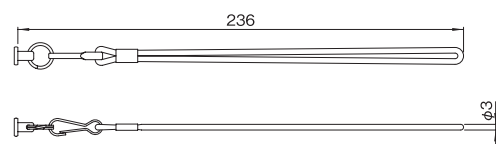


特徴

- 携帯に便利なストラップです。
- 紐の部分は、黒のナイロンです。
- ケースに取り付けた後も容易に素早く取り外せます。
- 長さは、236mmです。
- ケース側面部分に、φ5の穴開け加工をして取り付けます。

外観寸法図

単位 mm



機種内容

在庫区分	型番	適合ケースシリーズ名 ※1	リストストラップサイズ (mm)	推奨取付穴 (mm)
在庫品	PACO-60526-501	CM/HM/HM□/HP/HP□/HPSP/ HPL□/HPSPK/JM/LH	φ3 × 長さ 236	φ5 (板厚は最大4.5)

※1 上記以外にも、板厚が4.5mmまでのプラスチックケースには取付が可能です。