

IFC SERIES サブラック

RoHS 対応品 組立 キット アルミ 19INCH JIS 販売単位 1台



注意

- 本製品は組み立て式のキットでの販売になります。組み立てにはプラスドライバー等の一般的な工具が必要になります。

構成内容

照番	名称	個数	材質	色・外装処理
1	側板	2	アルミ板 t2.0	B2アルマイト
2	コネクタ取付アングル	2	アルミ板 t1.5	
3	上下板	2		
4	カードガイド (IGA-115-287NT)	2	ポリアミド66	「乳白色」

※一部のパーツ及びねじ類を省略しています。

機種内容

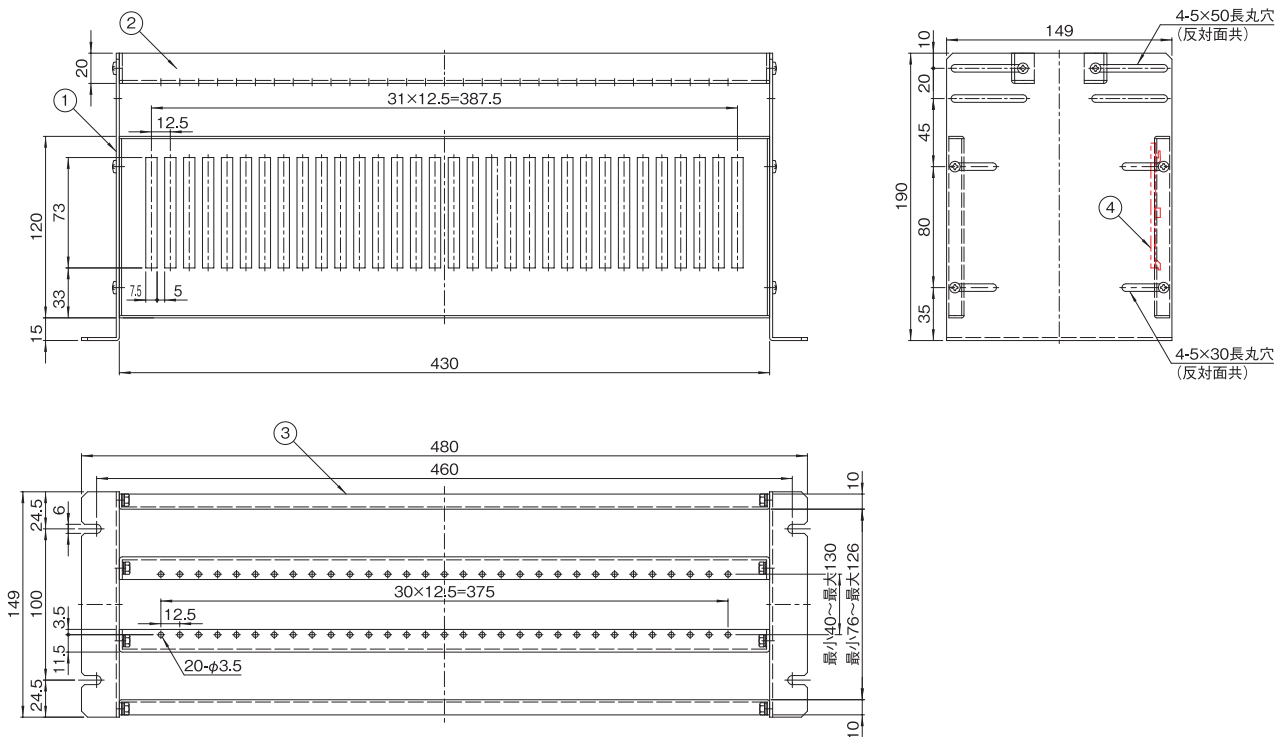
在庫区分	型番	外形寸法 (mm)			取付規格	質量 (kg)
		W ₀	H ₀	D ₀		
在庫品	IFC-480-15S	480	149	190	JIS	1.0

特徴

- 19インチラック搭載専用型の汎用サブラックです。
- JIS規格 (JIS C6010-2) に準拠しています。
- コネクタピッチは、最小40mm～最大130mmです。
- カードガイド (IGA-115-287NT) は、オプションとして別売もしています。

外観寸法図

単位 mm



IGA-115 SERIES カードガイド

RoHS 対応品 販売単位 1個

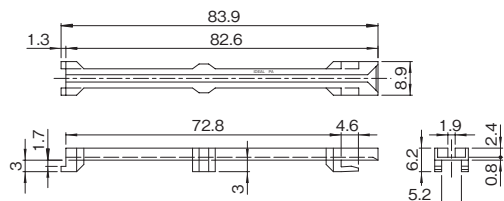


特徴

- PCB (厚さ1.6mm) 用のカードガイドです。
- 鉄板等 (厚さ1.6mm) に空けた指定穴に対して、はめ込むだけで簡単に取り付けできます。
- 前面はPCBが挿入しやすいように左右に傾斜部を設けています。

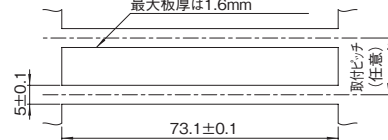
外観寸法図

単位 mm



取付寸法図

角穴寸法は 73.1 × 任意 (ピッチ:P-5) mm
最大板厚は1.6mm



取付ピッチは任意ですが、筐体内の優れた気流を確保するためには取付ピッチを狭くしてください。

構成内容

名称	個数	材質	色・外装処理
カードガイド	1	UL94V-2 適合 ポリアミド 66	「乳白色」

付属品 無

機種内容

在庫区分	型番	外形寸法 (mm)			質量 (g)
		W ₀	H ₀	D ₀	
在庫品	IGA-115-287NT	8.9	6.2	83.9	1.85