

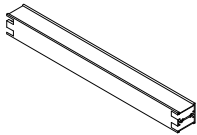
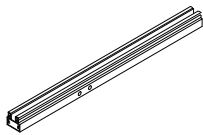
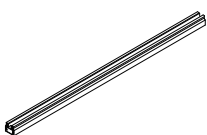
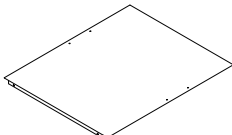
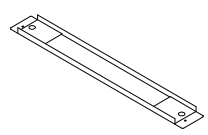
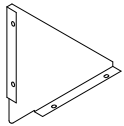
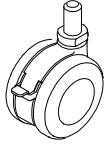



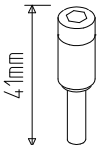
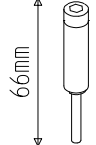
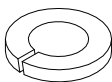
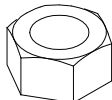
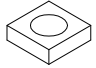





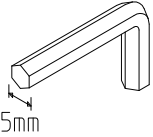
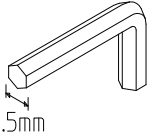
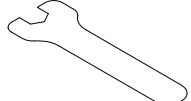
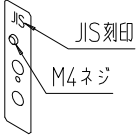
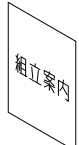
この度は、弊社製品をご購入頂き、誠にありがとうございます。  
 組立作業の前にこの「組立案内」をお読みの上、正しく組み立ててください。  
 この「組立案内」は必ず保管してください。

**!** 注意

- ・推奨組立作業人数 : 2人以上
- ・搭載可能質量 : 100kg
- ・重量物は下の方へマウントするなど、重心を低くするようにしてください。転倒の恐れがあります。
- ・移動させる際にラック上部を押さないでください。転倒、破損の恐れがあります。
- ・設置後は必ずキャスターのストッパーをONにしてください。転倒、破損の恐れがあります。
- ・キャスターのストッパーを手で操作する際は、可動部に指を挟まないようにご注意ください。怪我の恐れがあります。
- ・本体の歪み、異音などの異常を発見された際は、すぐに使用を中止してください。ラックの破損、怪我の恐れがあります。

構成部材

内容物に不足、破損等がないかご確認ください。万一不備な点がございましたら、最寄りの営業所にお問い合わせください。

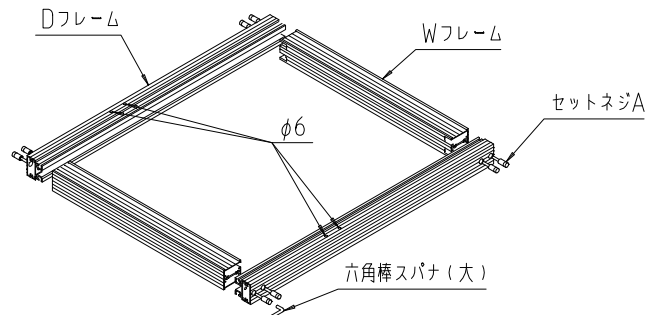
				
Wフレーム / 4本	Dフレーム / 対称計2本	Hフレーム / 2本	ベースプレート / 1枚	キャスタープレート / 2枚
				
ステー / 2枚	キャスター / 4個	コーナーキャップ / 6個	スリムラインナット(長) / 2本	スリムラインナット(短) / 2本
				
セットネジA / 16本	セットネジB / 4本	M12 バネ座金 / 4個	M12 六角ナット / 4個	M5 四角ナット / 4個
				
M5x10 ナベP2 / 4本	M4x8 ナベ タップタイト / 4本	M4 平座金 / 4個	M5x8 六角穴付止めネジ / 16本	M4x14 ナベ タップタイト / 4本
				
六角棒スパナ(大) / 1本	六角棒スパナ(小) / 1本	スパナ / 1本	ゲージ / 1個	組立案内(本書) / 1部

# 組立手順

## 1. ベース枠ASSY 組み立て

Wフレーム/2本 と Dフレーム/対称計2本 を セットネジA/8本 にて、仮止めしてください。

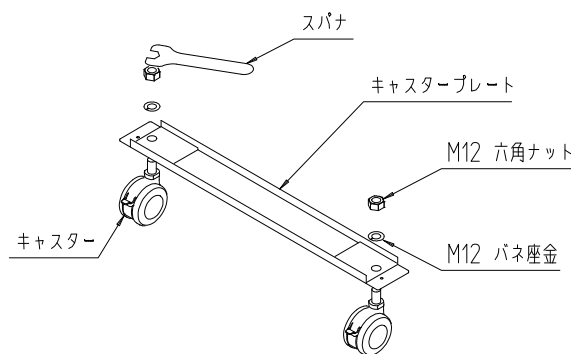
これを ベース枠ASSY とします。



## 2. キャスタープレートASSY 組み立て

キャスタープレート/1枚 に キャスター/2個 を M12 パネ座金/2個 と M12 六角ナット/2個 にて、取り付けてください。これを2セット作ってください。

これらを キャスタープレートASSY とします。

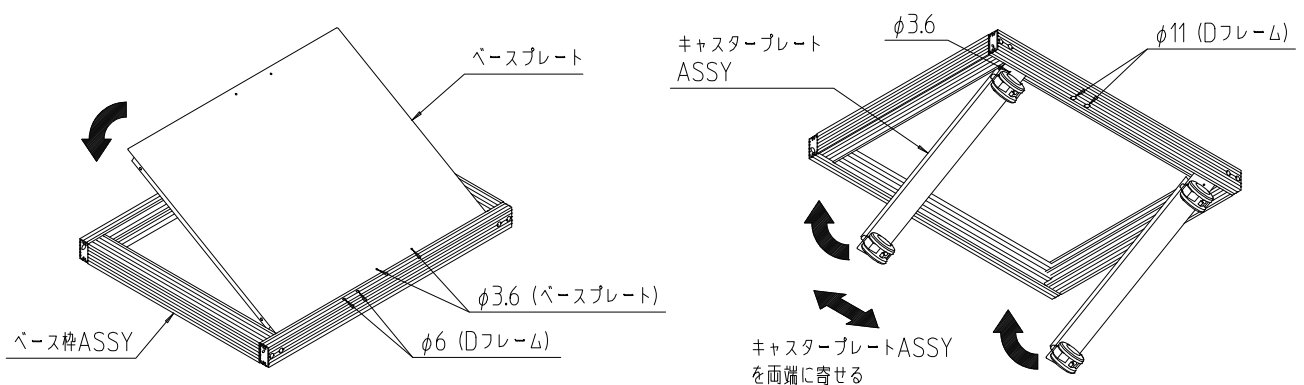


## 3. ベース部ASSY 組み立て

ベース枠ASSY/1個 の Dフレームの溝に ベースプレート/1枚 と キャスタープレートASSY/2個 をはめ込んでください。キャスタープレートASSY は ベース枠ASSY の両端に寄せてください。ベース枠ASSY の セットネジA/8本 を本締めしてください。

キャスタープレートASSY が ベース枠ASSY 内で動くときは キャスタープレートASSY の 丸穴φ3.6 を利用し、M4x14 ナベ タップタイト/4本 で締め付けて固定してください。

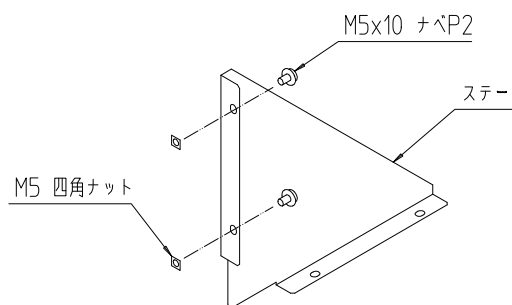
これを ベース部ASSY とします。



#### 4. ステアASSY 組み立て

ステア/1個 に M5 四角ナット/2個 を M5x10 ナベP2/2本 にて仮止めしてください。これと対称形状のものをもう1つ作ってください。

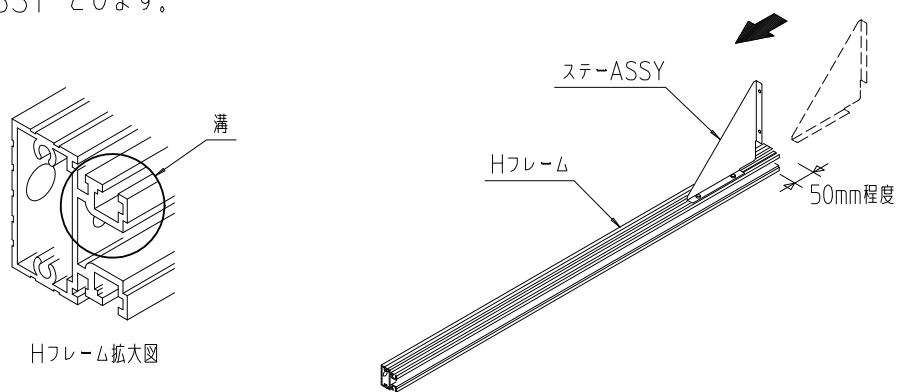
これらを ステアASSY とします。



#### 5. HフレームASSY 組み立て

Hフレーム/1本 の溝に ステアASSY/1個 の M5 四角ナット をはめ込んでください。ステアASSY は Hフレームの 端から50mm程度 の位置で仮止めしてください。これと対称形状のものをもう1つ作ってください。

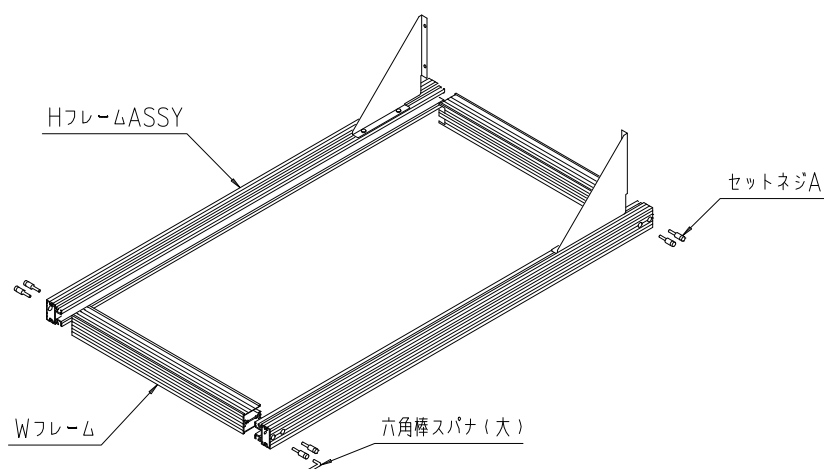
これらを HフレームASSY とします。



#### 6. マウント部ASSY 組み立て

Wフレーム/2本 と HフレームASSY/2本 を セットネジA/8本 にて、取り付けてください。

これらを マウント部ASSY とします。

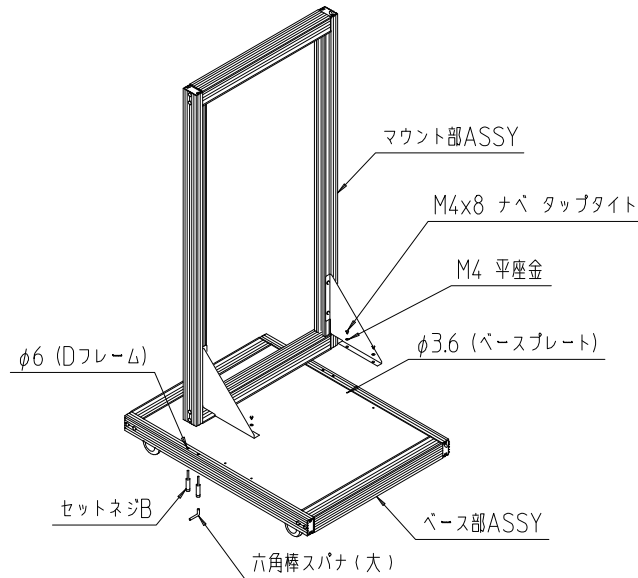


## 7. 本体ASSY1 組み立て

ベース部ASSY/1個 と マウント部ASSY/1個 を セットネジB/4本 にて、取り付けてください。  
ネジ自身がネジを切りながら入っていきます。真っ直ぐに取り付けてください。

ステー を反止めしている M5×10 ナベP2 を緩め、ステー を ベース部ASSY につくまで下げてください。  
ステー と ベース部ASSY を M4×8 ナベ タップタイト/4本 と M4 平座金/4個 にて固定してください。  
先ほど緩めた M5×10 ナベ P2 を本締めしてください。

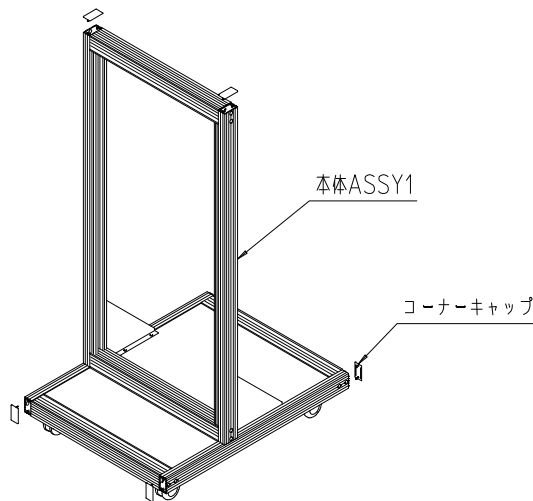
これを 本体ASSY1 とします。



## 8. コーナーキャップ 取り付け

本体ASSY1/1台 に コーナーキャップ/6個 を取り付けてください。

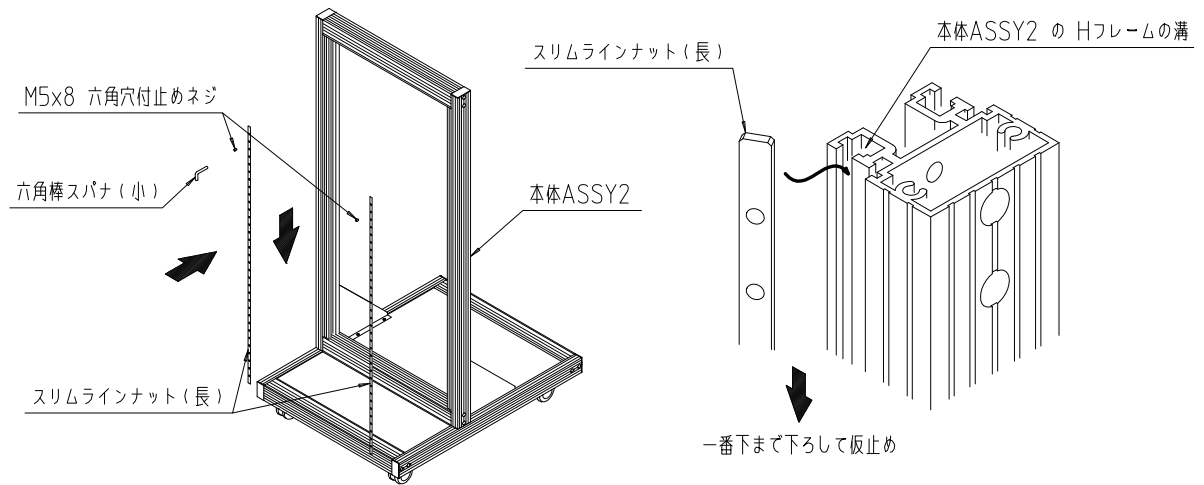
これを 本体ASSY2 とします。



MEMO

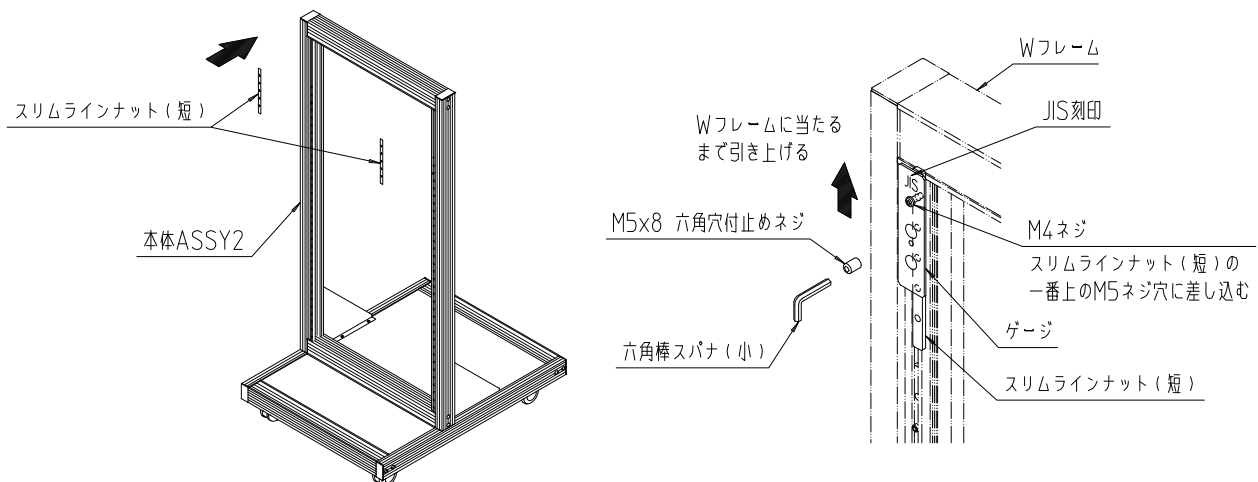
## 9. スリムラインナット 取り付け その1

本体ASSY2 の Hフレームの溝 に スリムラインナット(長) / 2本 を入れてください。スリムラインナット(長) を一番下まで下ろし、M5x8 六角穴付止めネジ / 2本 にて 上から2番目のM5ネジ穴 を**仮止め**してください。



## 10. スリムラインナット 取り付け その2

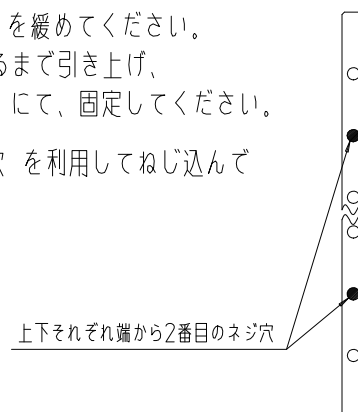
本体ASSY2 の Hフレームの溝 に スリムラインナット(短) / 2本 を入れてください。ゲージのM4ネジ をスリムラインナット(短) の一番上のM5ネジ穴 に差し込んで、ゲージ が 本体ASSY2の上のWフレーム に当たるまで引き上げてください。引き上げた状態の スリムラインナット(短) の 上下それぞれの端から2番目のネジ穴 を M5x8 六角穴付止めネジ / 4本 にて固定してください。



## 11. スリムラインナット 取り付け その3

スリムラインナット(長) に仮止めしていた M5x8 六角穴付止めネジ を緩めてください。スリムラインナット(長) を スリムラインナット(短)の下端 に当たるまで引き上げ、上下それぞれの端から2番目のネジ穴 を M5x8 六角穴付止めネジ / 4本 にて、固定してください。

組立で余った M5x8 六角穴付止めネジ は パネル取付で使わないネジ穴 を利用してねじ込んでおいてください。スリムラインナット がしっかりと固定されます。



**【ビスの締め忘れ等が無いか確認できましたら、組立完了です。】**

- ・ネジを入れたい箇所に M5x8 六角穴付止ネジ がある場合、パネル取付で使わないネジ穴に移動させてください。
- ・取付規格をEIAに変更する場合、別売のスリムラインナット【PNO-12UBN5】等を切断して使用します。詳細については最寄りの営業所にお問い合わせください。

M E M O

- ※弊社製品に関してお気付きの点がございましたら最寄りの営業所にお問い合わせください。
- ※仕様、外観等は予告なく変更することがございますのでご了承ください。

**SETTSU 摂津金属工業株式会社**

本社 〒570-0006 大阪府守口市八雲西町4丁目1番26号  
TEL 06(6992)2331 FAX 06(6991)6269

E-mail [eigyoun@settsu.co.jp](mailto:eigyoun@settsu.co.jp) URL <http://www.settsu.co.jp>