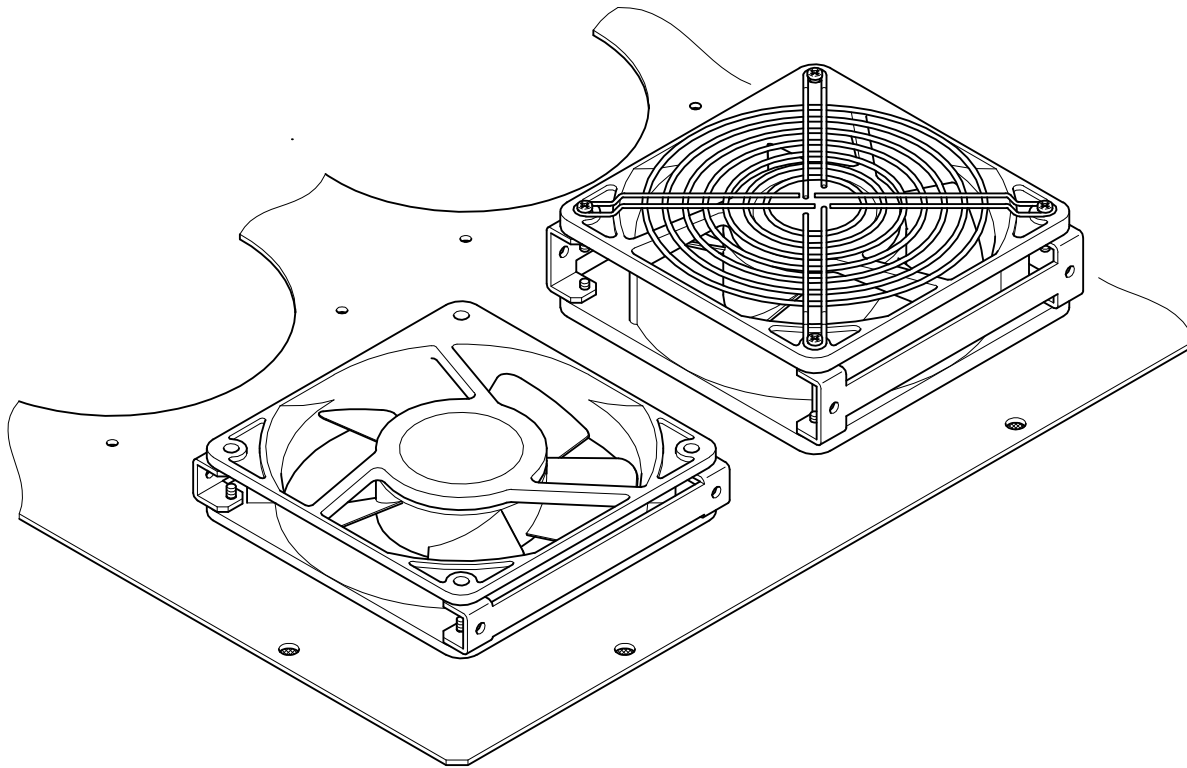
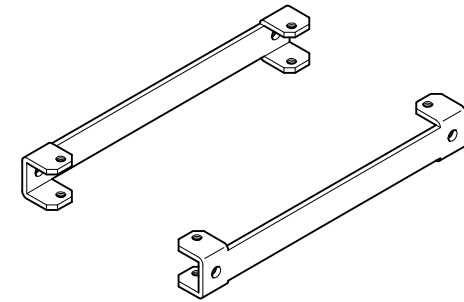


# ファンモーター取付金具 RAFM-16FTA / RAFM-29FTA 取扱説明書



## 梱包内容

RAFM-16FTA (25mm厚の当社ファンモーターに適合)

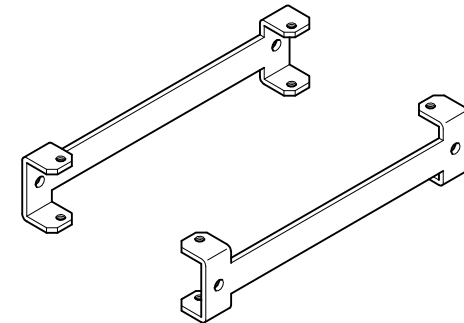


ファンモーター取付金具16・・・2個



十字穴付バインド小ねじ M3×12・・・8本

RAFM-29FTA (38mm厚の当社ファンモーターに適合)



ファンモーター取付金具29・・・2個



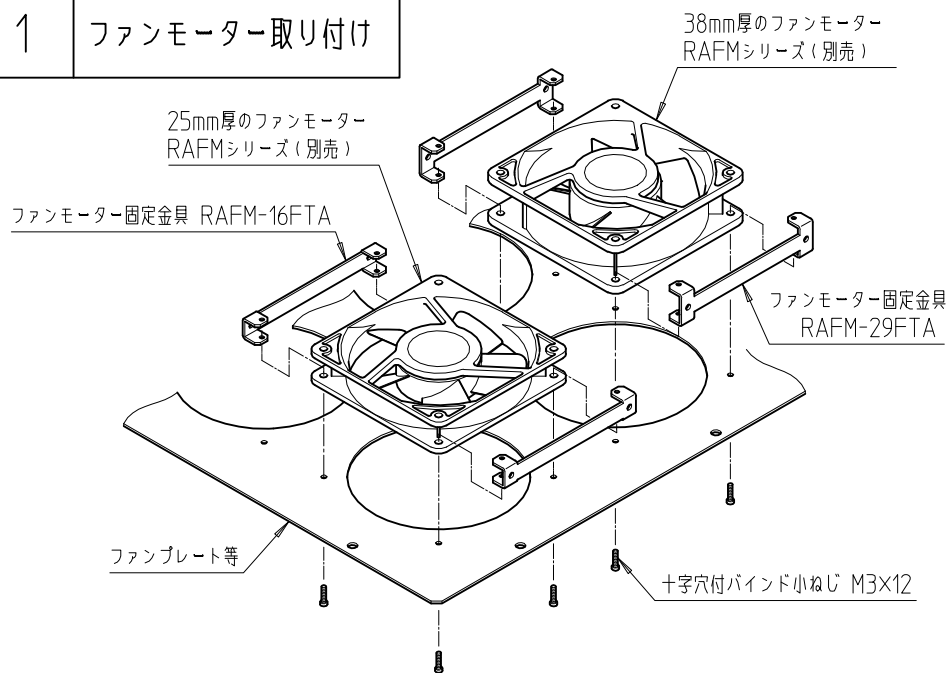
十字穴付バインド小ねじ M3×12・・・8本

**SETTSU 摂津金属工業株式会社**

本社 〒570-0006 大阪府守口市八雲西町4丁目1番26号  
TEL 06(6992)2331 FAX 06(6991)6269

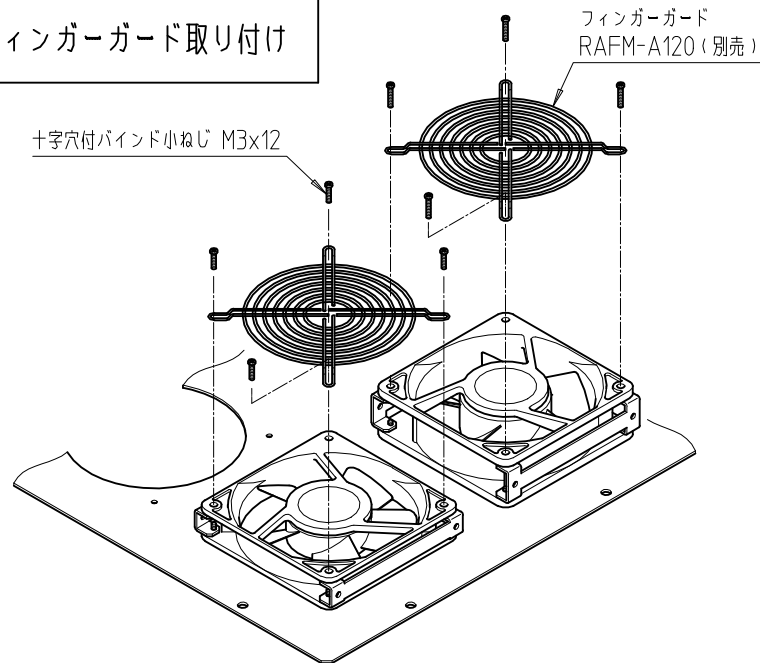
E-mail [eigyoun@settsu.co.jp](mailto:eigyoun@settsu.co.jp) URL <http://www.settsu.co.jp>

# 1 ファンモーター取り付け



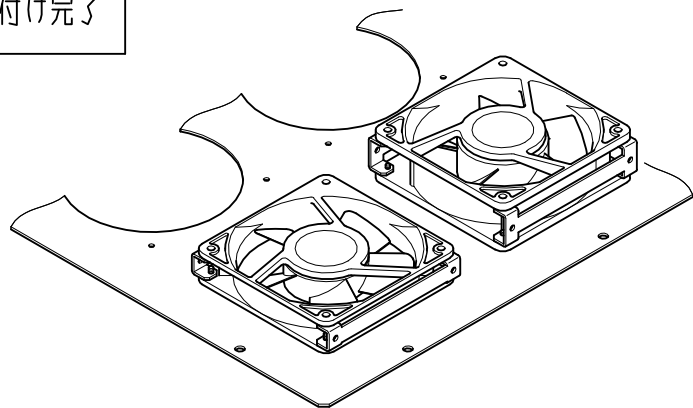
ファンモーター(別売)にファンモーター取付金具をセットして、十字穴付バインド小ねじ M3×12で固定する。

# 3 フィンガーガード取り付け



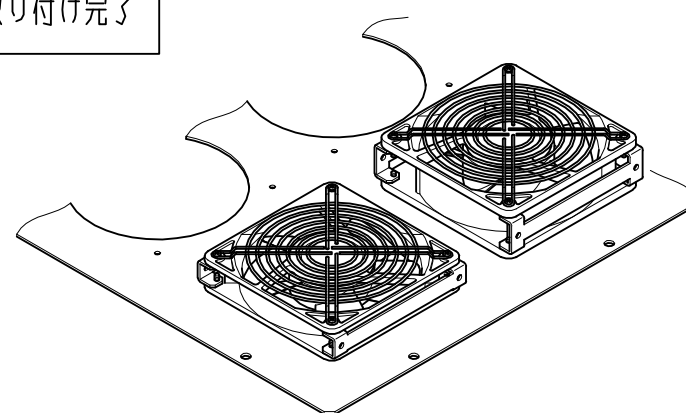
フィンガーガード RAFM-A120(別売)を十字穴付バインド小ねじ M3×12で取り付ける。

# 2 取り付け完了



ファンモーターの取り付け完了。さらにフィンガーガードを取り付ける場合は **3** に進んで下さい。

# 4 取り付け完了



フィンガーガードの取り付け完了。