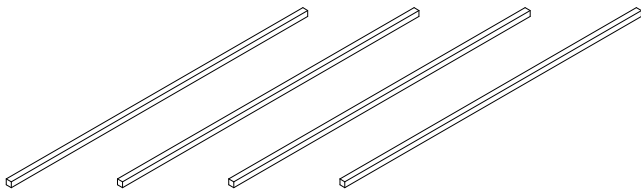
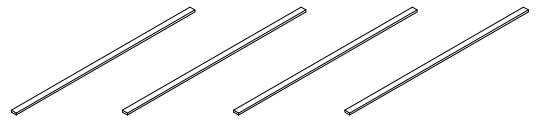


本製品は、サブラック「FCS-□□□□-84IO」の上下面に貼り付けるシールドガスケットです。

梱包内容 (シールドガスケットには粘着テープが貼り付けられています。)



シールドガスケットW 4本 (厚み: 4mm)
(フロントWフレーム取付用)



シールドガスケットD 4本 (厚み: 1mm)
(トップボトムカバー取付用)

取付方法

FCS-□□□□-84IOサブラックのトップボトムカバーを取り外してください。

前後のフロントWフレームの突起に沿って(図1) 計4ヶ所にシールドガスケットWを貼り付けて下さい。

取り外したトップボトムカバーの内側両端(図2) 計4ヶ所にシールドガスケットDを貼り付けて下さい。

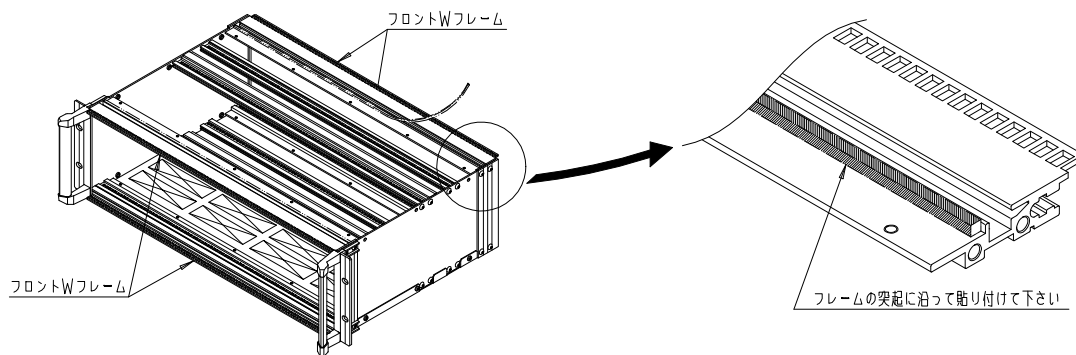


図1. シールドガスケットW 貼り付け箇所

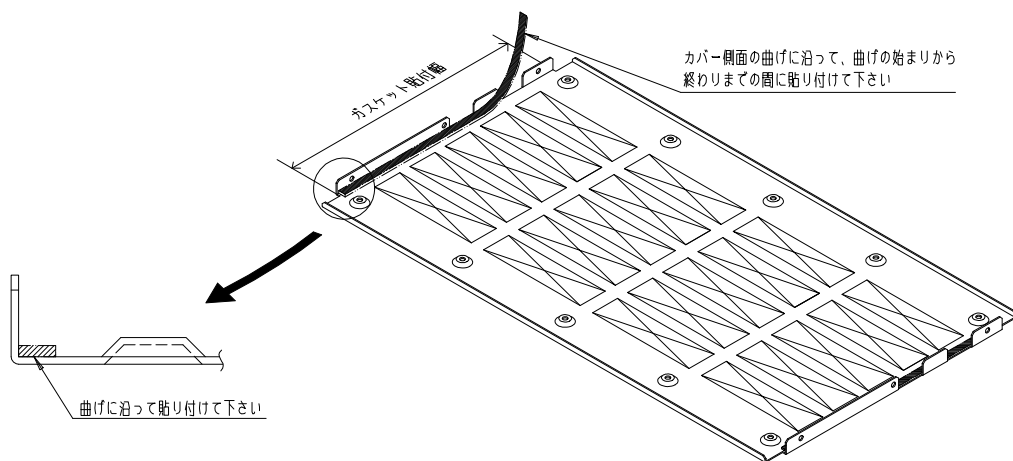


図2. シールドガスケットD 貼り付け箇所