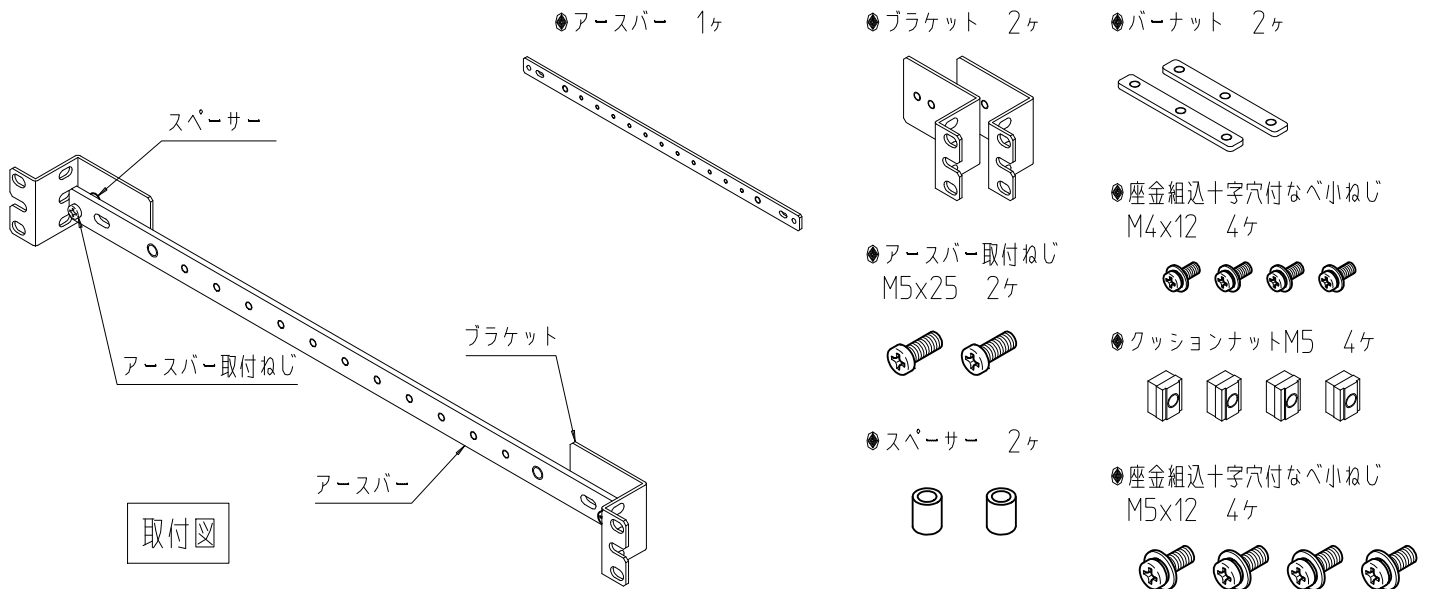


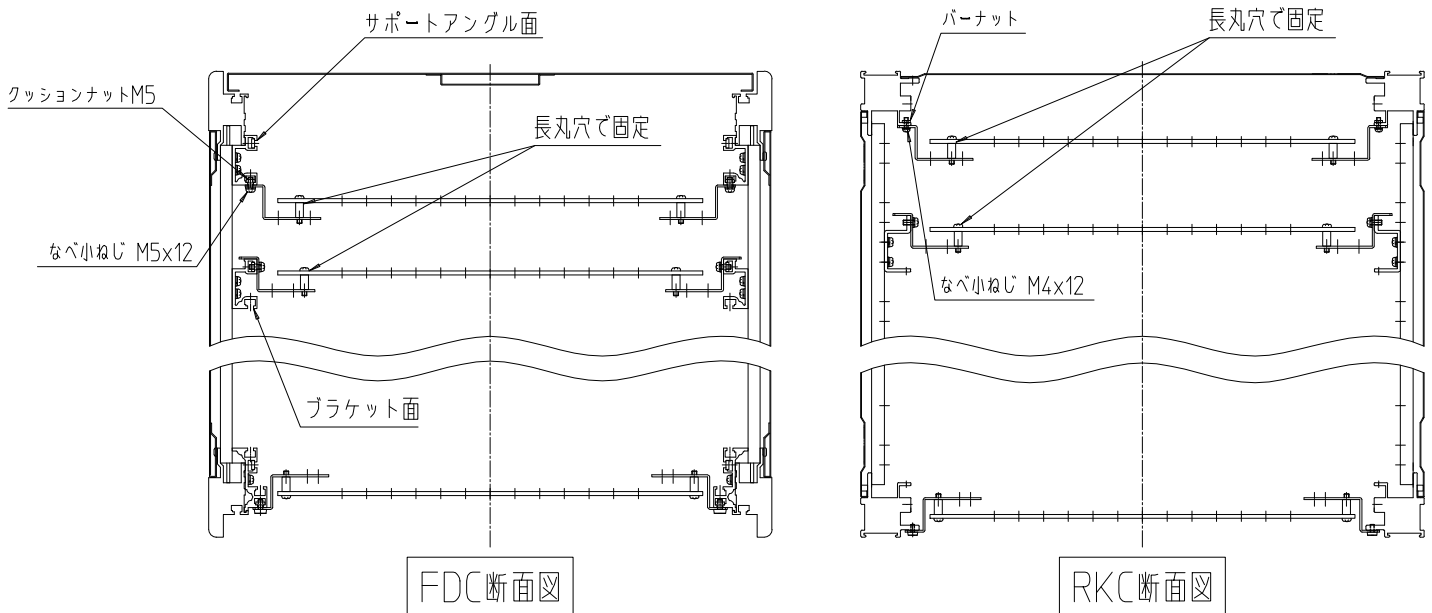
△ 注意

- ご使用前に必ず取扱説明書(本書)をご覧ください。
- 本製品はマウント仕様のアースバーです。
- 19インチラックに取付けるには別売りの化粧ビス(PBOシリーズ)が必要です。
- 付属のスペーサーで取付けた場合、ラックと絶縁が可能です。
- 機械的衝撃や荷重の加わる可能性のある場所には設置しないでください。

構成部品



取付方法(キャビネットラック)



●サポートアングル面,ブラケット面に取付の際は、アースバー取付ねじ及びスペーサーをアースバーの長丸穴で固定して下さい。ブラケットのタップ位置に関しては上記の図を参照してください。

締付け適正トルク

ネジの呼び径	M5(樹脂ねじ)	M5(鉄)	M5(グリーンボルト)	M8(グリーンボルト)
適正締め付けトルク(N・m)	0.89(推奨)	2.35~3.04	2.16~2.84	9.41~12.05

グリーンボルトM5及びM8を取付ける際は、アースバーが変形しないように手でサポートし、表の締付け適正トルクで取付けを行って下さい。