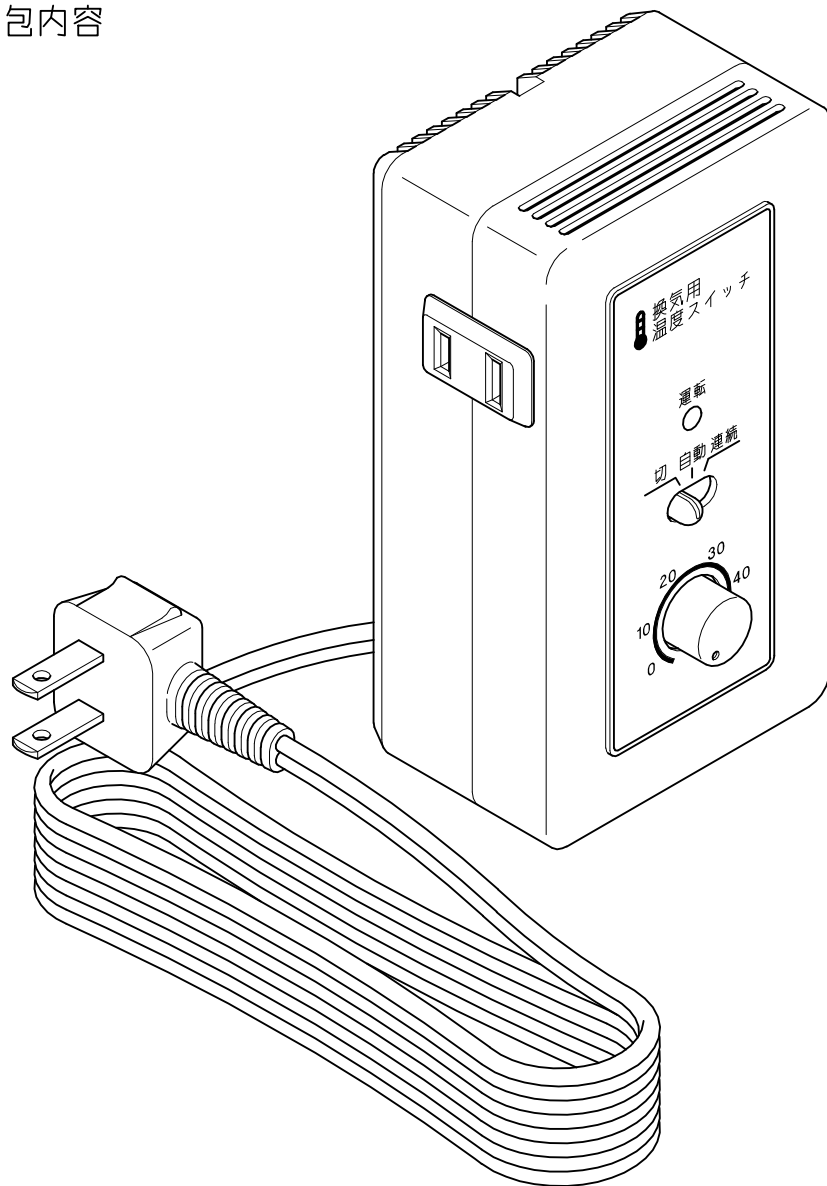


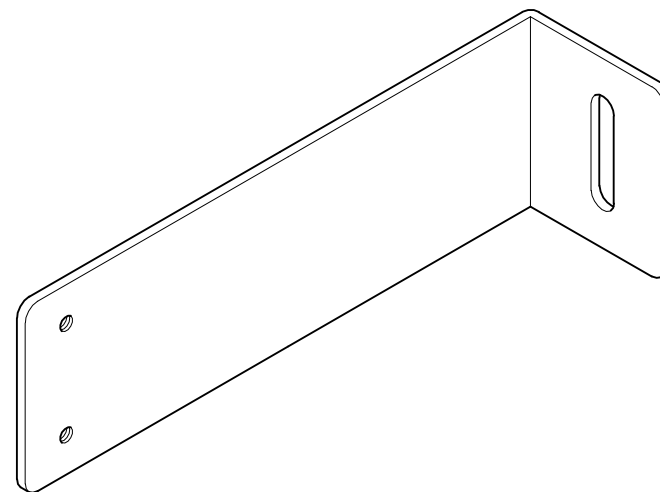
ファンモータ用温度スイッチ NPFY-ST032 取付説明書

※当社のキャビネットラックに取付ける際にご覧下さい。
 なお、別紙取扱説明書も必ずお読み下さい。

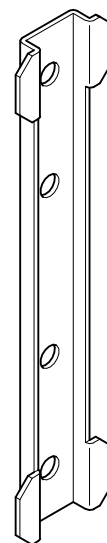
梱包内容



ファンモータ用温度スイッチ・・・1台



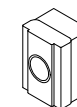
温度スイッチ保持金具・・・1個



温度スイッチ取付金具・・・1個



十字穴付なべ小ねじ
 M5×12・・・1個



クッションナット・・・1個



十字穴付なべ小ねじ
 M3×6・・・2個

温度スイッチ取付け方法(工程1~3)

温度スイッチ取付け完了

十字穴付なべ小ねじ M5×12

温度スイッチ保持金具

十字穴付なべ小ねじ M3×6

温度スイッチ取付金具

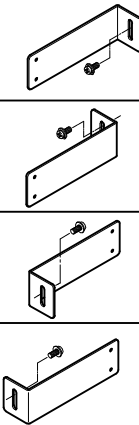
工程2 温度スイッチ取付金具を取付ける

左図の様に2通りの取付け方があります

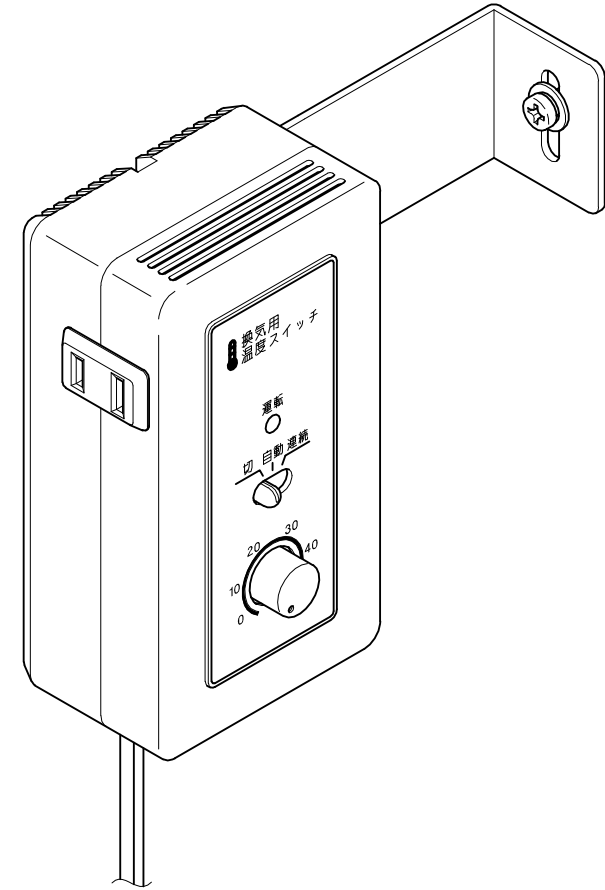
ファンモーター用温度スイッチ

工程1 温度スイッチ保持金具を取付ける

右図の様に4通りの取付け方があります



工程3 温度スイッチを取付ける



ネジの呼び径	M3	M5
適正締め付けトルク(N・m)	0.45~0.69	2.16~3.53

SETTSU 摂津金属工業株式会社

本社 〒570-0006 大阪府守口市八雲西町4丁目1番26号
TEL 06 (6992) 2331 FAX 06 (6991) 6269

E-mail eigyoku@settsu.co.jp URL <http://www.settsu.co.jp>