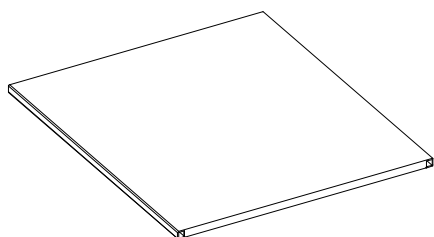


△ 注意

- ◆ ご使用前に必ず取扱説明書（本書）ご覧下さい。
- ◆ 機械的衝撃や荷重の加わる可能性のある場所には設置しないでください。

構成部品

◆ 収納棚 × 1

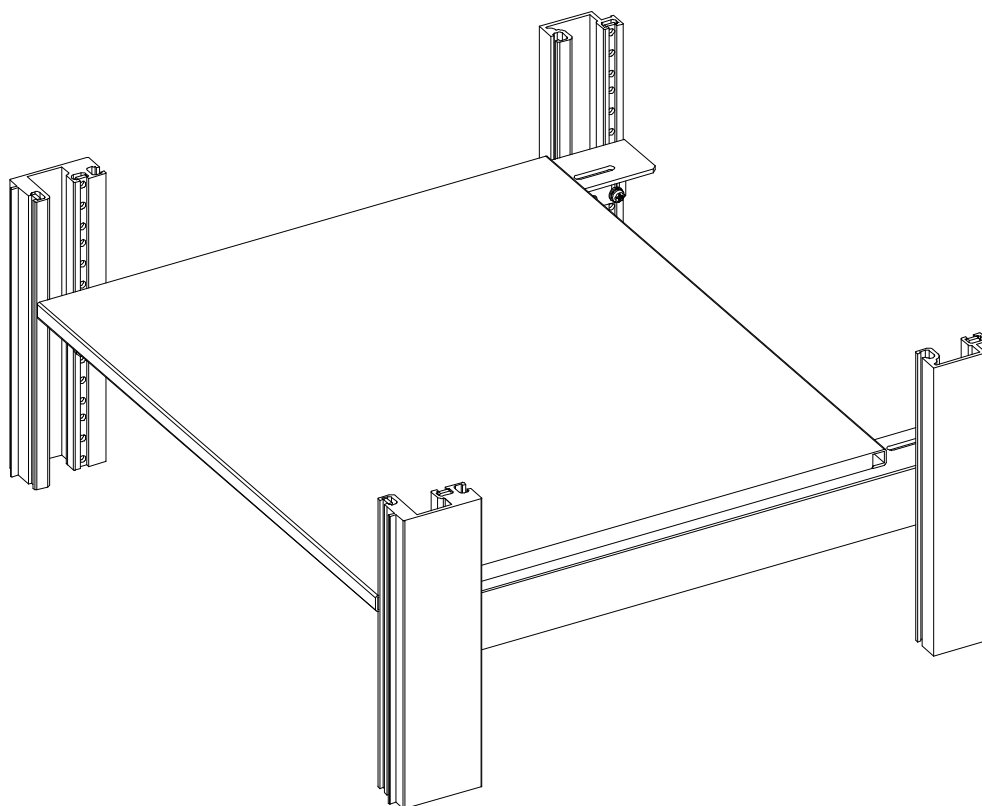


◆ 十字穴付なべ小ねじ M4 × 10



| 型式 | 個数 |
|---------------|----|
| RWS2-1239A-## | 4 |
| RWS2-1261A-## | 6 |

取り付け方法



1. 取付けの際は、別売のサポートアングル(RNOシリーズ)等で、取付を行ってください。