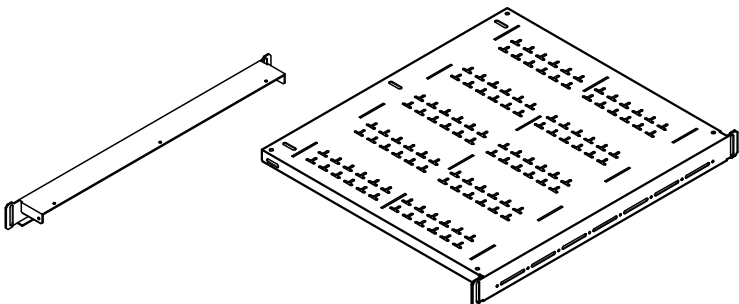
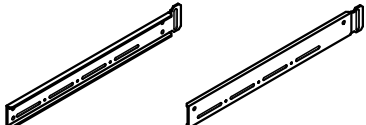




## ⚠️ ご注意

- ◆ この度は、弊社製品をご購入頂き、誠にありがとうございます。  
ご使用前にこの「取扱説明書」を必ずお読みの上、正しくお使い下さい。  
この「取扱説明書」は必ず保管して下さい。
- ◆ 機械的衝撃や荷重の加わる可能性のある場所には設置しないで下さい。
- ◆ 長角穴を使用すれば、機器固定ベルト(別売RAKB-□□□□Aシリーズ)による簡易固定が可能です。
- ◆ T型穴が空いているため、機器固定ベルト(別売RAKB-□□□□Bシリーズ)による簡易固定が可能です。

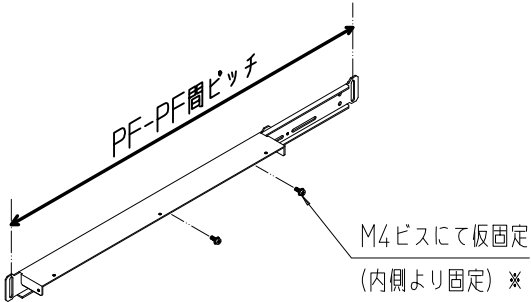
## 構成部品

◆ 棚 1セット(各1ヶ)	◆ サポートアングル 1セット(各1ヶ)
	
◆ 十字穴付なべ小ねじ M5 × 12 8ヶ	◆ 十字穴付なべ小ねじ M4 × 8 9ヶ
	

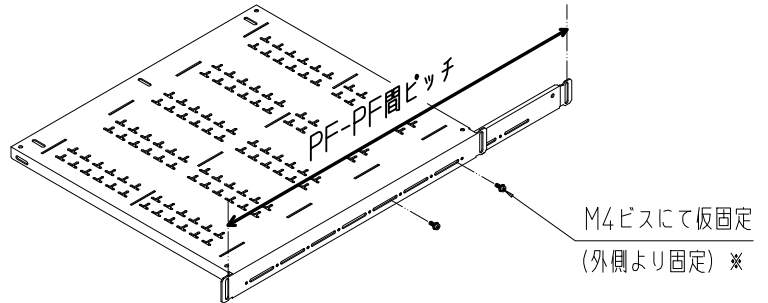
# 取付方法

添付のM4ビスにて、棚とサポートアングルをそれぞれPF-PF間に合わせて仮固定して下さい。

※内側からでも、外側からでも取付可能です。



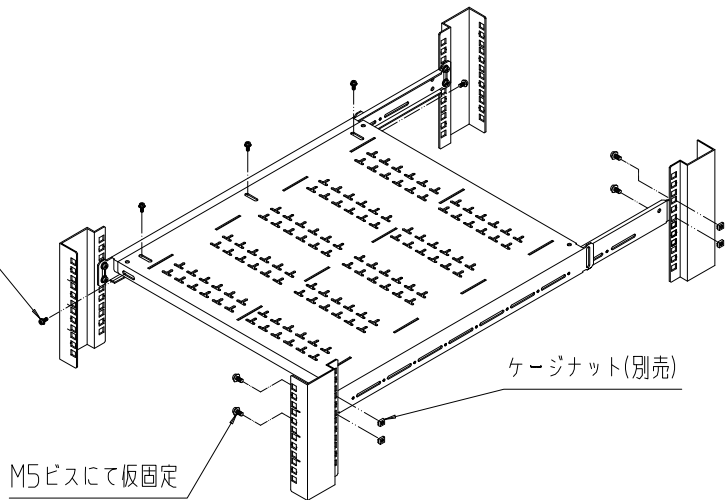
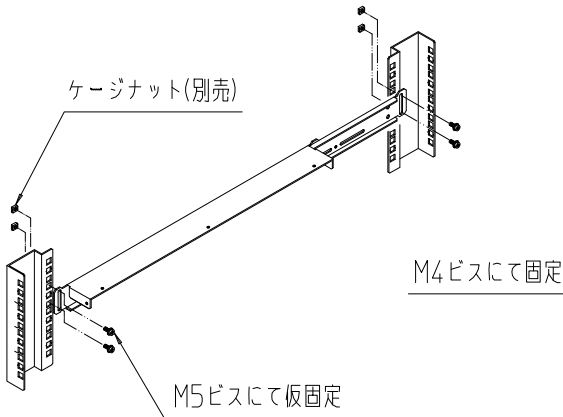
[棚+アングルセットA]



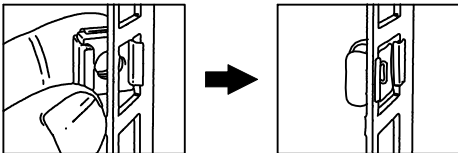
[棚+アングルセットB]

次にケージナットなどを挿入したPFに [棚+アングルセットA] を仮固定して下さい。

[棚+アングルセットB] を上からかぶせて、同様に仮固定して下さい。棚同士をM4ビスにて固定して下さい。



## ケージナット(別売)取り付け方法



ケージナットの片側を先に引っ掛けたのちもう片方を引っ掛けます。

最後に仮固定したビスを下表の適正トルク値内でしっかりと閉めて下さい。

M4 ビス	M5 ビス
1.08~1.72(N/m)	2.16~3.53(N/m)

※仕様、外観等は予告なしに変更することがありますのでご了承下さい。

**SETTSU 摂津金属工業株式会社**

本社 〒570-0006 大阪府守口市八雲西町4丁目1番26号  
TEL 06 (6992) 2331 FAX 06 (6991) 6269

E-mail [eigyoun@settsu.co.jp](mailto:eigyoun@settsu.co.jp) URL <http://www.settsu.co.jp>