

この度は、弊社製品をお買い上げ頂きましてありがとうございます。
ご使用前に必ずこの「取扱説明書」をよくお読みの上、正しくお使い下さい。
お読みになったあとは大切に保管して下さい。

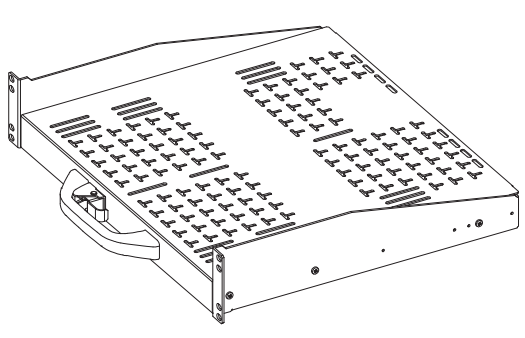
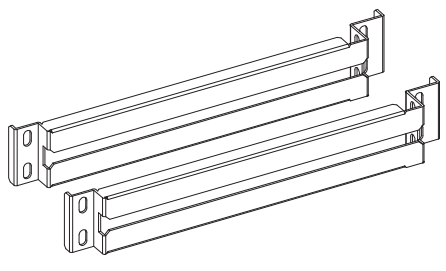
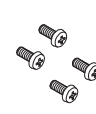
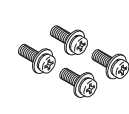

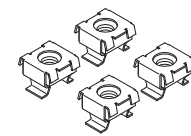
⚠ 注意

[使用上の注意]

- ◆ご使用前に必ず取扱説明書（本書）をご覧ください。
- ◆機械的衝撃の加わる可能性のある場所には設置しないでください。
- ◆部品の取付、ねじの締め付けは確実に行って下さい。
- ◆取付作業は必ず2人以上で行って下さい。
- ◆右側のブラケットには、ストッパー機構が無くスライドしますので、取付けの際は十分注意してください。
- ◆棚をスライドさせる場合はゆっくりスライドさせて下さい。

ネジの呼び径	M3	M5
適正締め付けトルク(N・m)	0.45~0.69	2.16~3.53

構成部品

 <p>本体・・・1台</p>		 <p>リヤブラケット・・・2個</p>	
 <p>M3×8十字穴付バインド小ねじ・・・4個</p>	 <p>M5×12平座金・バネ座金付 十字穴付なべ小ねじ・・・4個</p>	 <p>側面ホック・・・4個</p>	 <p>ケージナットM5・・・4個</p>

SETTSU 摂津金属工業株式会社

本社 〒570-0006 大阪府守口市八雲西町4丁目1番26号
TEL 06(6992)2331 FAX 06(6991)6269

E-mail eigyou@settsu.co.jp URL http://www.settsu.co.jp

取付方法

1. FDC,RKCシリーズなどSA間(幅寸法)が472mm,469mmの機種に取付ける場合。

(1)本体に「側面ホック」を表1,2の該当する位置に取付けます。

(2)「リヤブラケット」をラック後部の「リヤパネルマウントフレーム(PF)」、又は「ガイドマウントフレーム(GF)」のSA面に「M5×12平座金・バネ座金付十字穴付なべ小ねじ」にて取付けます。

(3)「本体」を前面PFに取付します。

1 本体とPFの締結は「化粧ねじ」(別売)を使用し取付けを行います。

2 本体を取付ける際「リヤブラケット」の溝に本体の「側面ホック」をスライドさせ固定します。

※ユニットの後部が垂れ下がらないように取付けてください。

RASSH-400##

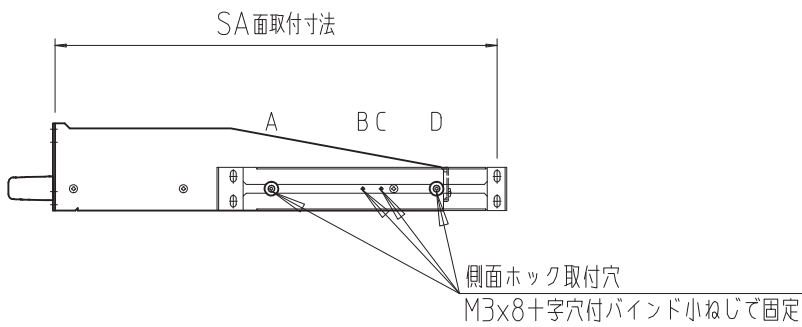


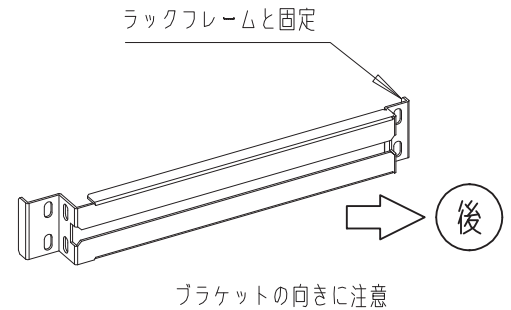
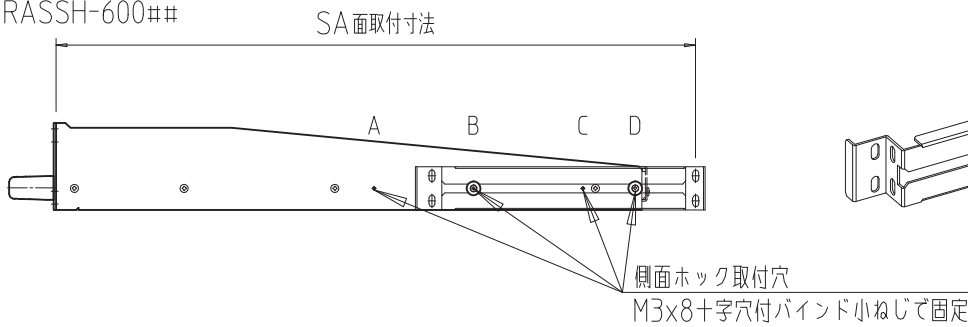
表1

SA面取付寸法(mm)	側面ホック取付位置 RASSH-400
340~360	A,B
361~415	A,C
416~455	A,D
456~545	B,D
546~565	C,D

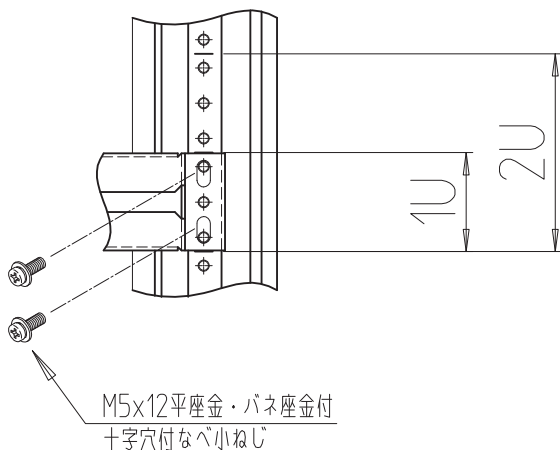
表2

SA面取付寸法(mm)	側面ホック取付位置 RASSH-600
455~560	A,B
561~615	B,C
616~660	B,D
661~770	C,D

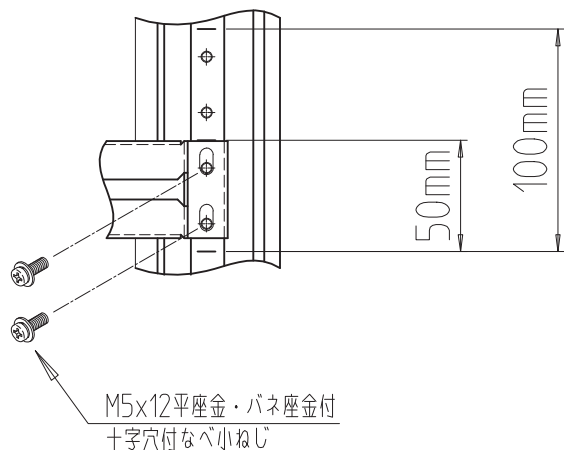
RASSH-600##



●EIA規格ラック



●JIS規格ラック



1. SSR,SNRシリーズなどSA間(幅寸法)が488mmの機種に取付ける場合。

- (1)本体に「側面ホック」を表3,4の該当する位置に取付けます。
 (2)「リヤブラケット」をラック後部の「リヤパネルマウントフレーム(PF)」のマウント面もしくはSA面、又は「ガイドマウントフレーム(GF)」のSA面に「ケージナットM5(角穴用)」「M5×12平座金・バネ座金付十字穴付なべ小ねじ」にて取付ける。
 ※ラックの種類によりPF取付け面に「ケージナットM5(角穴用)」を挿入する必要があります。
 (3)「本体」を前面PFに取付します。
 1 本体とPFの締結は「化粧ねじ」(別売)を使用し取付けを行います。
 2 本体を取付ける際「リヤブラケット」の溝に本体の「側面ホック」をスライドさせ固定します。
 ※ユニットの後部が垂れ下がらないように取付けてください。

RASSH-400##

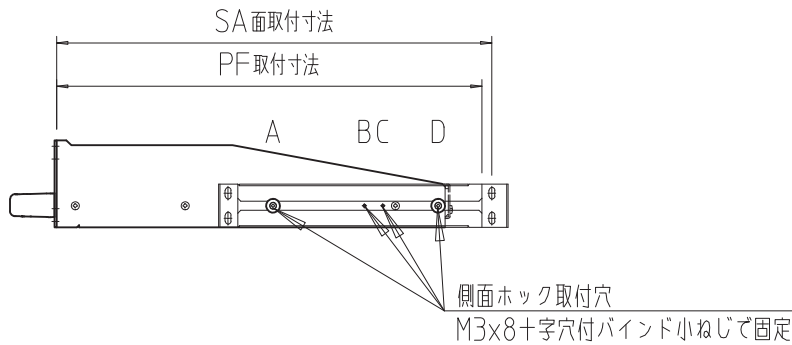


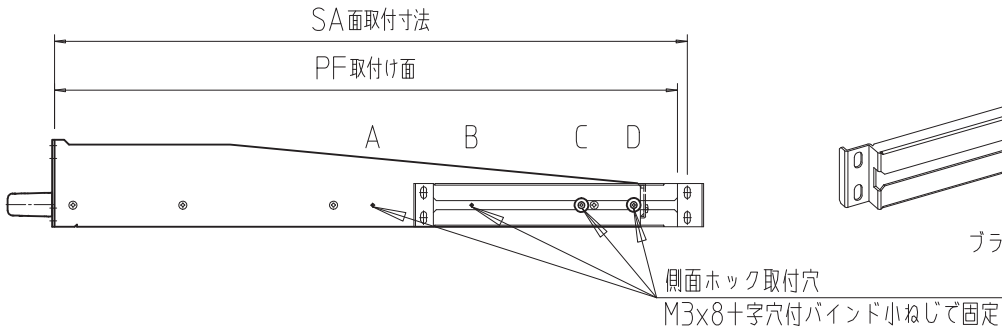
表3

SA面取付寸法(mm)	PF面取付寸法(mm)	側面ホック取付位置 RASSH-400
340~360	330~350	A,B
361~415	351~405	A,C
416~455	406~445	A,D
456~545	446~535	B,D
546~565	536~555	C,D

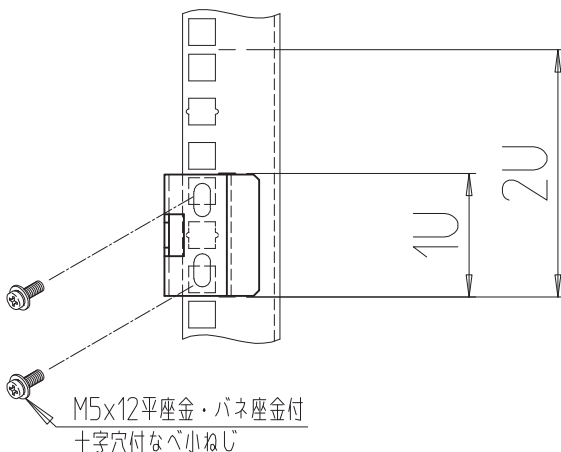
表4

SA面取付寸法(mm)	PF面取付寸法(mm)	側面ホック取付位置 RASSH-600
455~560	445~550	A,B
561~615	551~605	B,C
616~660	606~650	B,D
661~770	651~760	C,D

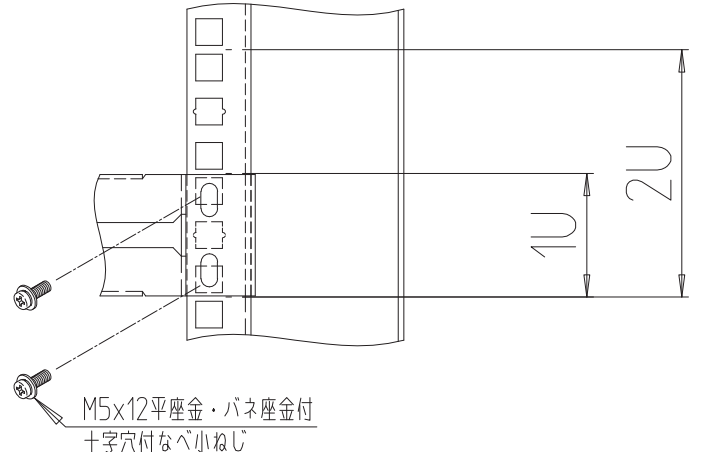
RASSH-600##



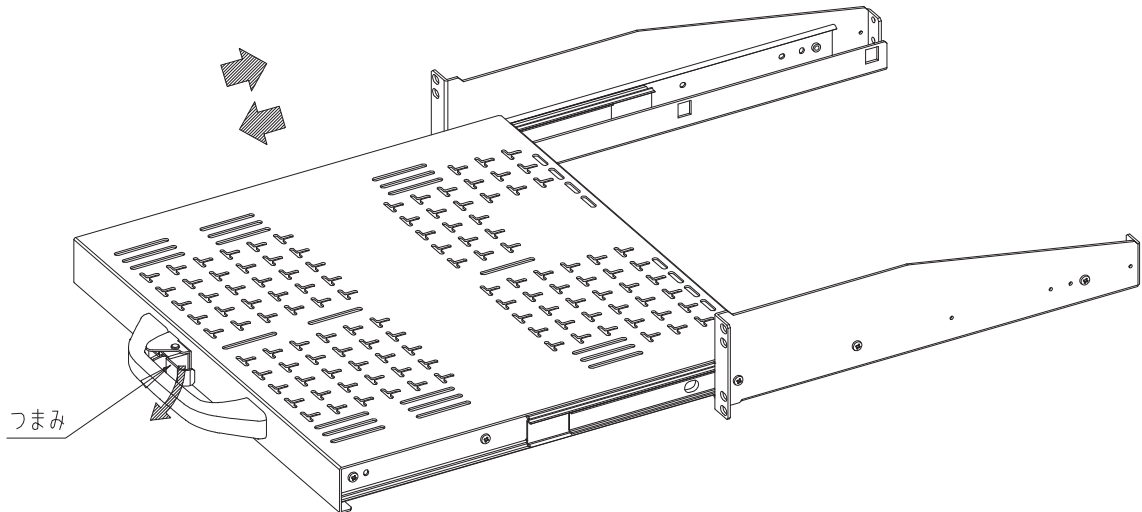
● リヤパネルマウントフレームの
マウント面



● リヤパネルマウントフレーム及び
ガイドマウントフレームのSA面



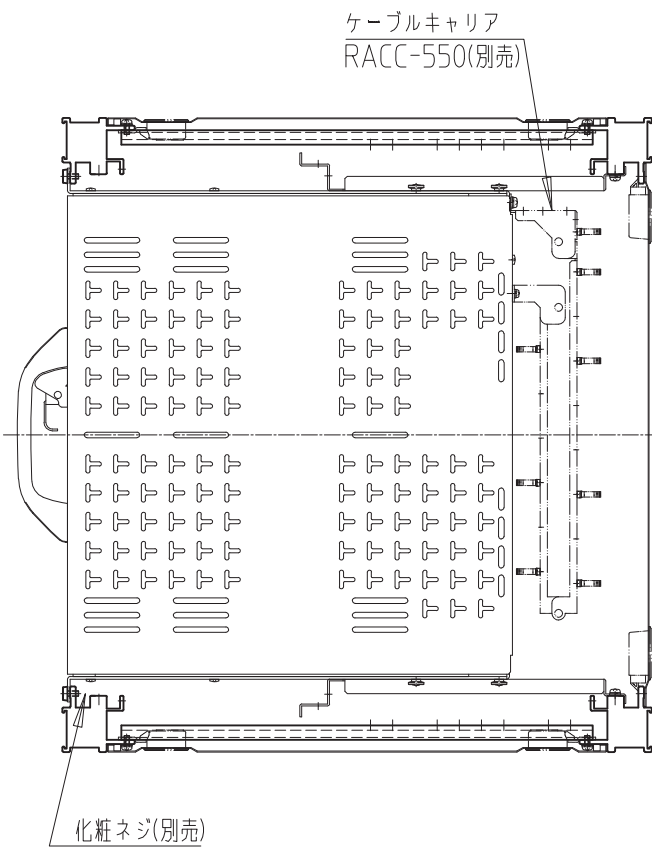
使用方法



- 手順1. ハンドル部のつまみを握ることにより、ロックを解除し棚をスライドさせることができます。
手順2. つまみを放し棚をスライドさせると全開、全閉、及びトラベルの中間でロックを掛けることができます。

取付け参考例(水平断面)

RKCシリーズの場合



SSR2シリーズの場合

