

プレートベース
チャンネルベース

FDO-5710**PB NFO-**10**PB
FDO-5710**CB2 NFO-**10**CB2

取扱説明書

この度は、弊社製品（FDO/NFOシリーズ）をお買い上げ頂きまして、誠にありがとうございます。
ご使用前に、必ず取扱説明書（本書）をご覧ください。
この取扱説明書（本書）は必ず保管して下さい。

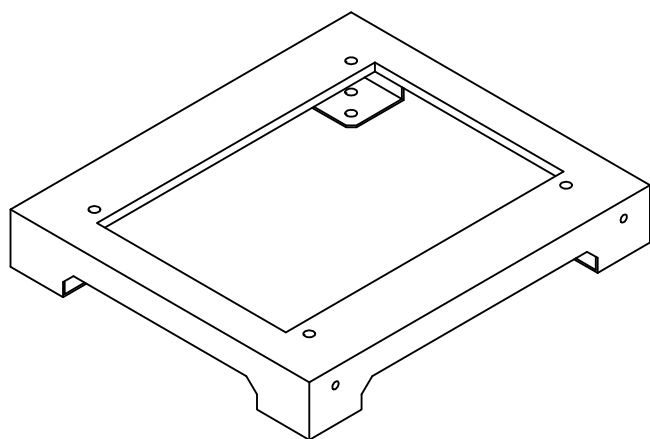
⚠ 注意

[組立時の注意]

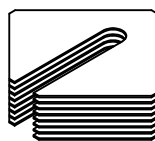
- 構成部材に不足が無いか確認してください。
- 作業は必ず2人以上で行って下さい。
- ボルトの締め付けは必ず適正トルクで行って下さい。

ボルトの呼び径	M12
適正締め付けトルク (N・m)	29.79 ~ 49.69

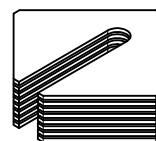
<構成部材>



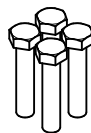
架台 … 1



ライナー … 8
(t1.2)



ライナー … 8
(t3.2)



六角ボルト … 4
(M12x60)



六角ナット … 4
(M12)



平座金 … 8
(M12)



バネ座金 … 4
(M12)

M E M O

.....

.....

.....

.....

.....

※弊社製品に関してお気づきの点がございましたら、最寄りの営業所にお問い合わせ下さい。
※仕様、外観等は予告なく変更することがございますので、ご了承下さい。

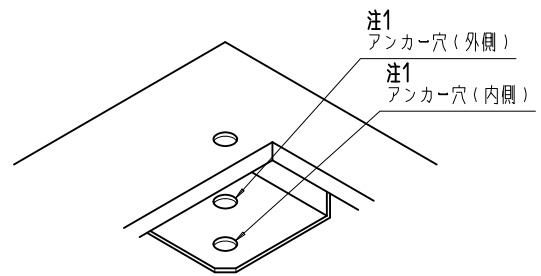
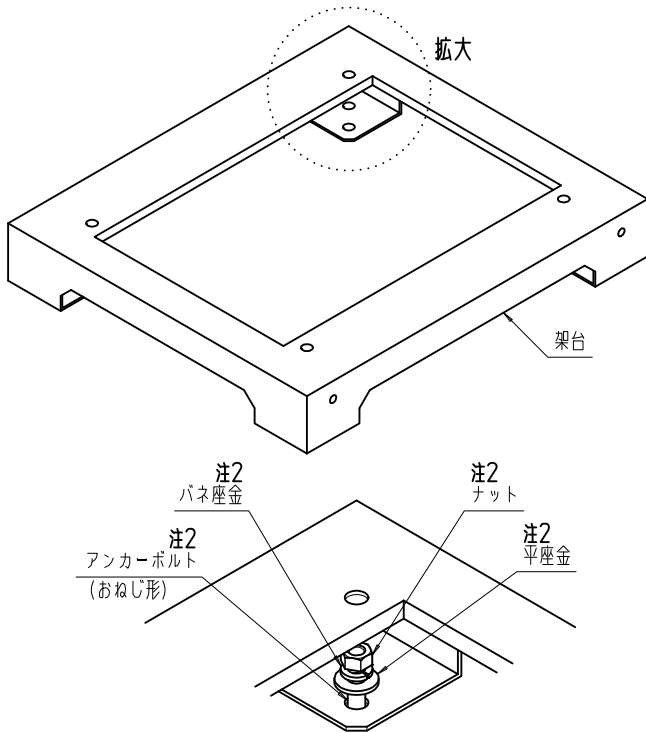
SETTSU 摂津金属工業株式会社

本社 〒570-0008 大阪府守口市八雲西町4丁目1番26号
TEL 06(6992)2331 FAX 06(6991)6269

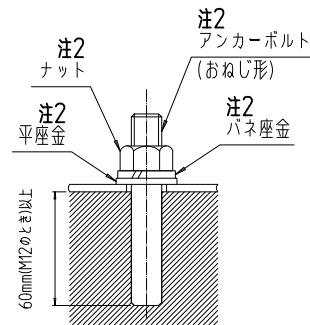
E-mail eiyou@settsu.co.jp URL <http://www.settsu.co.jp>

<設置方法> (例)

1. 架台をアンカー固定してください。



注1. 使用するアンカー穴は内側もしくは外側で統一してください。



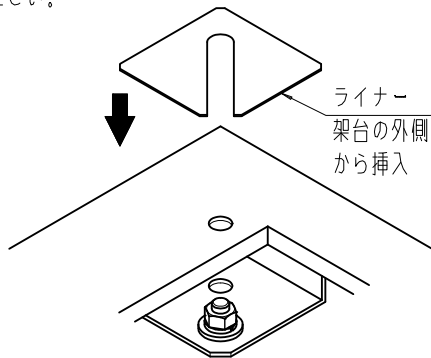
注2. アンカー用のボルト、平座金、バネ座金、ナット等は付属してありません。

注3. コンクリートの設計基準強度 及びアンカー(あと施工金属拡張アンカーボルト)の引抜荷重の算出は「JEM-TR144 配電盤・制御盤の耐震設計指針(中間階Aクラス)」を参考としています。

注4. アンカーボルトは設置場所や設置環境に応じて適切なものを選定してください。

●架台の水平が出ていない場合、以下の手順2を行ってください。

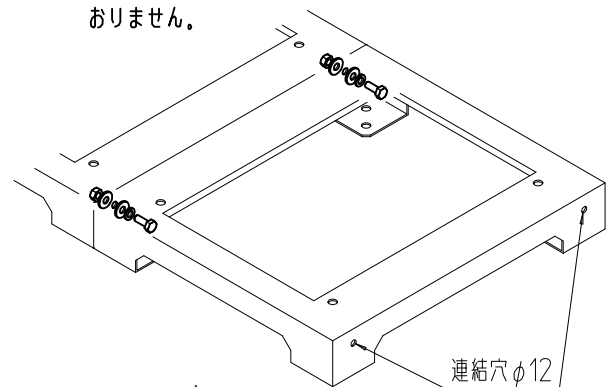
2. 架台を水平に設置するために、ライナーを架台の下に挿入して調整してください。



●2台以上並べて使用する場合、以下の手順3を行ってください。

3. 架台側面の連結穴を利用して、架台を連結してください。

注5. 連結用のボルト、平座金、バネ座金、ナット等は付属してありません。



4. ラックを架台に載せ、ラックコーナー部のシングルD穴を使用し、付属の六角ボルト、平座金、バネ座金、ナットにて固定してください。

