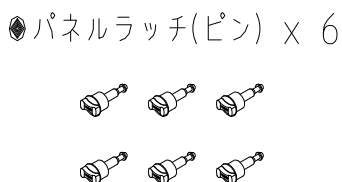
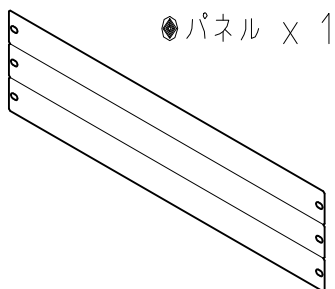


△ 注意

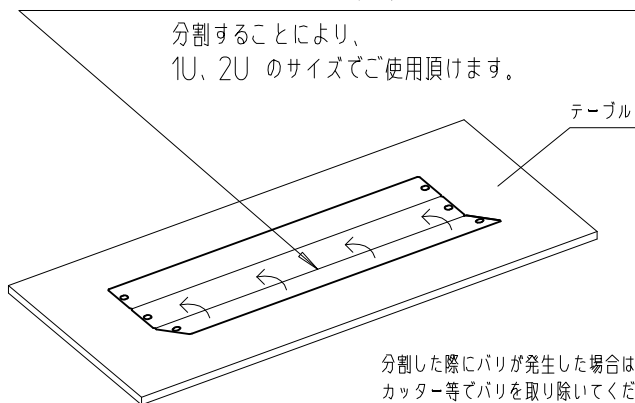
- ◆ ご使用前に必ず取扱説明書（本書）ご覧下さい。
- ◆ 機器排熱の回り込み防止にご使用ください。
- ◆ 付属のパネルラッチは 9.6角穴パネルマウントフレーム(t2.0)のみ 組み込みが可能です。
- ◆ 機械的衝撃や荷重の加わる可能性のある場所には使用しないで下さい。

構成部品



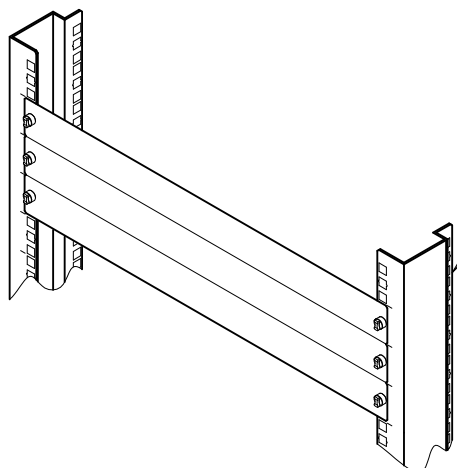
分割方法

分割する際は、テーブル等の平らなところに本製品を置き、溝に沿ってゆっくりと、少しずつ折り目をつけながら割って下さい。安全な切り離しには、「はさみ」をご使用下さい。



注意：折り目を十分つけずに分割しようとするとう本体に亀裂が入る場合がございます。

組み込んだ状態



角穴(□9.6)パネルマウントフレーム(板厚:t2.0)

上記以外のパネルマウントフレームに組み込む場合は別売りの化粧ビス(PBOシリーズ)等をご使用ください。

パネルラッチ取付方法

パネルラッチ取付方法	パネル取付・取外し
<p>1</p> <p>グロメット</p> <p>パネル</p> <p>グロメットをパネルに挿入します。</p>	<p>取付状態</p> <p>ピンを90°回転させることによって、パネルの固定が出来ます。</p>
<p>2</p> <p>ピン</p> <p>ピンをグロメットに挿入します。(この際、ピンを図のように水平方向に向け挿入して下さい。)</p>	<p>取外し状態</p> <p>9.6角穴パネルマウントフレーム(t2.0)</p> <p>□9.6</p>