

この度は、弊社製品（DMシリーズ）をお買い上げ頂きまして誠にありがとうございます。

ご使用前に必ず取扱説明書（本書）をご覧ください。

この取扱説明書（本書）は必ず保管してください。

本品は 電気用品安全法（特定電気用品） に適合しております。

本品は必ず、19インチラックに組み込んで使用してください。

主な仕様

- ◆本体 : 定格 250V、30A
- ◆プラグ : 定格 250V、30A（極配置 NEMA L6-30）
- ◆アウトレット : 定格 250V、20A（極配置 NEMA L6-20）

安全上のご注意

必ずお守りください

◆危害及び損害の程度の説明



警告

「死亡または重傷を負うことが想定される」ことを意味する内容です。



注意

「傷害を負うことが想定されるか、または物的損害の発生が想定される」ことを意味する内容です。

◆お守りいただく種類の説明



「その行為を禁止する」ことを意味する内容です。



「指示に基づく行為を強制する」ことを意味する内容です。

警告



通電中にカバーを絶対に開けないでください。
（通電中に端子部等を触ると感電の原因になります。）



水気のある場所や屋外には設置しないでください。また、分解及び改造は絶対にしないでください。
（感電や火災、及び故障の原因になります。）



必ず定格容量内で使用してください。
（容量を超えると焼損の恐れがあり、火災の原因になります。）

注意



機械的衝撃や荷重の加わる可能性のある場所には設置しないでください。
（衝撃等を受けると感電や火災、及び故障の原因になります。）



本製品は合計30Aの過負荷保護をしておりません。お客様にて過負荷保護を実施してください。
（焼損や火災の原因になります。）



本製品は各アウトレット(20A)の過負荷保護をしておりません。
各アウトレットに接続する機器側で適切な保護装置を設置してご使用ください。
（焼損や火災の原因になります。）



必ず接地（アース）工事が行われている電源コンセントに接続してください。
（感電の原因になります。）



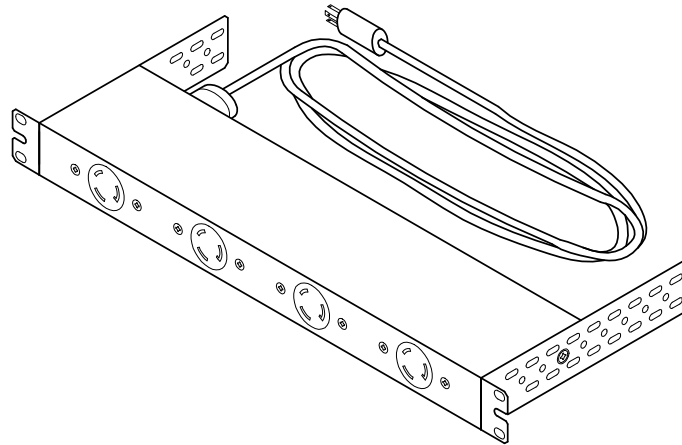
コードを無理に曲げたり、ねじったりしないで下さい。
（コード内部の電線が切れて、破損や火災の原因になります。）



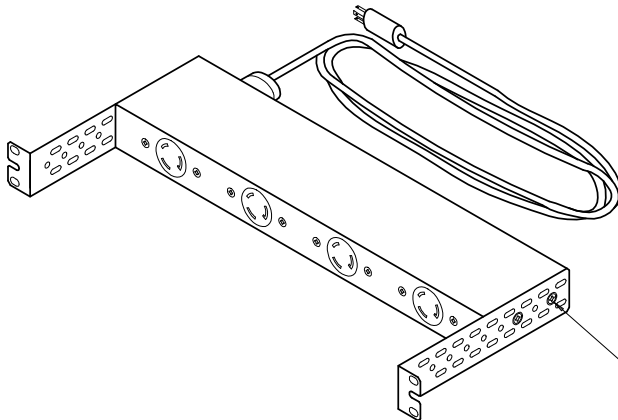
においや煙などの異常があった場合は直ちにブレーカを「切」にして電気工事業者へ連絡してください。
（そのまま放置すると焼損の恐れがあり、火災の原因になります。）

構成部品

◆コンセント 本体 1ヶ

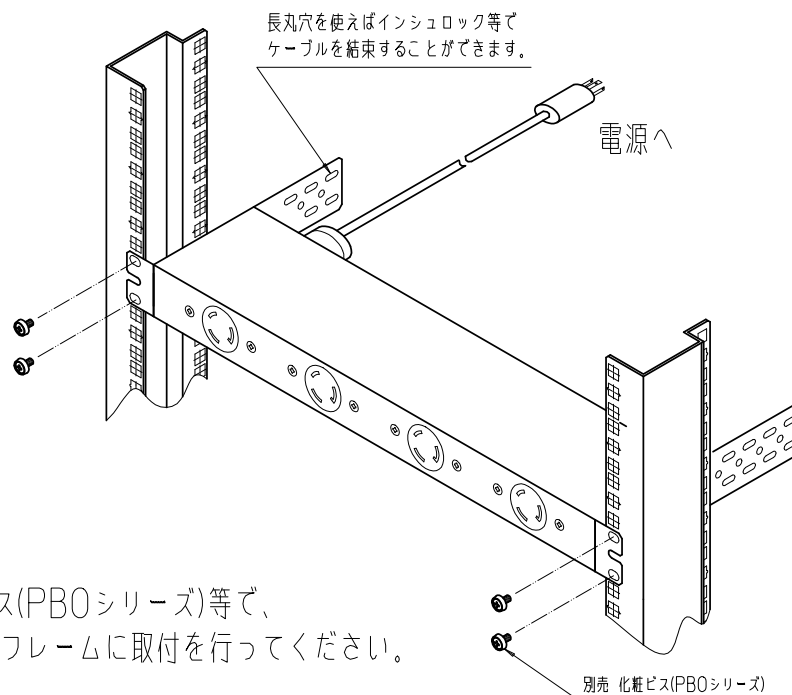


マウント金具の移動



両サイドのネジを使えばマウント金具が
20mmピッチで最大100mm移動可能です。

19インチラックへの取付方法



別売の化粧ビス(PBOシリーズ)等で、
パネルマウントフレームに取付を行ってください。

IDEAL 摂津金属工業株式会社

本社 〒570-0006 大阪府守口市八雲西町4丁目1番26号
TEL 06 (6992) 2331 FAX 06 (6991) 6269

E-mail eigyou@settsu.co.jp URL <http://www.settsu.co.jp>