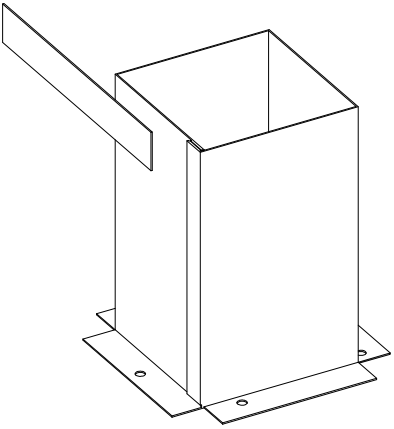
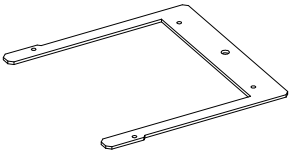
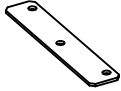




## △ 注意

- ◆ この度は、弊社製品をご購入頂き、誠にありがとうございます。  
ご使用前にこの「取扱説明書」を必ずお読みの上、正しくお使い下さい。  
この「取扱説明書」は必ず保管して下さい。
- ◆ 機械的衝撃や荷重の加わる可能性のある場所には設置しないで下さい。

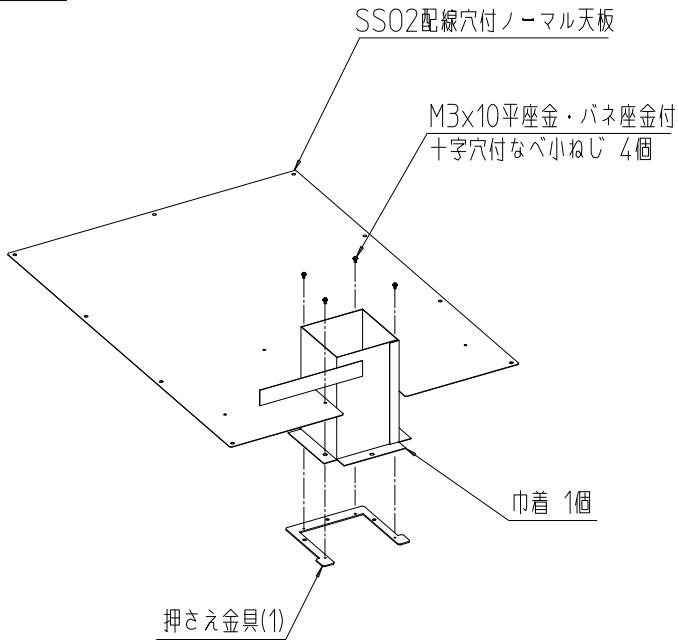
## 構成部品

<p>① 巾着 1個</p> 	<p>② 押さえ金具(1) 1個</p> 	<p>③ 押さえ金具(2) 1個</p> 
<p>④ M4×10平座金・バネ座金付 十字穴付なべ小ねじ 1個</p> 	<p>⑤ M3×10平座金・バネ座金付 十字穴付なべ小ねじ 4個</p> 	

ネジの呼び径	M3	M4
適正締め付けトルク(N・m)	0.45~0.69	1.08~1.72

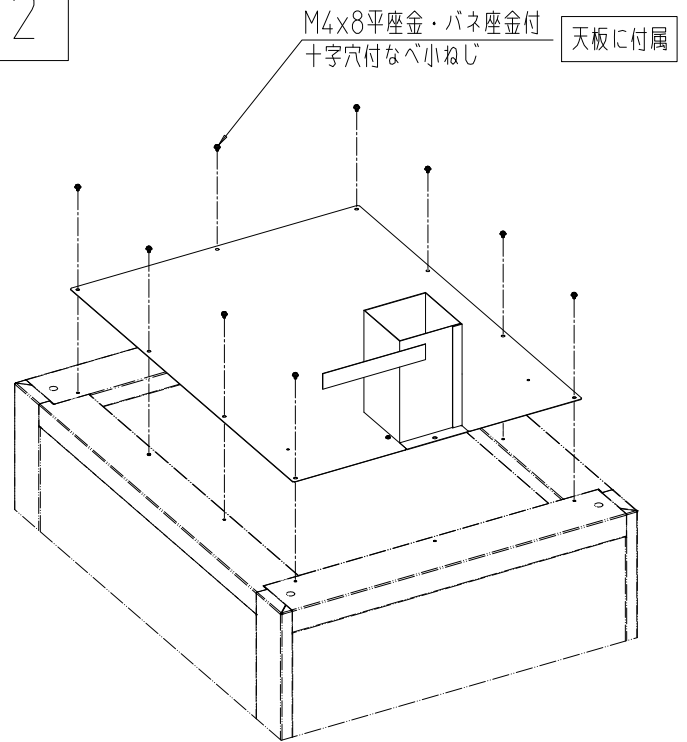
# 取り付け方法

1



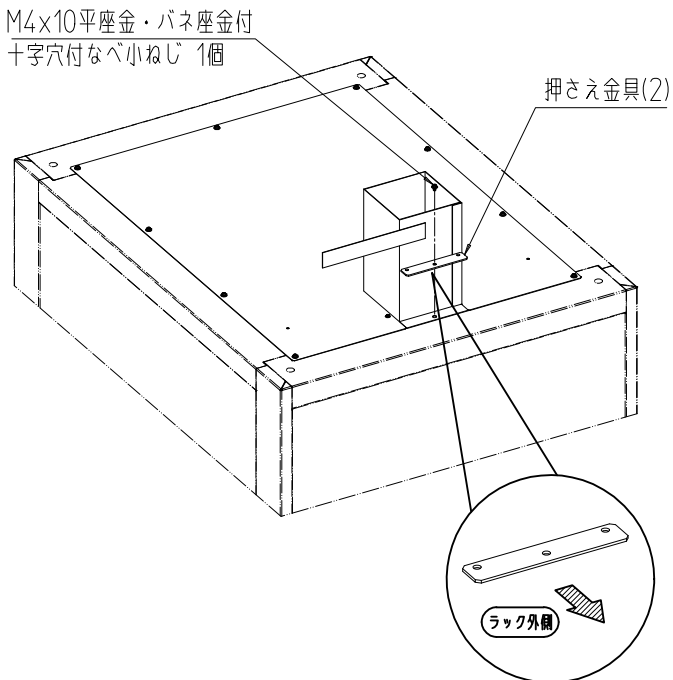
SS02配線穴付天板に、巾着を押さえ金具(1)で挟み  
M3x10平座金・バネ座金付 十字穴付なべ小ねじ 4個で固定する。

2



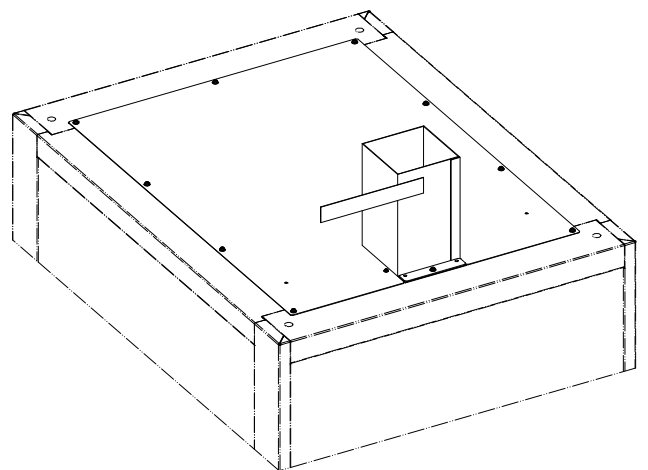
SS02配線穴付天板に付属している  
M4x8平座金・バネ座金付 十字穴付なべ小ねじでラックに固定する。

3



押さえ金具(2)を巾着の上より M4x10平座金・バネ座金付  
十字穴付なべ小ねじ 1個で固定する。

完成図



SS02配線穴付天板への取付方法になります。  
SS02入線用グランドプレートへの取付方法は、  
SS02入線用グランドプレート付属の取扱説明書を参照してください。

※仕様、外観等は予告なしに変更することがありますのでご了承下さい。

**SETTSU 摂津金属工業株式会社**

本社 〒570-0008 大阪府守口市八雲西町4丁目1番26号  
TEL 06 (6992) 2331 FAX 06 (6991) 6269

E-mail [eiyou@settsu.co.jp](mailto:eiyou@settsu.co.jp) URL <http://www.settsu.co.jp>