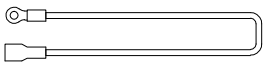
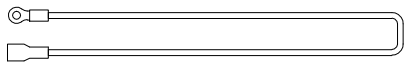
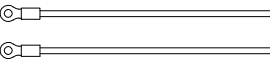

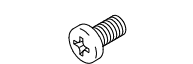
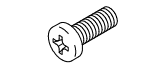





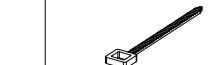


# SS02アース線キット取扱説明書

品名: SS02アース線キット

型番: SS02-EWK-01

## 構成部品

			
① アース線 250mm ...4本	② アース線 400mm ...3本		
			
③ アース線 280mm ...4本	④ タッピング バインド M5x10 ...4個	⑤ タッピング バインド M4x6 ...10個	
			
⑥ バインド M4x10 ...6個	⑦ 皿バネ付き六角ナット M4 ...4個	⑧ 歯付き座金 M5 ...4個	⑨ 歯付き座金 M4 ...16個
			
⑩ タブ端子 ...7個	⑪ マウントベース ...2個	⑫ インシュロック ...2個	

## 注意

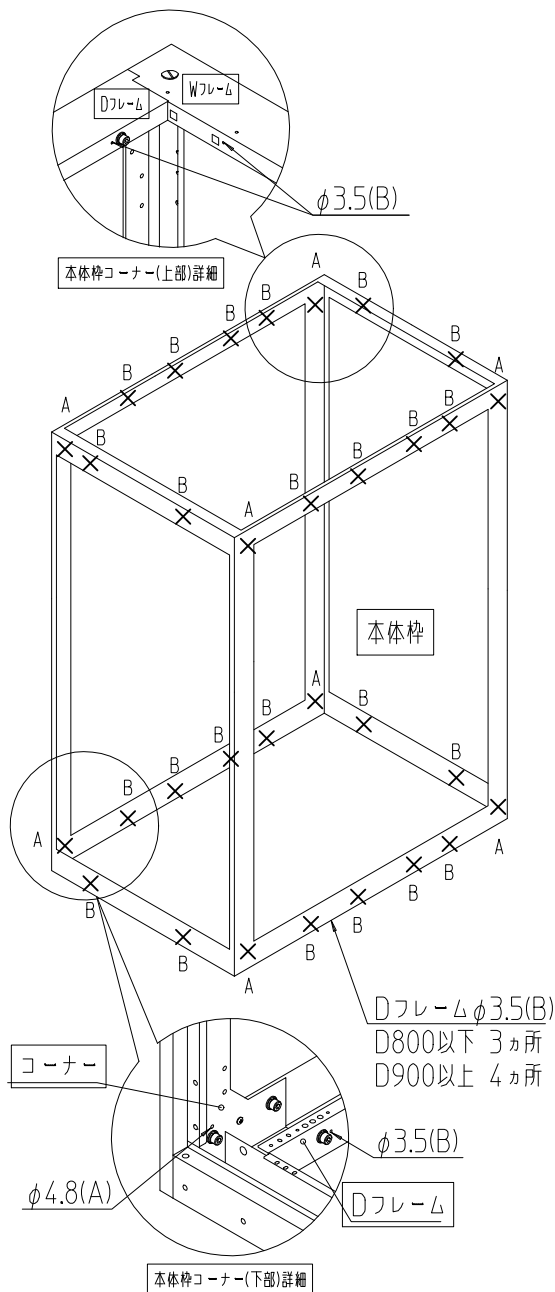
- ・歯付き座金は、本体と丸型端子及びタブ端子の間に入れてください。
- ・マウントベース、インシュロックは、ファンユニットのアース線固定用として使用します。天板を閉めた際に、アース線がファンに巻き込まれないよう固定してください。
- ・アース線・ビスは、最大本数入っています。不要分は、保管もしくは、廃棄して下さい。

## 取付位置

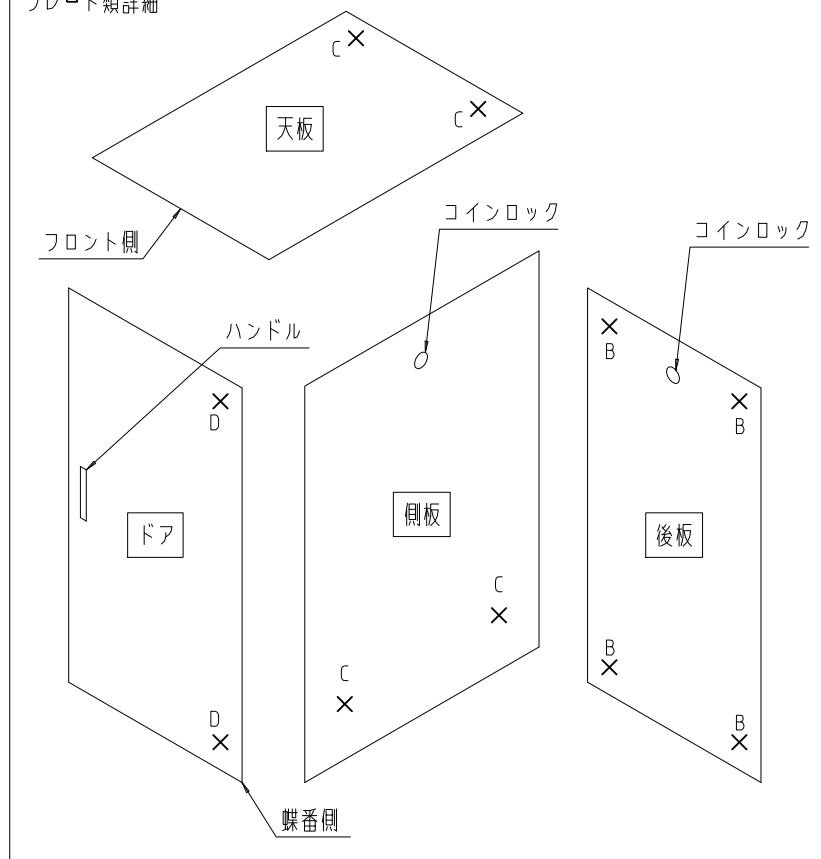
取付け箇所	使用ビス(照番)	備考
A	④ タッピング バインド M5x10 ⑧ 歯付き座金 M5	コーナーの $\phi 4.8$
B	⑤ タッピング バインド M4x6 ⑨ 歯付き座金 M4	Wフレームの $\phi 3.5$ もしくは Dフレームの $\phi 3.5$
		パネルマウントフレーム(PF)上下の $\phi 3.5$ もしくは ガイドマウントフレーム(GF)上下の $\phi 3.5$
C	⑥ バインド M4x10 ⑦ 皿バネ付き六角ナット ⑨ 歯付き座金 M4	後板の $\phi 3.5$
		側板の $\phi 4.2$
		天板の $\phi 4.2$
D	⑥ バインド M4x10 ⑨ 歯付き座金 M4	ファンユニットの $\phi 4.2$
		フロントドアの M4 リヤドアの M4

## アース線取付位置詳細

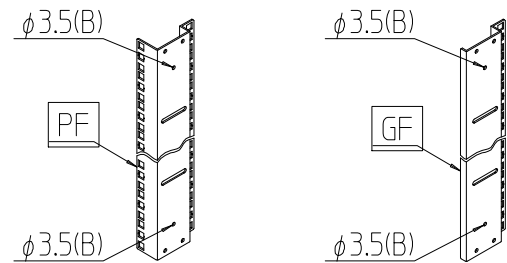
× 取付け箇所



## プレート類詳細



## パネルマウントフレーム(PF),ガイドマウントフレーム(GF)詳細



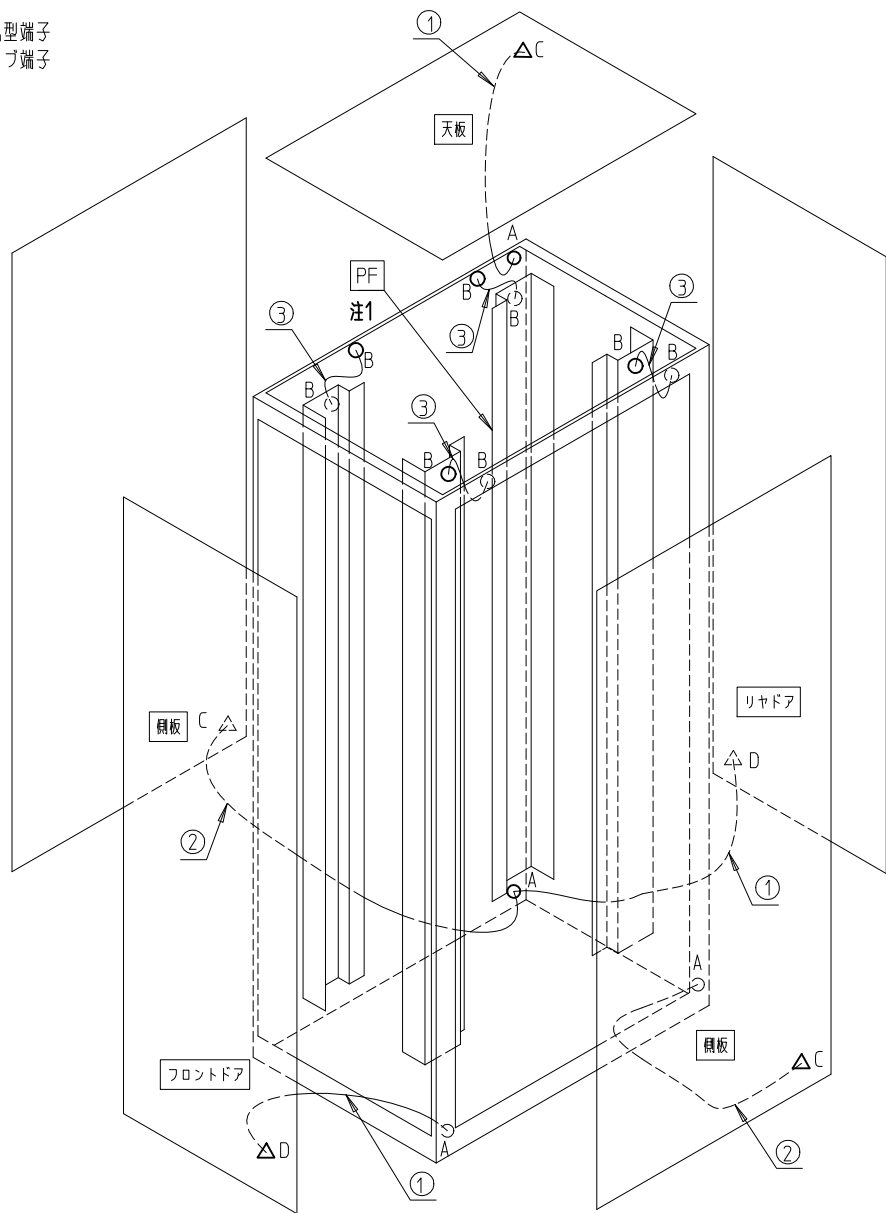
**SETTSU 摂津金属工業株式会社**

本社 〒570-0006 大阪府守口市八雲西町4丁目1番26号  
TEL 06(6992)2331 FAX 06(6991)6269

E-mail eigyou@settsu.co.jp URL http://www.settsu.co.jp

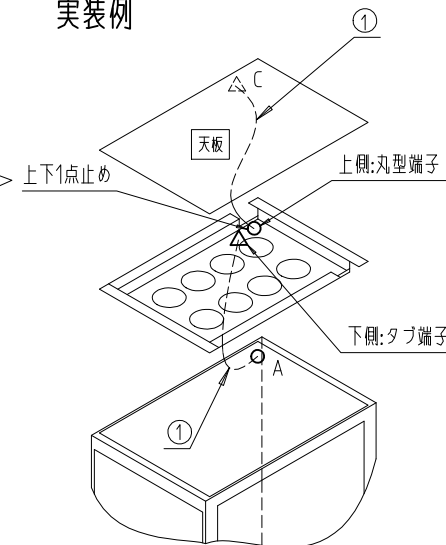
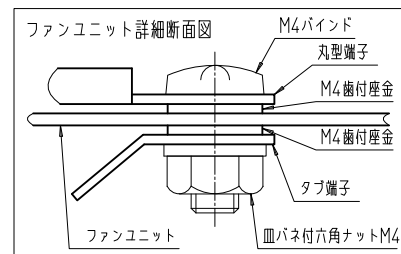
## 実装例

- 丸型端子
- △ タブ端子

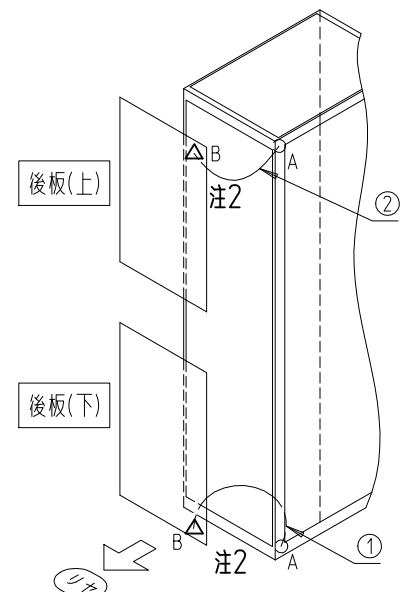


- 注1. ③の取付はパネルマウントフレーム(PF)もしくはガイドマウントフレーム(GF)から近い位置の、ラック上部のDフレームもしくはWフレームのφ3.5(B穴)を使用して下さい。  
ファンユニット組み込み時にはラック下部のDフレームもしくはWフレームのφ3.5(B穴)を使用して下さい。
- 注2. 後板の板厚は薄いため、タッピングバインドM4の締め付けは12(kgf/cm)程度のトルクで行って下さい。
- 注3. 側板にタブ端子を取り付ける際、パネルマウントフレーム(PF)もしくはガイドマウントフレーム(GF)に干渉するようであれば、タブ端子の角度を変えて使用して下さい。

## ロファンユニット 実装例



## ロ後板実装例(RSRシリーズ)



## ロ後板実装例(SNR2シリーズ)

