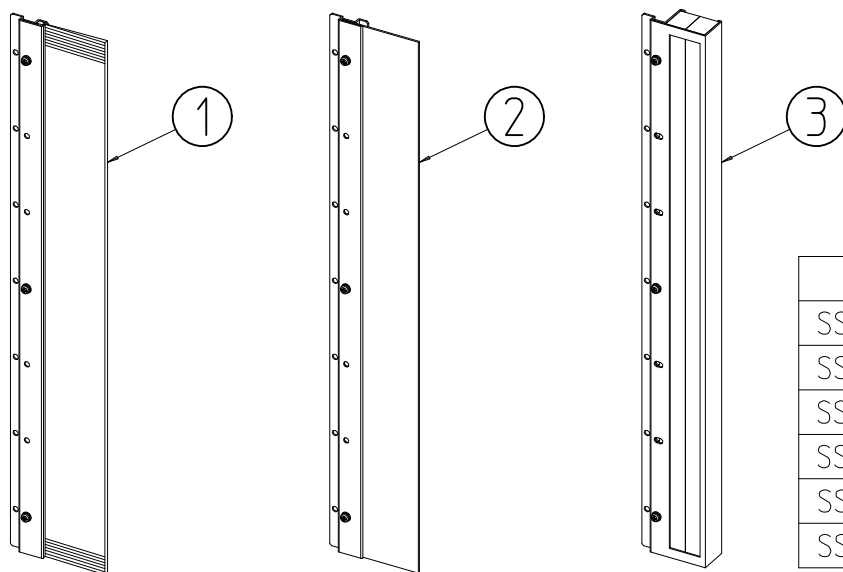


△ 注意

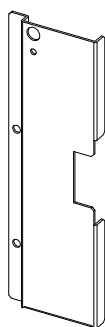
- ◆ この度は、弊社製品をご購入頂き、誠にありがとうございます。
ご使用前にこの「取扱説明書」を必ずお読みの上、正しくお使い下さい。
この「取扱説明書」は必ず保管して下さい。
- ◆ 機械的衝撃や荷重の加わる可能性のある場所には設置しないで下さい。

構成部品

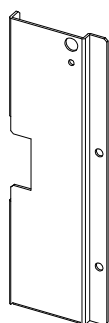


	① 本体	② 本体	③ 本体
SSO-2000HBB-BK	4個	-	-
SSO-2200HBB-BK	4個	-	-
SSO-2000HBR-BK	-	4個	-
SSO-2200HBR-BK	-	4個	-
SSO-2000HBC-BK	-	-	4個
SSO-2200HBC-BK	-	-	4個

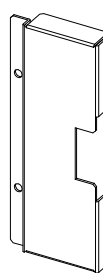
④ サイドカバー(1) 2個



⑤ サイドカバー(2) 2個



⑥ サイドカバー(3) 2個



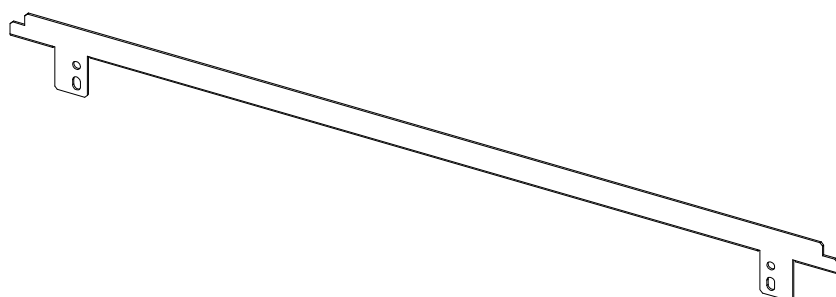
⑦ M5×10平座金・バネ座金付
十字穴付なべ小ねじ(小型丸)
24個



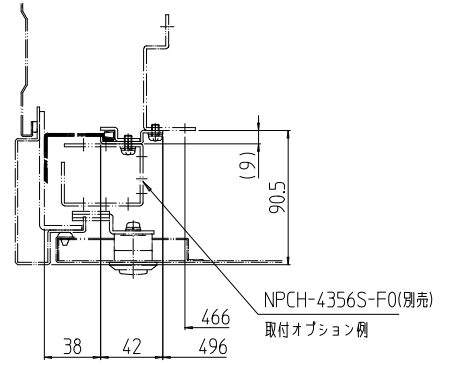
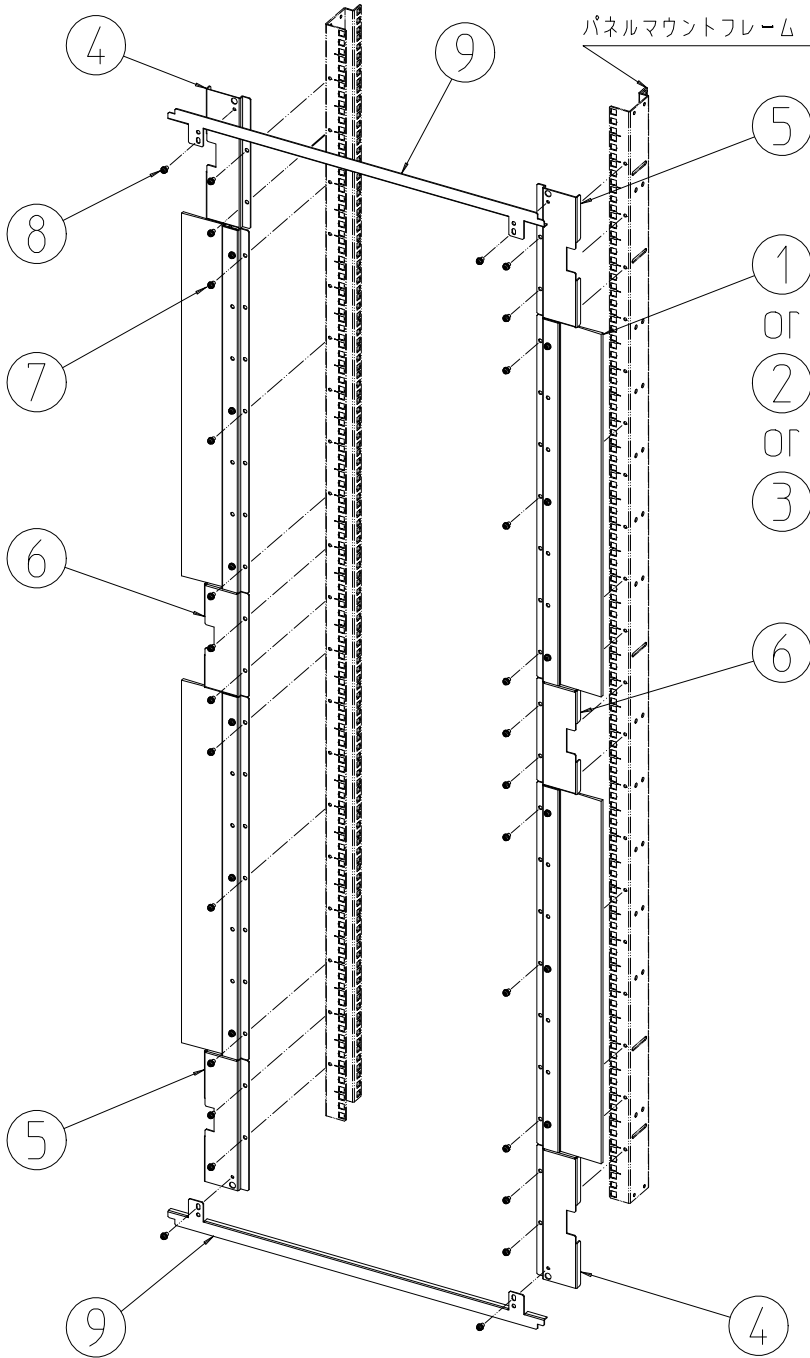
⑧ M5×10平座金・バネ座金付
十字穴付なべ小ねじ 4個
(上下カバー取付用)



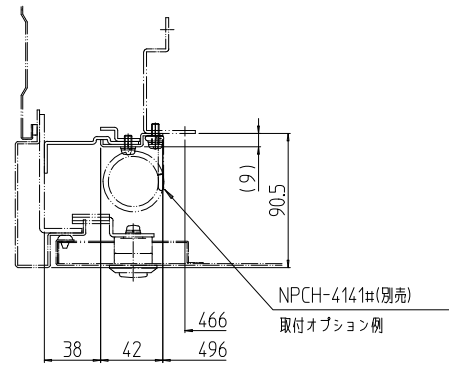
⑨ 上下カバー 2個



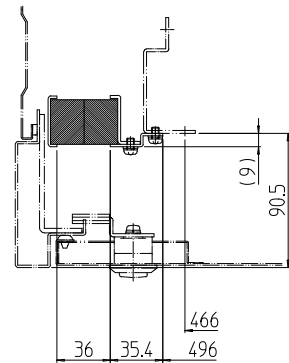
取り付け方法



SSO-2*00HBB-BK



SSO-2*00HBR-BK



SSO-2*00HBC-BK

1. 前面のパネルマウントフレームの中央に⑥サイドカバーを⑦M5×10(小型丸)のねじで固定してください。
2. 前面のパネルマウントフレームの図示位置に①②③本体を⑦M5×10(小型丸)のねじで固定してください。
3. 前面のパネルマウントフレームに④⑤サイドカバーを⑦M5×10(小型丸)のねじで固定してください。
4. ④⑤のサイドカバーに⑨上下カバーを⑧M5×10のねじで固定してください。

※本製品は、「SSR、SNRシリーズ」専用オプションになります。

※「SSO-2*00HBC-BK」はパネルマウントフレームが標準位置(ラック前面より90.5mm)の場合のみ組込み可能です。

※「SSO-2*00HBB-BK」「SSO-2*00HBR-BK」は、パネルマウントフレームの組込み位置が91~108mmの場合は組込み不可である。

ネジの呼び径	M5
適正締め付けトルク(N・m)	2.16~3.53

※仕様、外観等は予告なしに変更することがありますのでご了承下さい。

SETTSU 摂津金属工業株式会社

本社 〒570-0008 大阪府守口市八雲西町4丁目1番26号
TEL 06 (8992) 2331 FAX 06 (8991) 6269

E-mail eiyou@settsu.co.jp URL <http://www.settsu.co.jp>