

この度は、弊社製品をご購入頂き、誠にありがとうございます。
ご使用前にこの「取扱説明書」を必ずお読みの上、正しくお使い下さい。
尚、この「取扱説明書」は必ず保管して下さい。

安全上のご注意

⚠ 設置時のご注意

- ・本ラックは十分な強度がある壁面に確実に固定してご使用下さい。壁面の強度が十分でない場合、ラックの落下などによる、機器の破損や故障、ケガ等の原因となる恐れがありますのでお控え下さい。

⚠ 輸送上のご注意

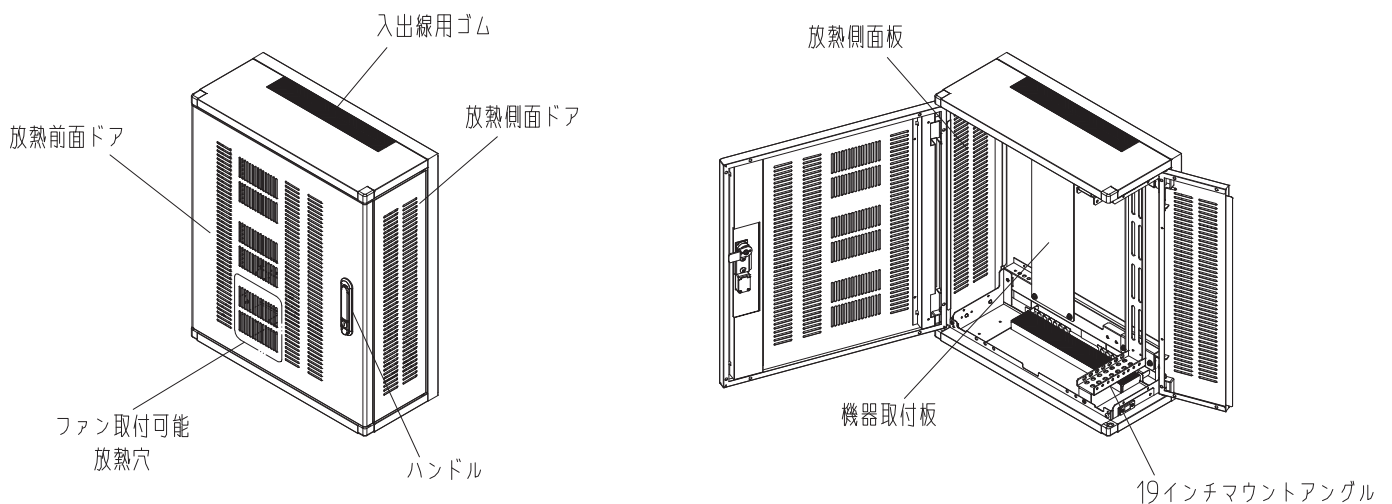
- ・機器が破損する恐れがあるため、ラックに機器を固定した状態で輸送しないで下さい。

⚠ 使用上のご注意

- ・本ラックは屋内専用です。屋外では使用しないで下さい。
- ・変形や破損の原因となるため、本ラックに落下などの強い衝撃・局部的な荷重を与えないで下さい。
- ・高温、高湿、腐食性ガスなどの雰囲気での使用は避けて下さい。
- ・脱落や破損の原因となるため、各種取り付けネジの締め付けは適正トルクで行って下さい。

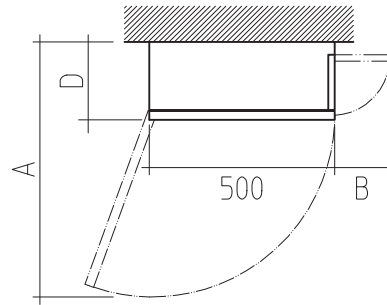
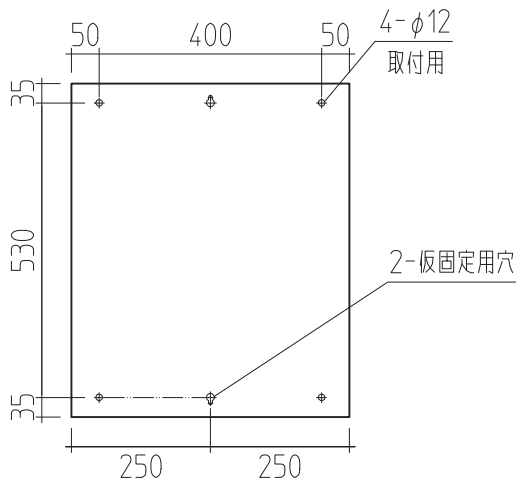
ネジの呼び径	M3	M4	M5
適正締め付けトルク(N・m)	0.46~0.62	1.18~1.57	2.35~3.04

構成内容



壁面への取り付けについて

ラック背面の取付穴をご利用下さい。

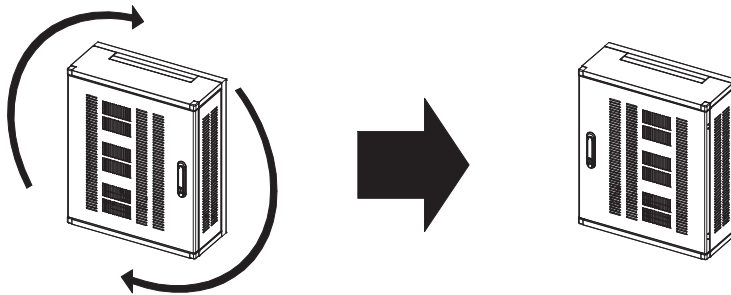


D(奥行寸法)	A	B
160(2U)	640	98
210(3U)	690	148

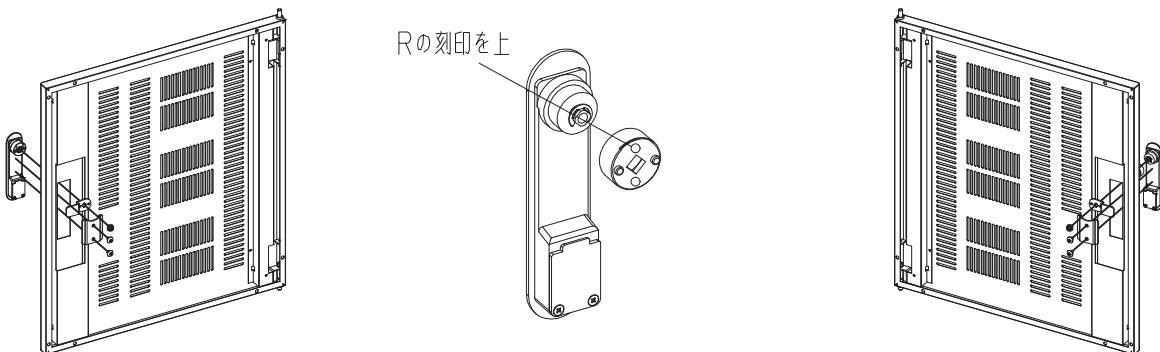
※取付時はドアの旋回寸法にご注意下さい。

ドア開き方向の変更

ラック本体を上下反転させ下さい。



ハンドル回転方向の変更



1. ハンドルを取り外します。

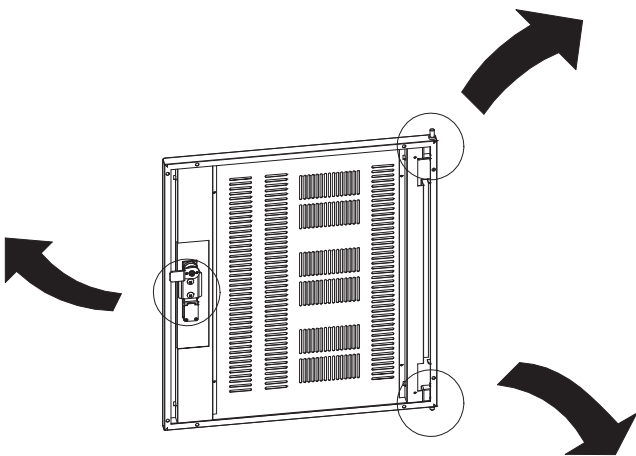
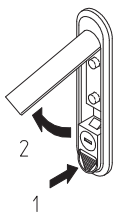
2. キャップを取り外し、Rの刻印が上になるようにキャップを取り付けて下さい。

3. ハンドルを取り付けます。

ドア取り付け・取り外し方法

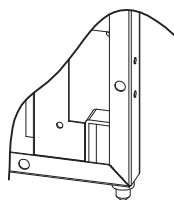
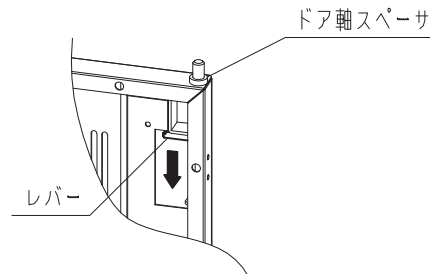
【ハンドル操作方法】

ハンドルの鍵を解除した後
下図ハンドルの 1 部分を押し
出てきたレバーを回し操作します



【ドアの取り付け・取り外し方法】

ドア上部のドア軸はドア本体上部にある
レバーを下方に引きドア軸を下げます。
ドア軸スペーサーの取付忘れに注意して下さい。



【ドアの取り付け・取り外し方法】

ドア下部のドア軸はロック本体の穴に対して
差し込むだけで取り付け可能です

19インチマウントアングルの位置について

19インチマウントアングルは25mmピッチで2段階移動可能です。(最大50mm)

