

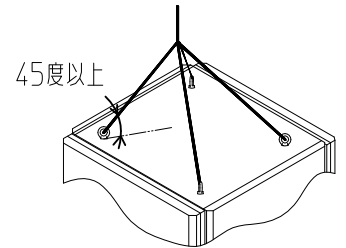
この度は、弊社製品をご購入頂き、誠にありがとうございます。
 ご使用前にこの「取扱説明書」を必ずお読みの上、正しくお使い下さい。
 この「取扱説明書」は必ず保管して下さい。

安全上の注意

ケガや事故防止のため、この「取扱説明書」を必ずお読みの上、正しくお使い下さい。

⚠ 吊り上げ時の注意

- ・本ラックを吊り上げる場合は4箇所均一荷重にして吊り上げ、吊り上げ用ワイヤーロープは水平に対して45度以上となるようにして下さい。
- ・本ラックを連結した状態では吊り上げないで下さい。
- ・吊り上げ荷重 (ラック自重 + 機器搭載重量)
 最大440kg(45度吊り:参考値)

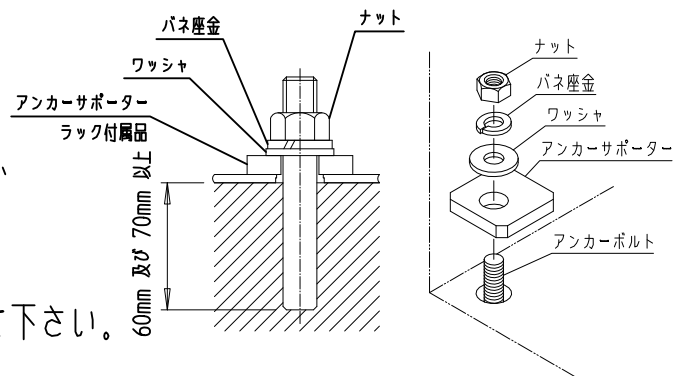


45度以上

屋根を止めている左右4点のネジを外して屋根を取り外して下さい。

⚠ 設置時の注意

- ・本ラックが水平になるよう設置して下さい。
- ・耐震対策は必ずアンカー固定をして下さい。
- ・アンカーボルトはラックの寸法及び搭載重量を考慮の上、選定して下さい。
- ・アンカーボルトの埋め込み長さ(参考)は
 ※ M12の時は60mm以上、M16の時は70mm以上 として下さい。
- ・付属のアンカーサポーターを使用して固定して下さい。
- ・感電の恐れがある場合は、必ず接地(アース)をして下さい。
- ・ラックから基台を取り外して、アンカー固定して下さい。



※コンクリートの設計基準強度 及び
 アンカー(あと施工金属拡張アンカーボルト)の引抜荷重は
 「JEM-TR144 配電盤・制御盤の耐震設計指針」を参照。

※アンカーボルトは設置場所、種類に応じ
 適切な埋め込み深さを確認して下さい。

⚠ 輸送上の注意

- ・機器が破損する恐れがあるため、ラックに機器を固定した状態で輸送しないで下さい。

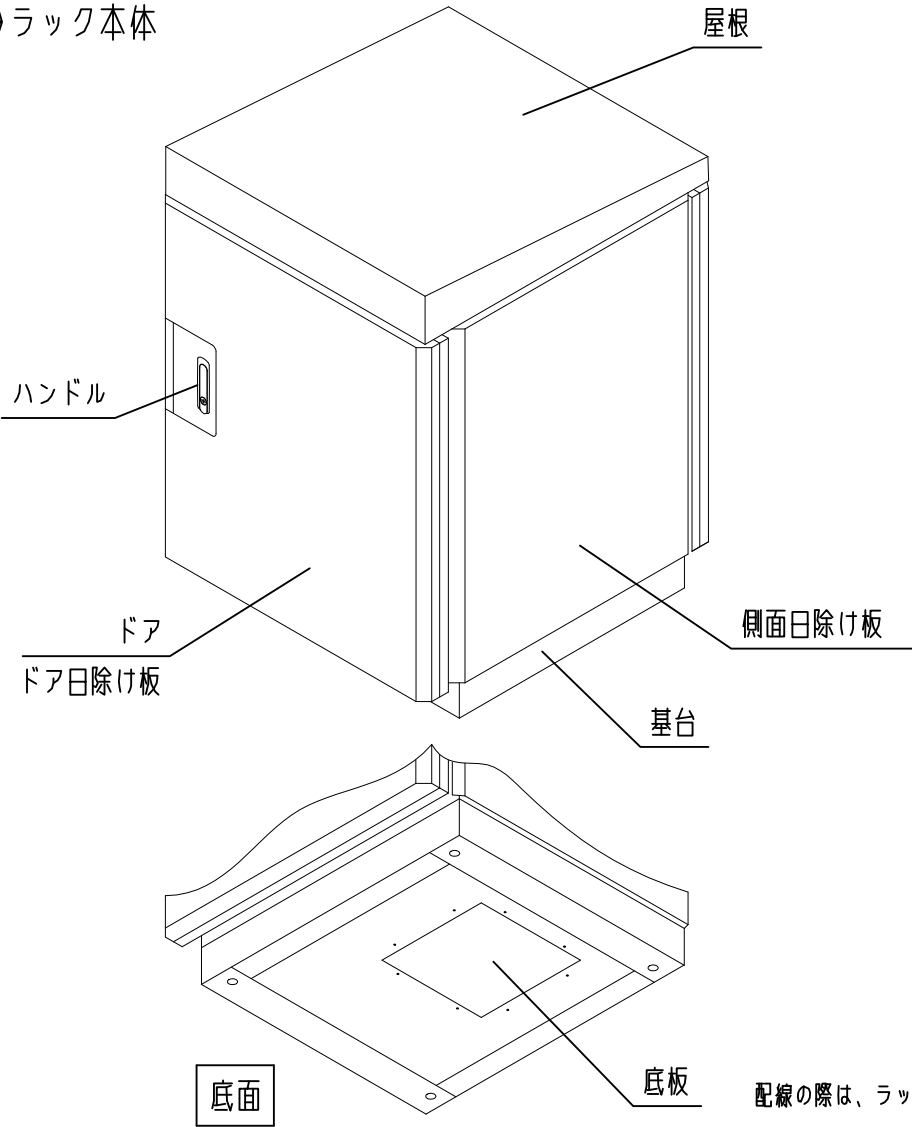
⚠ 使用上の注意

- ・変形や破損の原因となるため、本ラックに落下などの強い衝撃・局所的な荷重を与えないで下さい。
- ・変形や破損の原因となるため、屋根に物を載せたり、日除け板に過剰な力をかけないで下さい。
- ・搭載機器の故障や怪我の原因となるため、ボルトなどの緩みや錆がないか、定期的に点検して下さい。
- ・高温、高湿、腐食性ガス、塩分を含んだ場所 などでの使用は避けて下さい。
- ・脱落や破損の原因となるため、各種取り付けネジの締め付けは適正トルクで行って下さい。

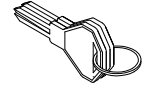
ネジの呼び径	M4	M5	M12
適正締め付けトルク(N・m)	1.18~1.57	2.35~3.04	34.30~45.08

構成内容

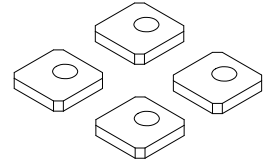
◆ ラック本体



◆ 鍵 2ヶ

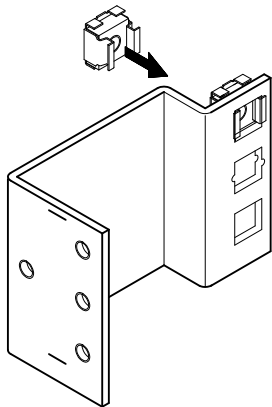


◆ アンカーサポーター 4ヶ

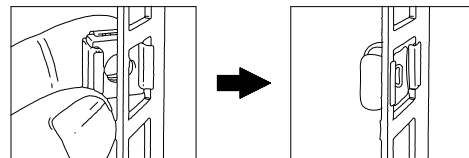


配線の際は、ラックの防塵・防水機能を保てるよう配線して下さい。

ケージナット取り付け方法



パネルマウントフレームの角穴に
図の方向で裏面から取り付けます。



ケージナットの片側を先に引っ掛けたのち
もう片方を引っ掛けます。

本ラックにおいては、オプションの「ケージナットツール NPO-CNT2T」
のご使用を推奨いたします。

IDEAL 摂津金属工業株式会社

本社 〒570-0006 大阪府守口市八雲西町4丁目1番26号
TEL 06(6992)2331 FAX 06(6991)6269

E-mail eigyou@settsu.co.jp URL <http://www.settsu.co.jp>

※仕様、外観等は予告なしに変更することがありますのでご了承下さい。