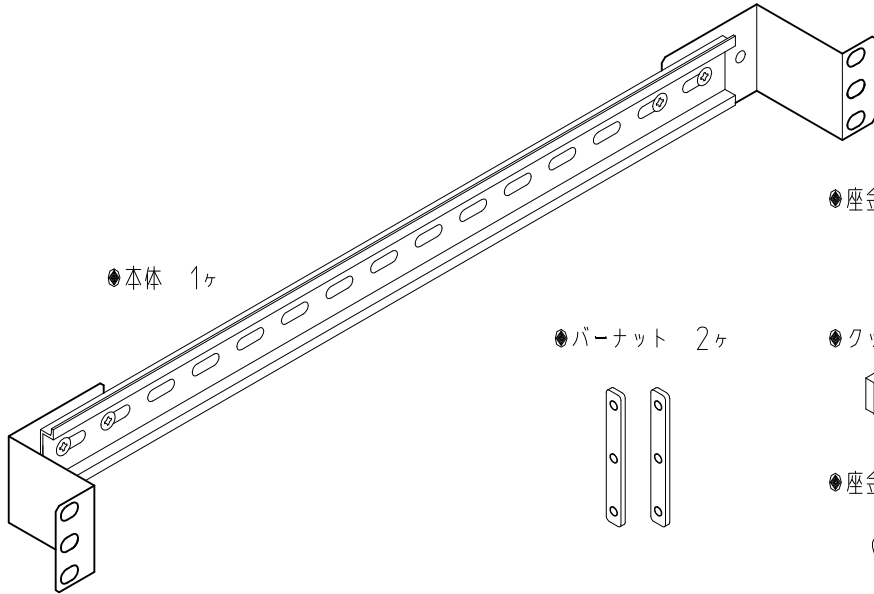


△ 注意

- ご使用前に必ず取扱説明書(本書)をご覧ください。
- 本製品は19インチマウント仕様のDINレールです。
- レールは [JIS C 2812 機器取付け用レール] の規格に適合しています。
- DIN規格、35mm幅の機器を取り付けることができます。
- 19インチラックへ取り付けるには化粧ビス(PBOシリーズ)等が必要です。
- 本体の両サイドにアースポイントをご用意しています。(歯付座金を兼用してください。)
- 機械的衝撃や荷重の加わる可能性のある場所には設置しないでください。

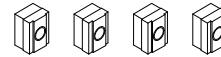
構成部品



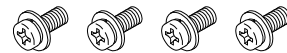
●座金組込十字穴付なべ小ねじ M4 x 12 4ヶ



●クッションナットM5 4ヶ



●座金組込十字穴付なべ小ねじ M5 x 12 4ヶ



RKCとFDCのガイドマウントフレームへの取付時

