

# サーバーラック RKCSシリーズ 取扱説明書

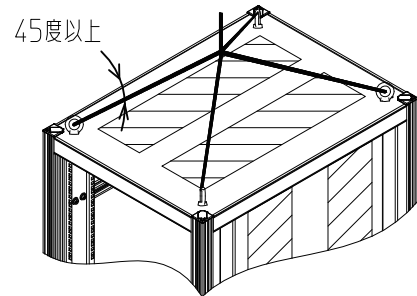
この度は、弊社製品をご購入頂き、誠にありがとうございます。  
ご使用前にこの「取扱説明書」を必ずお読みの上、正しくお使い下さい。  
この「取扱説明書」は必ず保管して下さい。

## 安全上の注意

ケガや事故防止のため、この「取扱説明書」を必ずお読みの上、正しくお使い下さい。

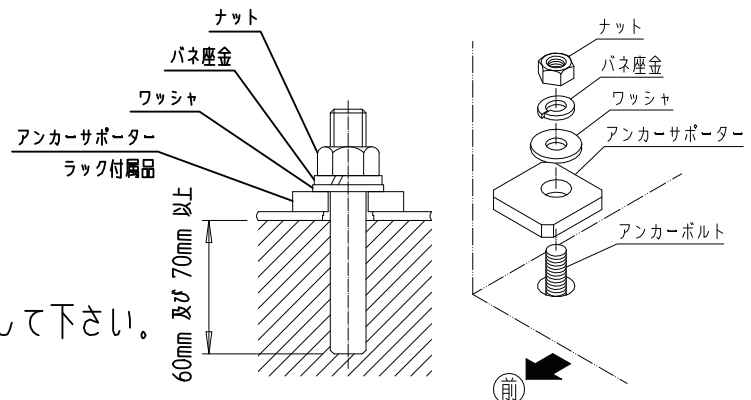
### ⚠ 吊り上げ時の注意

- ・本ラックを吊り上げる場合は4箇所ですり上げ、水平に対して45度以上の角度ですり上げて下さい。
- ・本ラックを連結した状態では吊り上げないで下さい。
- ・吊り上げ荷重 (ラック自重 + 機器搭載重量)  
アイボルトM12(RAEB-1222)使用の場合  
最大440kg(45度吊り)



### ⚠ 設置時の注意

- ・本ラックが水平になるよう設置して下さい。
- ・耐震対策は必ずアンカー固定をして下さい。
- ・アンカーボルトはラックの寸法及び搭載重量を考慮の上、選定して下さい。
- ・アンカーボルトの埋め込み長さ(参考)は  
※M12の時は60mm以上、M16の時は70mm以上 として下さい。
- ・付属のアンカーサポーターを使用して固定して下さい。
- ・感電の恐れがある場合は、必ず接地(アース)をして下さい。  
接地の際はオプションの「アースバーキット EBKシリーズ」  
をご使用下さい。



※コンクリートの設計基準強度 及び  
アンカー(あと施工金属拡張アンカーボルト)の引抜荷重は  
「JEM-TR144 配電盤・制御盤の耐震設計指針」を参照。  
※アンカーボルトは設置場所、種類に応じ  
適切な埋め込み深さを確認して下さい。

### ⚠ 輸送上の注意

- ・機器が破損する恐れがあるため、ラックに機器を固定した状態で輸送しないで下さい。

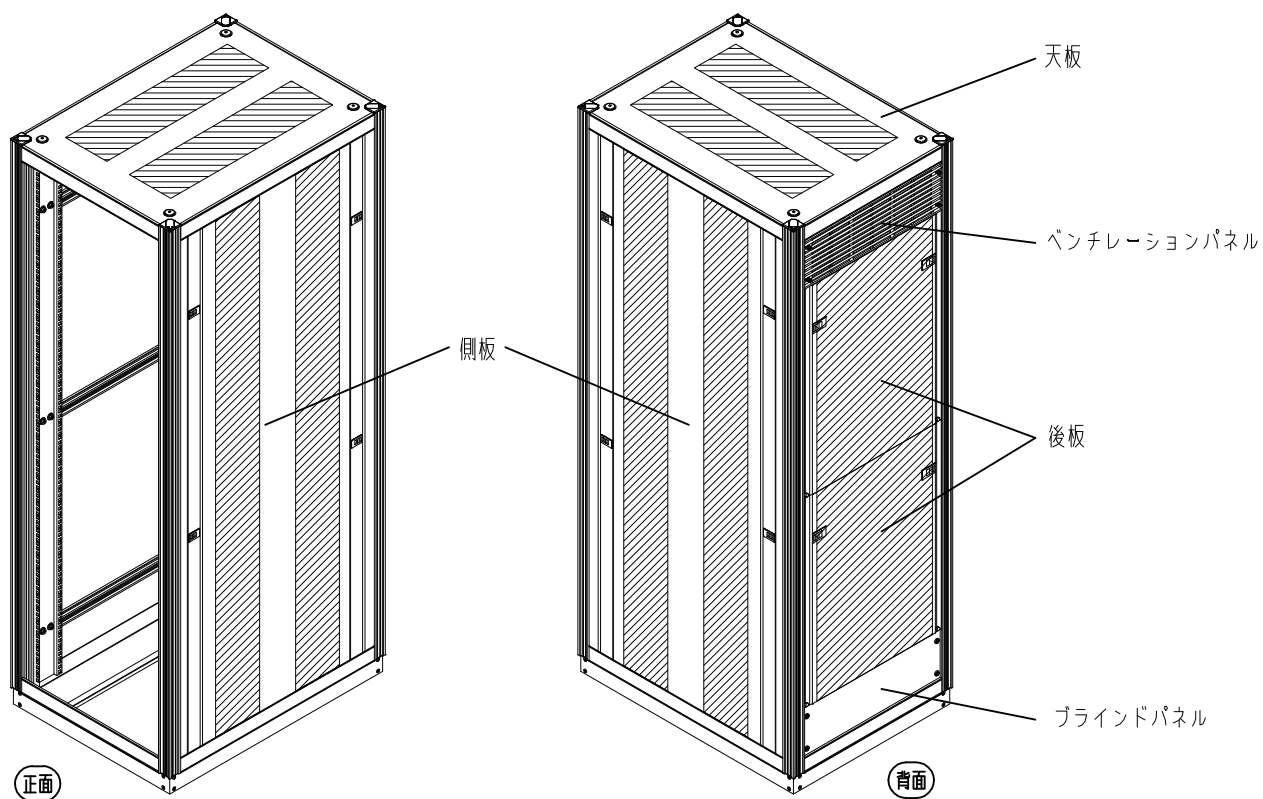
### ⚠ 使用上の注意

- ・本ラックは屋内専用です。屋外では使用しないで下さい。
- ・変形や破損の原因となるため、本ラックに落下などの強い衝撃・局部的な荷重を与えないで下さい。
- ・高温、高湿、腐食性ガスなどの雰囲気での使用は避けて下さい。
- ・脱落や破損の原因となるため、各種取り付けネジの締め付けは適正トルクで行って下さい。

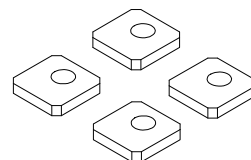
ネジの呼び径	M3	M4	M5	M12
適正締め付けトルク(N・m)	0.45~0.69	1.08~1.72	2.16~3.53	29.79~49.69

## 構成内容

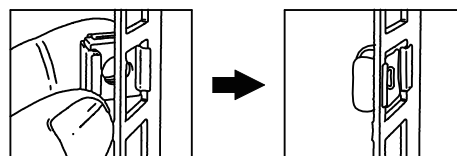
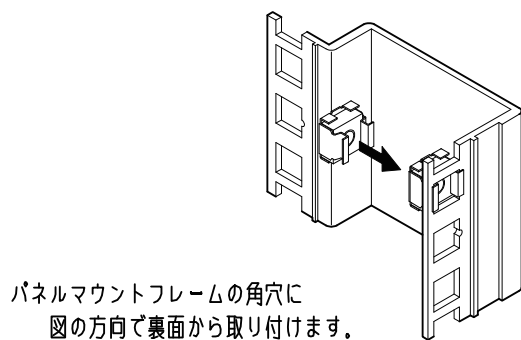
### ● ラック本体



### ● アンカーサポーター 4ヶ



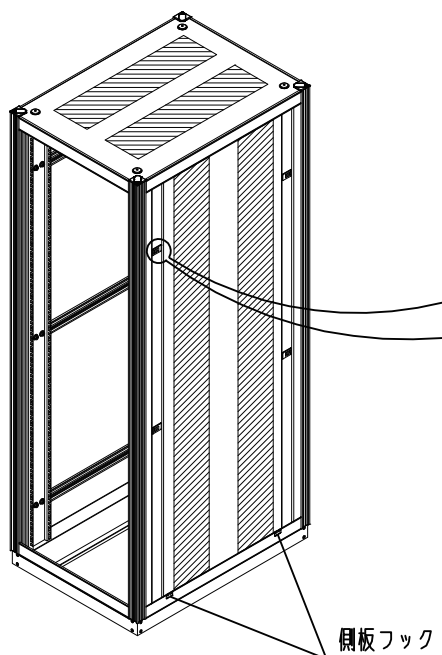
## ケージナット取り付け方法



ケージナットの片側を先に引っ掛けたのち  
もう片方を引っ掛けます。

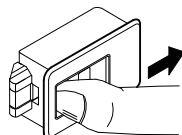
オプションの「ケージナットツール NPO-CNT2T」をご使用して頂くと容易に取り付けできます。

## ラッチ側板取り付け、取り外し方法



### ●取り外し方法

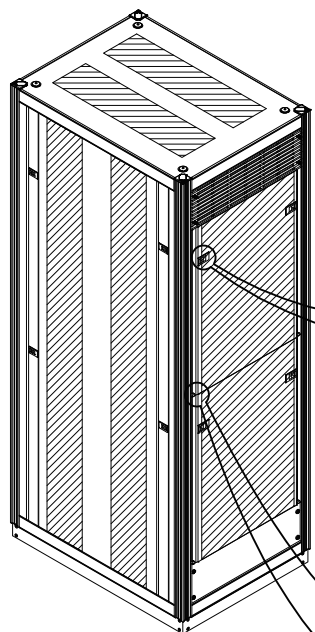
1. ラッチのレバーをラック本体内側へスライドし、ロックを外します。
2. 側板を斜め上に持ち上げ、側板を外します。



### ●取り付け方法

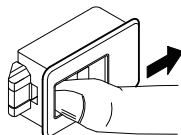
1. 側板裏面下部の側板フックをラック側面下部に引っ掛けます。
2. ラッチ部分を外側から押し、側板を取り付けます。

## ラッチ後板取り付け、取り外し方法



### ●取り外し方法

1. ラッチのレバーをラック本体内側へスライドし、ロックを外します。
2. 後板を斜め上に持ち上げ、後板を外します。



### ●取り付け方法

1. 後板下部のU字型引っ掛け部をラック後面のホックにはめ込みます。
2. ラッチ部分を外側から押し、後板を取り付けます。

**SETTSU 摂津金属工業株式会社**

本社 〒570-0006 大阪府守口市八雲西町4丁目1番26号  
TEL 06 (6992) 2331 FAX 06 (6991) 6269

E-mail [eigyoun@settsu.co.jp](mailto:eigyoun@settsu.co.jp) URL <http://www.settsu.co.jp>

※仕様、外觀等は予告なしに変更することがありますのでご了承下さい。