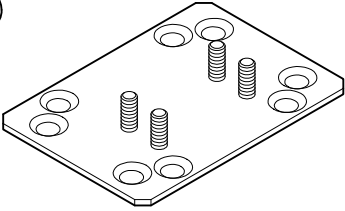
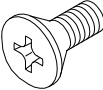
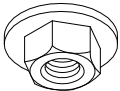
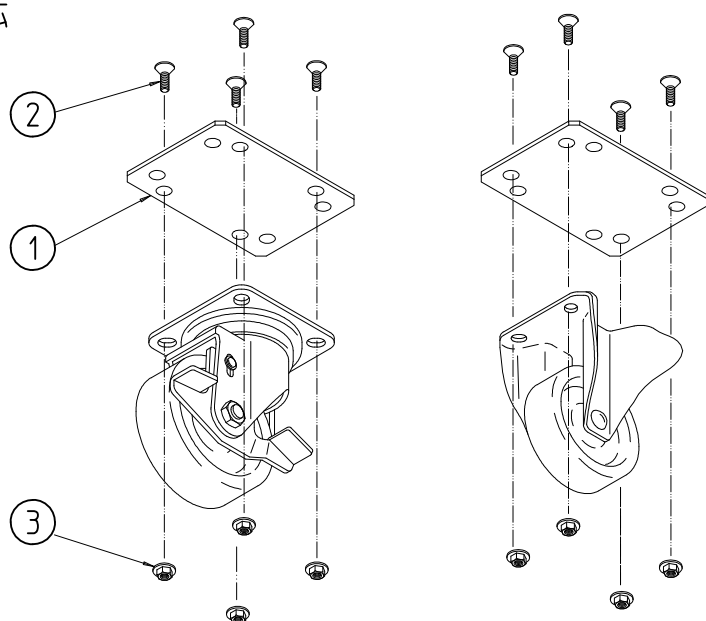


梱包内容

<p>①</p>  <p>重量用キャストプレート・・・4ヶ</p>	<p>②</p>  <p>M8x20十字穴付皿ねじ・・・16ヶ</p>	<p>③</p>  <p>M8皿バネ付六角ナット・・・32ヶ</p>
--	--	---

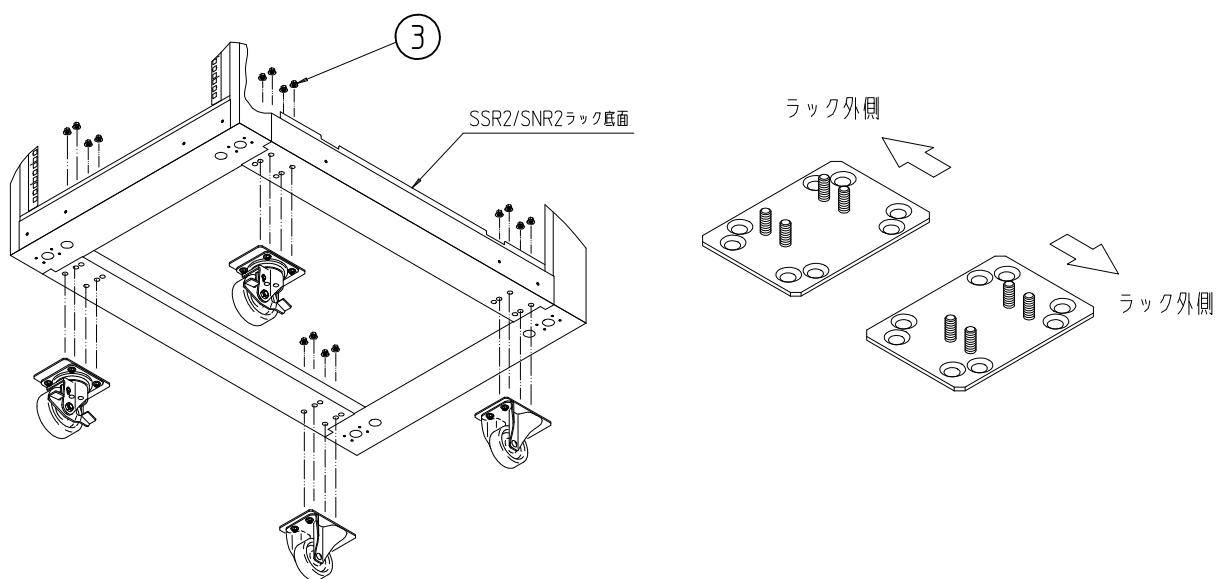
取付方法



取付対応キャスター
 RACT-106JSH
 RACT-106KNH
 RACT-130JS
 RACT-130KN

ネジの呼び径	M8
適正締め付けトルク(N・m)	8.82~14.7

キャスターを重量用キャストプレート1ヶにつき、M8皿ねじ4ヶとM8ナット4ヶにて取り付ける。



重量用キャストプレートのM8スタッドねじをラック底面の穴に入れ、M8ナット16ヶにて組み込む。

注意：ラック本体を寝かせて組み込んでください。

SETSU 摂津金属工業株式会社

本社 〒570-0006 大阪府守口市八雲西町4丁目1番26号
 TEL 06 (8992) 2331 FAX 06 (8991) 8289

E-mail eiyou@setsu.co.jp URL <http://www.setsu.co.jp>