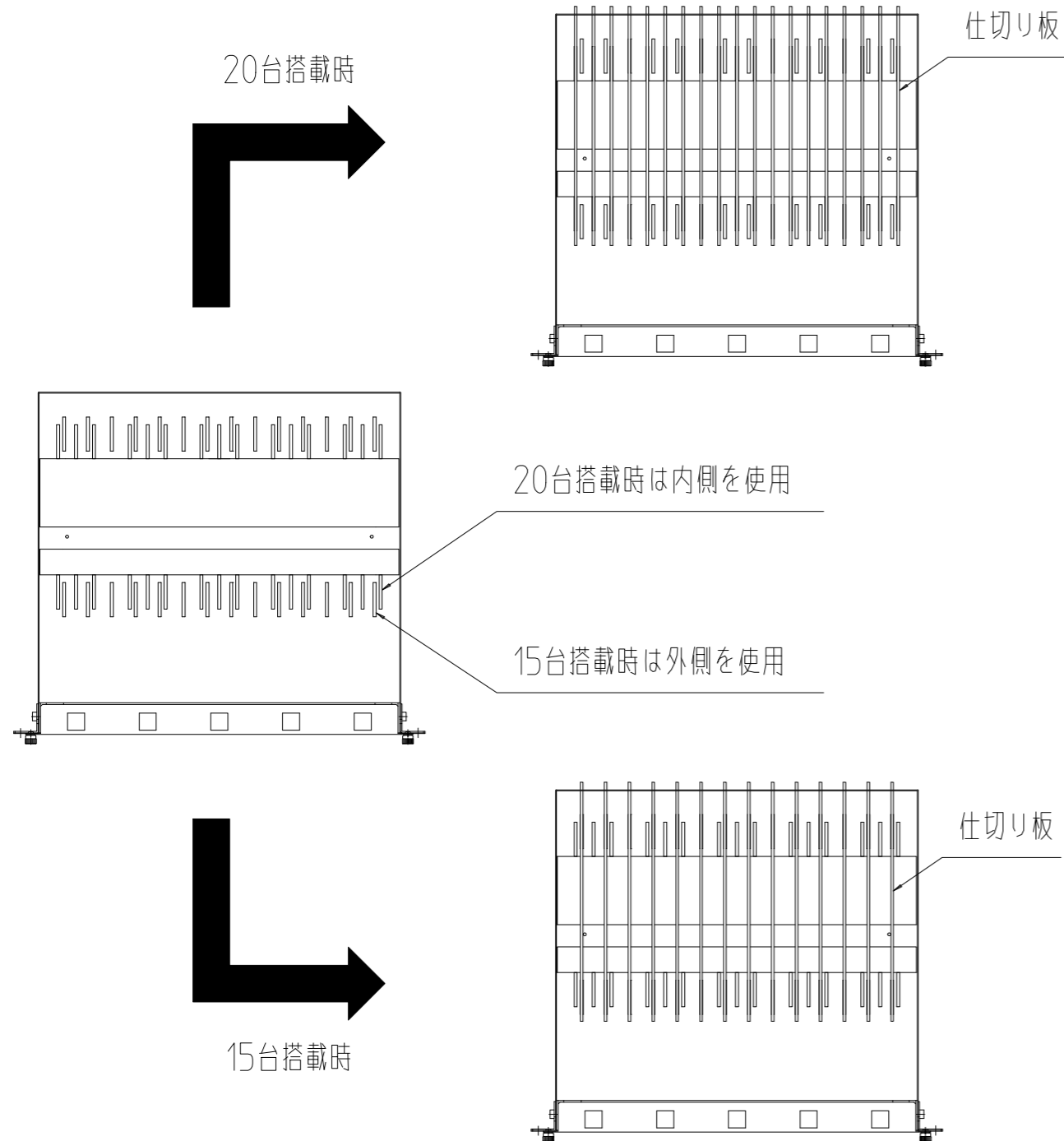


## 仕切り板の取り付け方

- タブレット端末の収納数に応じて仕切り板を本体の角穴にセットします。
- 収納数が15台のときは、底面の外側の角穴と背面の長い角穴を用いて14枚セットします。
- 収納数が20台のときは、底面の内側の角穴と背面の短い角穴を用いて19枚セットします。  
(一部底面の外側の角穴と背面の長い角穴も使用)
- 収納数が20台のときは、追加の仕切り板 RSTO-6U405P(別売)が1セット必要となります。



**IDEAL 摂津金属工業株式会社**  
 本社 〒570-0008 大阪府守口市八雲西町4丁目1番26号  
 TEL 06(6992)2331 FAX 06(6991)6269  
 E-mail [elgyou@settsu.co.jp](mailto:elgyou@settsu.co.jp) URL <http://www.settsu.co.jp>

## タブレット収納棚 RST-6U4015-WG 取扱説明書

この度は、弊社製品(RSTシリーズ)をお買い上げ頂きまして誠にありがとうございます。  
 ご使用前に必ず取扱説明書(本書)をご覧ください。  
 この取扱説明書(本書)は必ず保管して下さい。

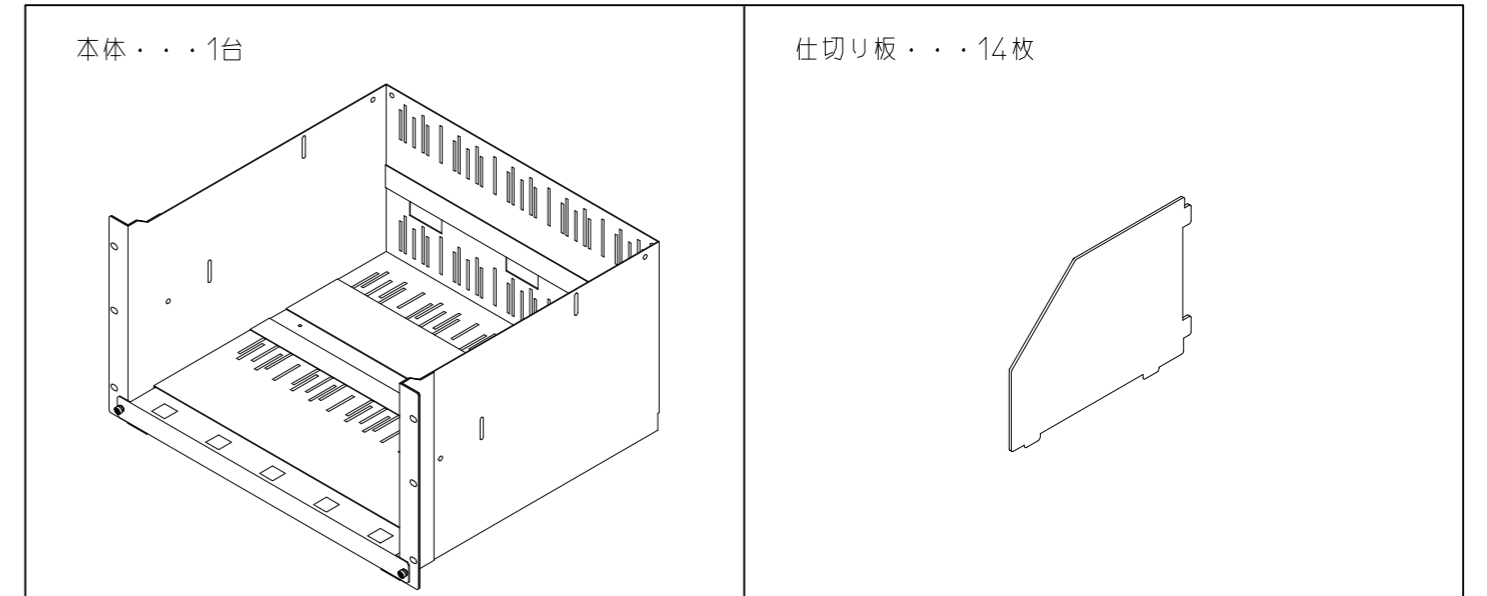
ネジの厚み径	M5
適正締め付けトルク (N・m)	2.35~3.04

### ⚠ 注意

#### [使用上の注意]

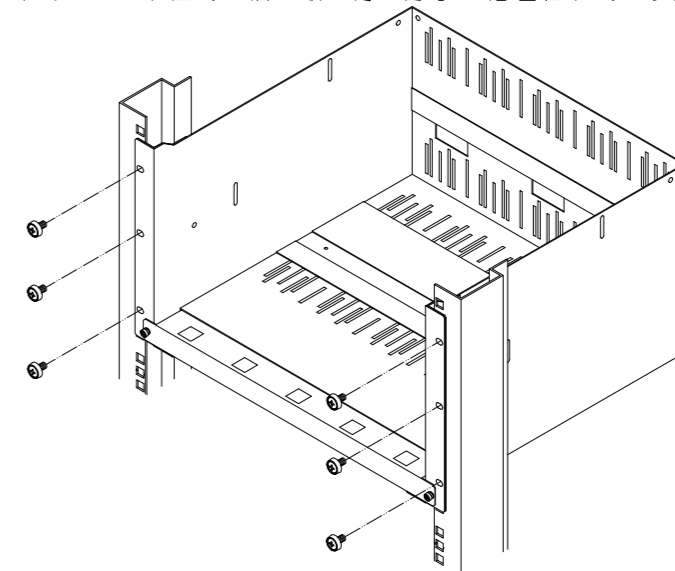
- ご使用前に必ず取扱説明書(本書)をご覧ください。
- 機械的衝撃の加わる可能性のある場所には設置しないで下さい。
- 取付作業は必ず2人以上で行って下さい。
- 部品の取付、ねじの締め付けは適正トルクで確実に行って下さい。
- 高温、高湿、腐食性ガスなどの劣悪気での使用は避けて下さい。

### 構成部材



### 取付方法

- タブレット収納棚とパネルマウントフレームの締結は化粧ねじ(別売)を使用し取り付けを行います。
- 仕切り板の取り付け方は、4ページ「仕切り板の取り付け方」の15台搭載時を参照してください。



## 2分割棚 RSTO-1520-WG 取扱説明書

この度は、弊社製品（RSTOシリーズ）をお買い上げ頂きまして誠にありがとうございます。  
ご使用前に必ず取扱説明書（本書）をご覧ください。  
この取扱説明書（本書）は必ず保管して下さい。

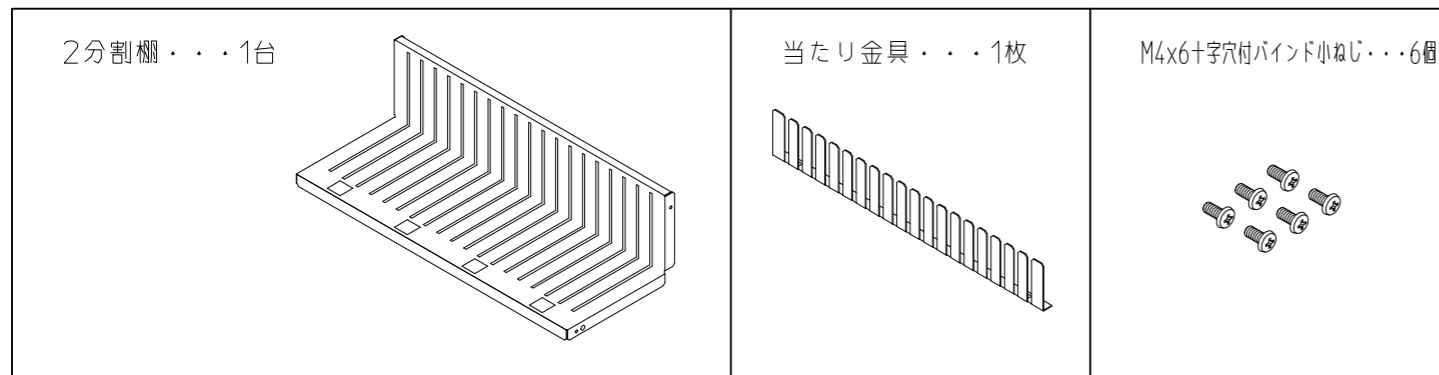
### ⚠ 注意

ネジの呼び径	M4
適正締め付けトルク (N・m)	1.18~1.57

#### [使用上の注意]

- ご使用前に必ず取扱説明書（本書）をご覧ください。
- 機械的衝撃の加わる可能性のある場所には設置しないで下さい。
- 部品の取付、ねじの締め付けは適正トルクで確実に行って下さい。
- 高温、高湿、腐食性ガスなどの雰囲気での使用は避けて下さい。

### 構成部材



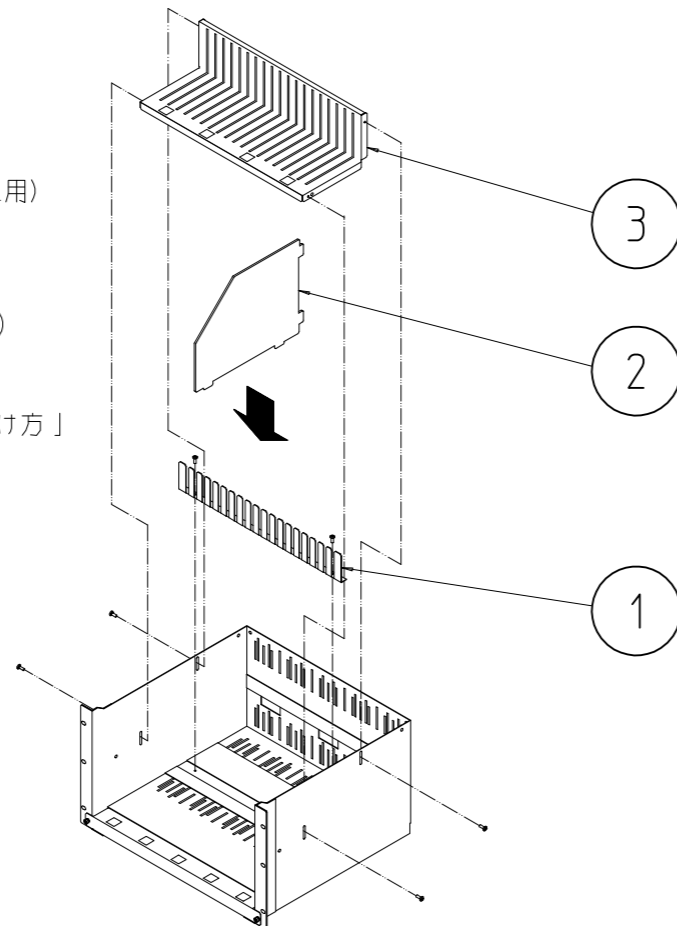
### タブレット収納棚への取付方法

- 2分割棚、当たり金具の取り付けには添付されている[M4x6十字穴付バインド小ねじ]を使用します。

- タブレット収納棚への取り付けは、

- ① 当たり金具([M4x6十字穴付バインド小ねじ]2個使用)
- ② 仕切り板
- ③ 2分割棚([M4x6十字穴付バインド小ねじ]4個使用)

の順序で行ってください。  
仕切り板の取り付け方は、4ページ「仕切り板の取り付け方」の20台搭載時を参照してください。



※ 本製品をご使用する際は、追加の仕切り板 RSTO-6U405P(別売)が1セット必要となります。

## 仕切り板 RSTO-6U405P 取扱説明書

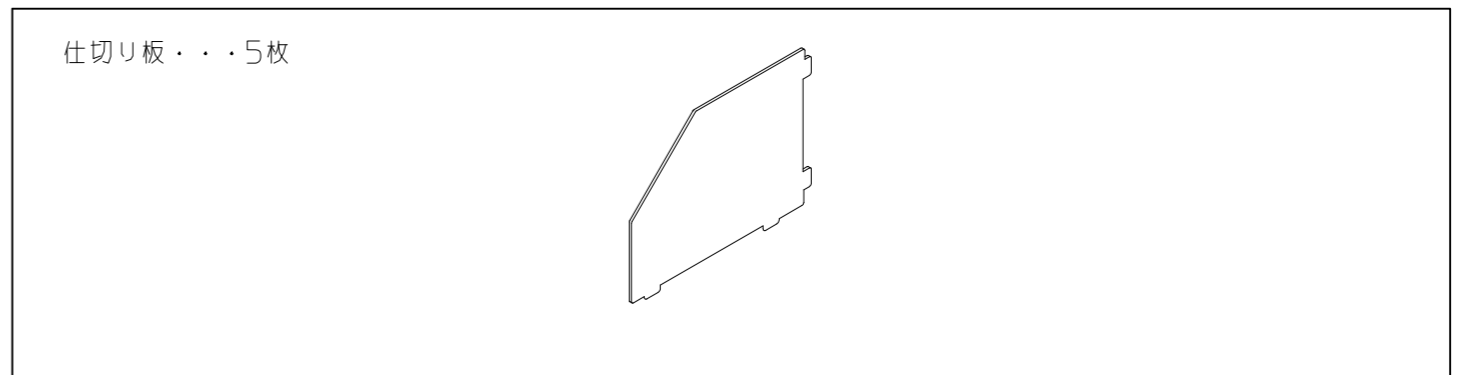
この度は、弊社製品（RSTOシリーズ）をお買い上げ頂きまして誠にありがとうございます。  
ご使用前に必ず取扱説明書（本書）をご覧ください。  
この取扱説明書（本書）は必ず保管して下さい。

### ⚠ 注意

#### [使用上の注意]

- ご使用前に必ず取扱説明書（本書）をご覧ください。
- 機械的衝撃の加わる可能性のある場所には設置しないで下さい。
- 高温、高湿、腐食性ガスなどの雰囲気での使用は避けて下さい。

### 構成部材



### 取付方法

- タブレット収納棚への取り付け方法は、4ページをご覧ください。