

この度は、弊社製品（RAFMシリーズ）をお買い上げ頂きまして誠にありがとうございます。
 ご使用前に必ず取扱説明書（本書）をご覧ください。この取扱説明書（本書）は必ず保管してください。
 本品は 電気用品安全法 に適合しております。

主な仕様



定格電圧 V	定格周波数 Hz	最大消費電力 W	電圧可変範囲 Vac	最大風量 m ³ /min	騒音 dB(A)	使用相対湿度範囲 %	使用周囲温度範囲 °C	重量 kg
AC100	50	41	50 ~ 98	19	34	90以下	-30~+50	10.4
	60	49		22	38			

※換気扇単体の性能になります。



安全上のご注意

必ずお守りください





◆危害及び損害の程度の説明

 警告	「死亡または重傷を負うことが想定される」ことを意味する内容です。
 注意	「傷害を負うことが想定されるか、または物的損害の発生が想定される」ことを意味する内容です。





◆お守りいただく種類の説明

	「その行為を禁止する」ことを意味する内容です。
	「指示に基づく行為を強制する」ことを意味する内容です。

警告

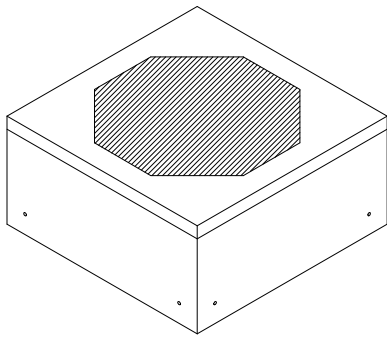
	必ず定格容量内で使用してください。 （焼損の恐れがあり、火災の原因になります。）
	運転中に指や物を入れないでください。 （怪我や感電の原因になります。）
	水気のある場所や屋外には設置しないでください。 （感電や火災の原因になります。）
	分解及び改造は絶対にしないでください。 （感電や火災、及び故障の原因になります。）

注意

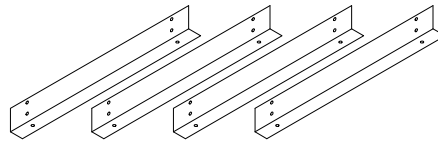
	機械的衝撃や荷重の加わる可能性のある場所には設置しないでください。 （衝撃等を受けると感電や火災、及び故障の原因になります。）
	必ず、本体の保護アースネジを使用して、組込機器の筐体に接地（アース）配線を行ってください。 （感電の原因になります。）
	コードを無理に曲げたり、ねじったりしないで下さい。 （コード内部の電線が切れて、破損や火災の原因になります。）
	においや煙などの異常があった場合は直ちにコードを抜いて電気工事業者へ連絡してください。 （そのまま放置すると焼損の恐れがあり、火災の原因になります。）

構成部品

●大風量ファン本体 1ヶ



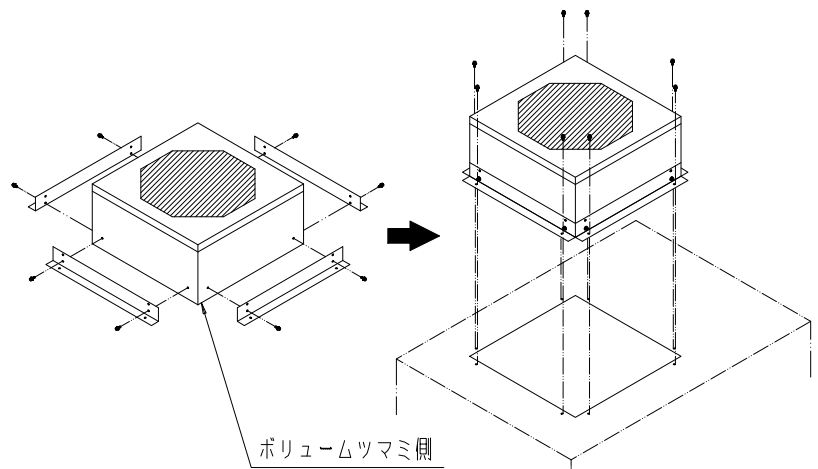
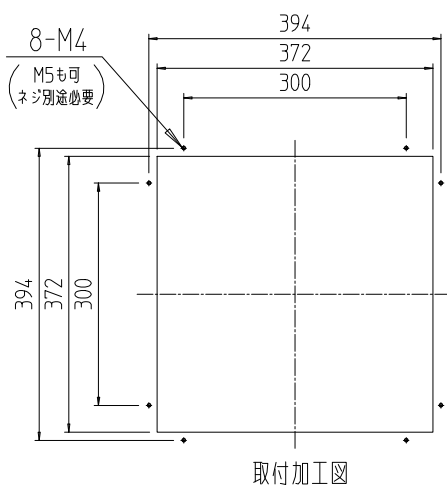
●本体取付L字金具 4ヶ



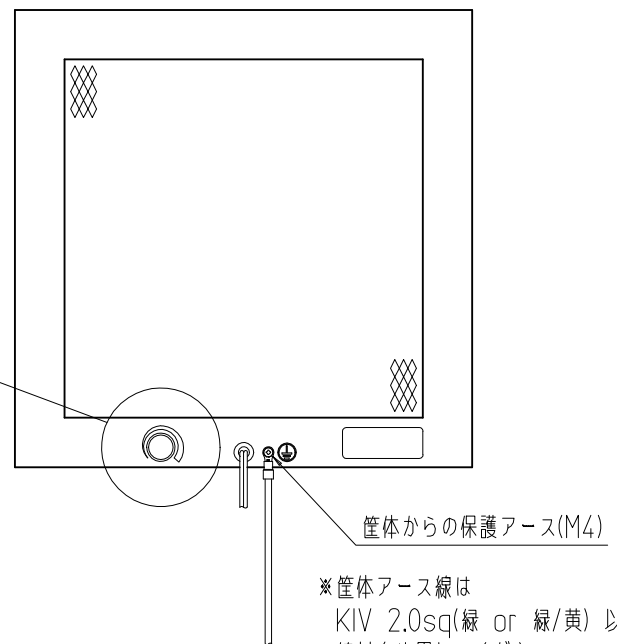
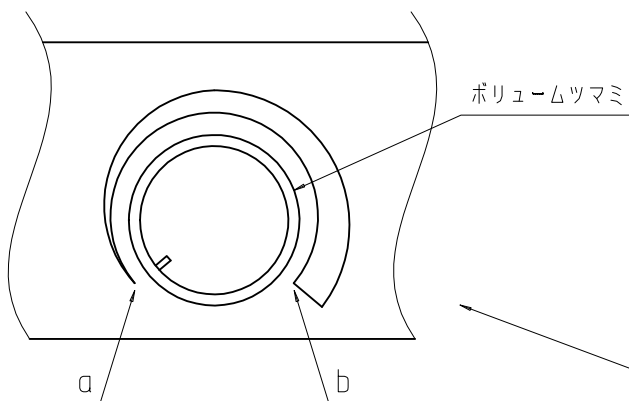
●M4×10なべビス3点 16ヶ



本体取付方法



モータ駆動電圧調整（風量調整）方法と保護アースの配線



●モータ駆動電圧調整（風量調整）方法

- ポリウムツマミを反時計方向に回し切ると
モータに印加される駆動電圧は 約AC50V となります。
- ポリウムツマミを時計方向に回し切ると
モータに印加される駆動電圧は 約AC98V となります。

※モータに印加される駆動電圧を変えることで、風量が変わります。
ラック内の温度・温度上昇等をご確認の上、ポリウムツマミの位置を調整してください。

IDEAL 摂津金属工業株式会社

本社 〒570-0008 大阪府守口市八雲西町4丁目1番26号
TEL 06 (6992) 2331 FAX 06 (6991) 6269

E-mail elgyou@settsu.co.jp URL <http://www.settsu.co.jp>