

# 自転式キーボードテーブル RAKT-0845R## 取扱説明書

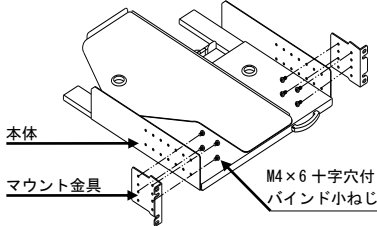
## ⚠ 注意

●ご使用前に必ず取扱説明書をご覧ください。 ●キーボード・マウス以外は置かないでください。

### 構成部品

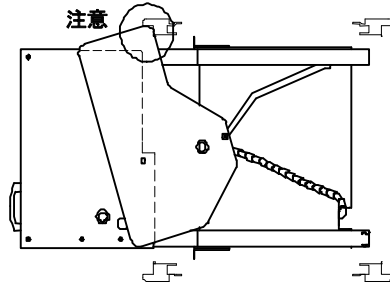
		
本体 1台	マウント金具 2個	M4×6 十字穴付 バインド小ねじ 8個 マウスパッド 1枚

### キャビネットラックへの取り付け方



本体  
マウント金具  
M4×6 十字穴付  
バインド小ねじ

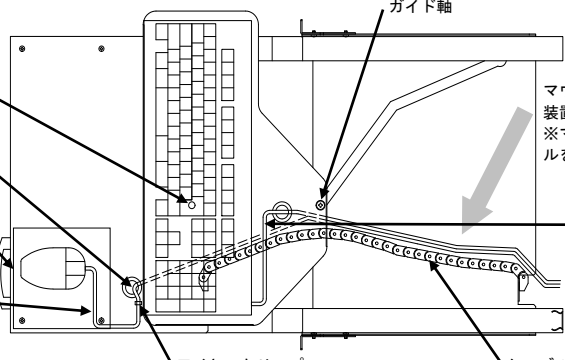
マウント金具は本体内側より M4×6 十字穴付バインド小ねじにて取り付けます。



**注意**  
テーブル本体の実装位置によっては、テーブルを引き出した際、ラックフレームに当たり傷をつける恐れがあります。テーブル本体実装時は必ずフレームとの干渉を確認し、マウント金具を適宜後方にずらして取り付けして下さい。

### キーボード・マウスの処理と置き方

ケーブルは回転軸及びガイド軸に掛からないように通してください。  
※右図をご覧ください。



マウスケーブルは穴を通し、裏面のケーブル保護装置に押し込みます。

マウスパッド (マウスを使用する場所に貼り付けてください)




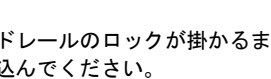

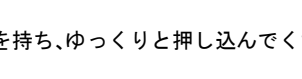
マウスケーブルの余長はワイヤークリップで調整します。

マウス・キーボードケーブルをケーブル保護装置に押し込みます。  
※マウスケーブルを先に、キーボードケーブルを後から押し込んでください。

キーボードケーブルは穴を通し、裏面のケーブル保護装置に押し込みます。

### 引き出し方・しまい方

#### 引き出し方

<p>① 取手を持ち、ゆっくりと手前に引き出して下さい。</p> 	<p>②</p> 	<p>③ スライドレールのロックが掛かるまで引き出して下さい。</p> 
<p>③ スライドレールのロックが掛かるまでゆっくり押し込んでください。</p> 	<p>②</p> 	<p>① 取手を持ち、ゆっくりと押し込んでください。</p> 

**SETTSU 摂津金属工業株式会社**

本社 〒570-0006 大阪府守口市八雲西町4丁目1番26号 TEL 06(6992)2331 FAX 06(6991)6269  
E-mail eigyou@settsu.co.jp URL http://www.settsu.co.jp

しまい方