

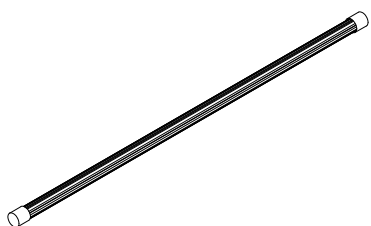
この度は、弊社製品（FCCBシリーズ）をお買い上げ頂きまして誠にありがとうございます。

⚠ 注意

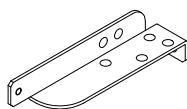
[使用上の注意]

- ご使用前に必ず取扱説明書（本書）をご覧ください。
- ケーブルバインドアームの端面には、鋭利な部分があります。怪我をする恐れがありますので、キャップは外さずに、取り扱いには十分ご注意ください。
- 部品の取付、ねじの締め付けは確実に行って下さい。
- この取扱説明書（本書）は必ず保管してください。

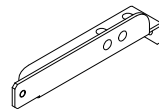
構成部品



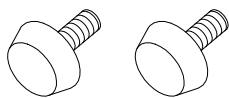
ケーブルバインドアーム本体 1本



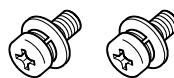
取付け金具(R) 1個



取付け金具(L) 1個



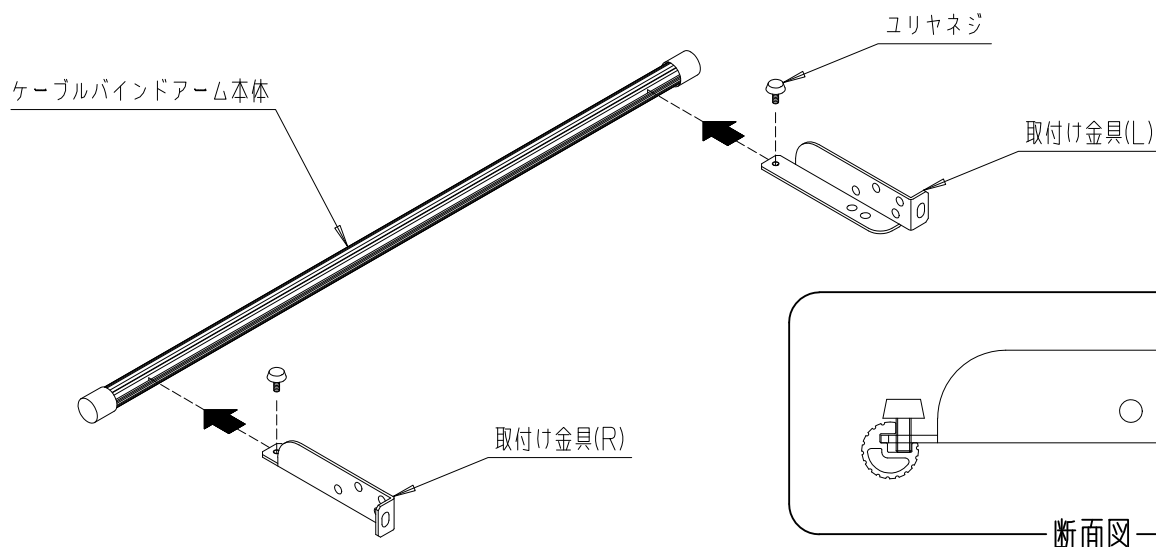
M4x10 ユリヤネジ 2個



M5x12 座金・バネ座金付き
十字穴付きなべ小ネジ 2個

組立方法

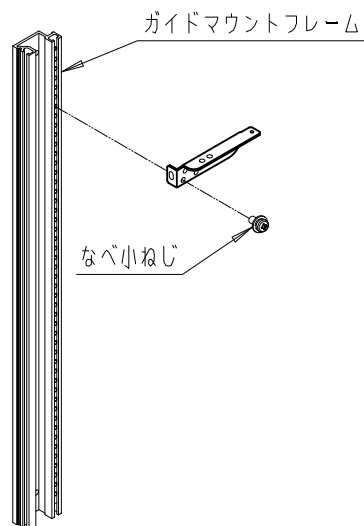
取付け金具(R)、取付け金具(L)をそれぞれケーブルバインドアーム本体の溝に差し込み、ユリヤネジで仮止めしてください。金具間の距離は、取り付ける場所にあわせて調整してください。



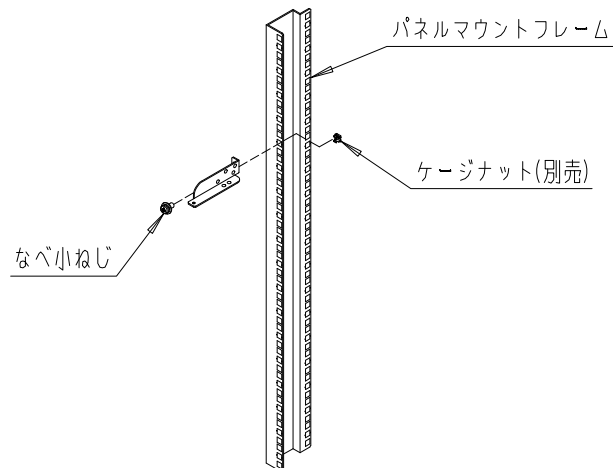
取付方法

ラック後部の「ガイドマウントフレーム(GF)」または「リヤパネルマウントフレーム(PF)」のSA面に「M5×12平座金・バネ座金付十字穴付なべ小ねじ」で任意の高さに取り付けを行ってください。金具が固定できたら、ユリヤネジを本締めし、しっかりと固定してください。

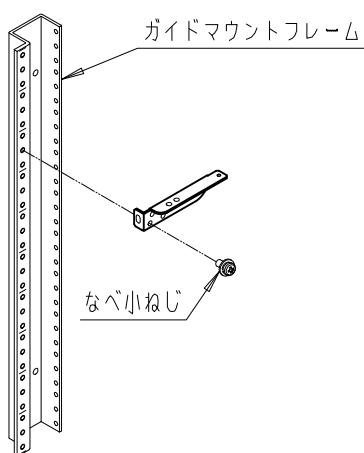
●FDCラックに組込みの場合(GF)



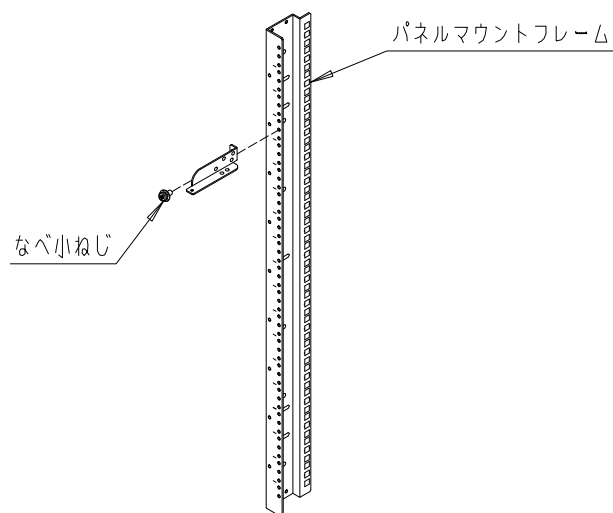
●SSRラックに組込みの場合(PF)



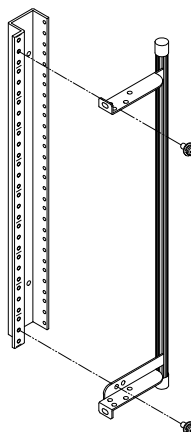
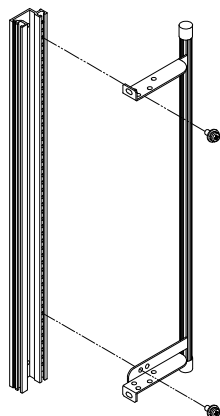
●RKCラックに組込みの場合(GF)



●SNRラックに組込みの場合(PF)



また、本製品は、取付け金具の底面の穴を用いることで、ラックの縦方向への取り付けも可能です。



IDEAL 摂津金属工業株式会社

本社 〒570-0008 大阪府守口市八雲西町4丁目1番26号
TEL 06 (6992) 2331 FAX 06 (6991) 6269

E-mail elgyou@settsu.co.jp URL <http://www.settsu.co.jp>