

RH収納棚 RH-****-##

RH放熱穴付収納棚 RH-****H-##

取扱説明書

この度は、弊社製品（RHシリーズ）をお買い上げ頂きまして誠にありがとうございます。
ご使用前に必ず取扱説明書（本書）をご覧ください。
この取扱説明書（本書）は必ず保管して下さい。

⚠ 注意

[使用上の注意]

- ご使用前に必ず取扱説明書（本書）をご覧ください。
- 機械的衝撃の加わる可能性のある場所には設置しないで下さい。
- 取付作業は必ず2人以上で行って下さい。
- 部品の取付、ねじの締め付けは確実に行って下さい。
- ねじの締め付けは必ず適正トルクで行って下さい。
- 搭載可能質量以上の重量のものを乗せないで下さい。破損の恐れがあります。
- 棚面の長丸穴を使用すれば、機器固定ベルト（別売RAKB-□□□□Aシリーズ）による簡易固定が可能です。
- 放熱穴付シリーズについてはT字穴を使用すれば、機器固定ベルト（別売RAKB-□□□□Bシリーズ）による簡易固定が可能です。

ネジの呼び径	M4	M5
適正締め付けトルク (N・m)	1.08~1.72	2.16~3.53

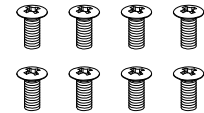
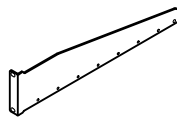
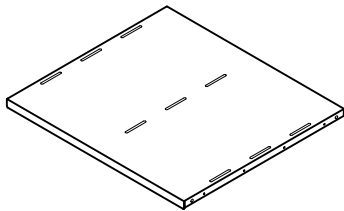
構成部材

●棚本体 1枚

●マウントブラケット L 1枚

●マウントブラケット R 1枚

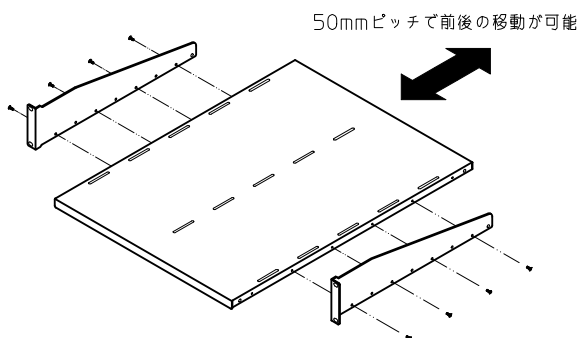
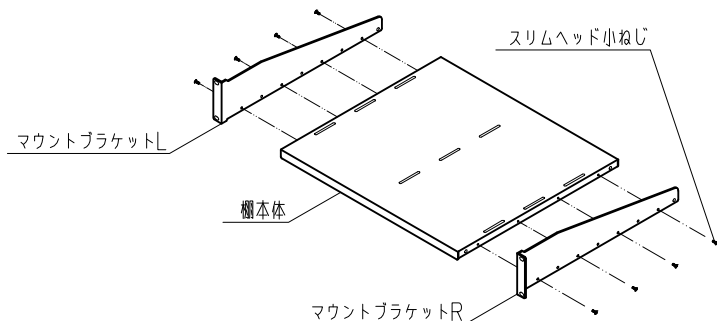
●M4×8スリムヘッド小ねじ 8本



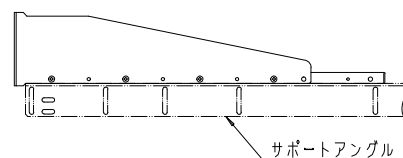
※棚本体、マウントブラケットL、マウントブラケットRは型式によって形状が異なります。

組立方法

- ・棚本体にマウントブラケットL、マウントブラケットRを、M4×8スリムヘッド小ねじを各4本ずつ用いて取り付けて下さい。
- ・標準位置で取り付ける場合は、ブラケットのマウント面が棚本体の前面と一致する位置に取り付けてください。
- ・標準位置から50mmのピッチで棚の取り付け位置を前後に変更することが可能です。
- ・棚は逆向きにして取り付けることも可能です。



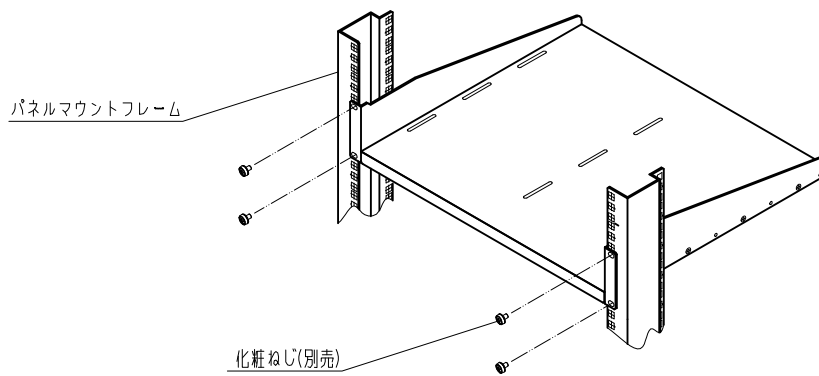
標準位置では、有効高さ内でサポートアングルを取り付けることができます。
(棚を後ろに移動させて取り付けている場合はサポートアングルは使用できません)



※スリムヘッド小ねじは十字穴が潰れやすいので、組み立てる際は十分に注意してください。

取付方法

別売りの化粧ビス(PBOシリーズ)等で、ラックのパネルマウントフレームへの取付を行ってください。



※ラックの機種により、別途「ケージナット」(別売)が必要な場合があります。

RH収納棚(放熱穴なしタイプ)搭載可能質量(標準位置取付時)

型番	搭載可能質量(kg)	型番	搭載可能質量(kg)	型番	搭載可能質量(kg)
RH-2J40-**	40	RH-2J50-**	25	RH-2J60-**	20
RH-3J40-**	50	RH-3J50-**	30	RH-3J60-**	25
RH-2U40-**	40	RH-2U50-**	25	RH-2U60-**	20
RH-3U40-**	50	RH-3U50-**	30	RH-3U60-**	25
RH-4U40-**	50	RH-4U50-**	35	RH-4U60-**	30

RH放熱穴付収納棚(放熱穴有りタイプ)搭載可能質量(標準位置取付時)

型番	搭載可能質量(kg)	型番	搭載可能質量(kg)	型番	搭載可能質量(kg)
RH-2J40H-**	35	RH-2J50H-**	25	RH-2J60H-**	15
RH-3J40H-**	40	RH-3J50H-**	30	RH-3J60H-**	25
RH-2U40H-**	35	RH-2U50H-**	25	RH-2U60H-**	15
RH-3U40H-**	40	RH-3U50H-**	30	RH-3U60H-**	25
RH-4U40H-**	40	RH-4U50H-**	30	RH-4U60H-**	25