

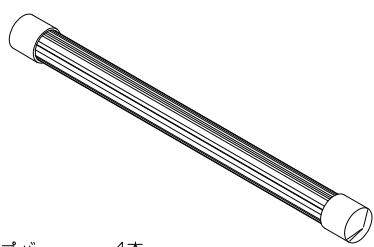
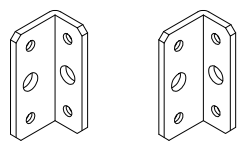
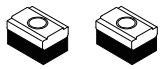


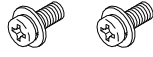

この度は、弊社製品をお買い上げ頂きましてありがとうございます。
 ご使用前に必ずこの「取扱説明書」をよくお読みの上、正しくお使い下さい。
 お読みになったあとは大切に保管してください。

⚠ 注意

[使用上の注意]

- ご使用前に必ず取扱説明書(本書)をご覧ください。
- 機械的衝撃の加わる可能性のある場所には設置しないでください。
- 部品の取付、ねじの締め付けは確実に行ってください。
- 実装機器の形状により干渉する場合があります。
- ケーブルクランプバーの端面には、鋭利な部分があり怪我をする恐れがありますので、取り扱いには十分ご注意ください。

構成部品

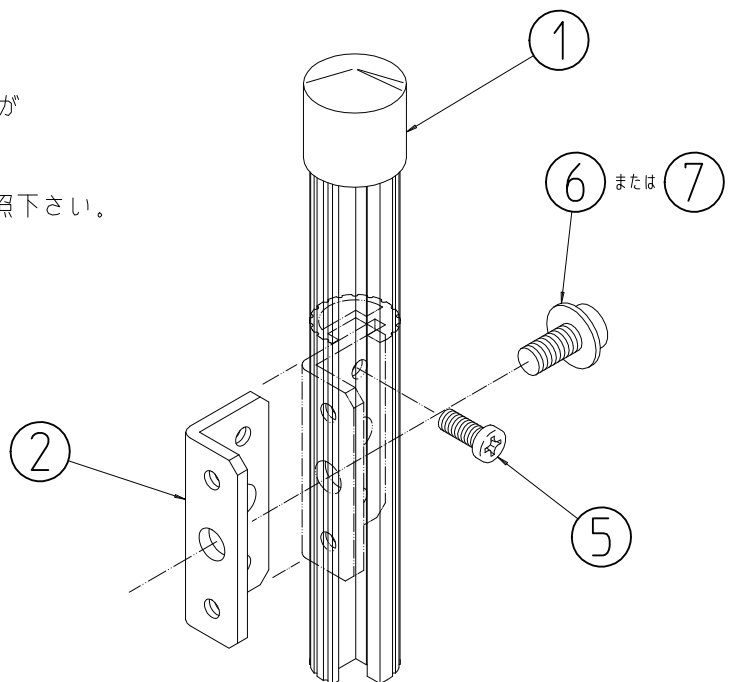
 <p>① ケーブルクランプバー・・・1本</p>	 <p>② 取付け金具・・・2個</p>	
 <p>③ クッションナットM5・・・2個</p>	 <p>④ M4六角ナット・・・2個</p>	 <p>⑤ M4×10ナベねじ・・・2個</p>
 <p>⑥ M4×12ナベ3点ねじ・・・2個</p>	 <p>⑦ M5×12ナベ3点(小型丸)ねじ・・・2個</p>	

ケーブルクランプバーと取付け金具の固定方法

- ① ケーブルクランプバーの溝に ② 取付け金具をはめ込み
- ⑤ M4×10ナベねじにて仮止めする。

※取付け金具の位置は、取り付けるフレームの穴位置によって変わるため、ケーブルクランプバーが抜けたり、変形しない程度に仮止めしてください。

各フレームへの取付方法は2ページ目の取付例をご参照下さい。

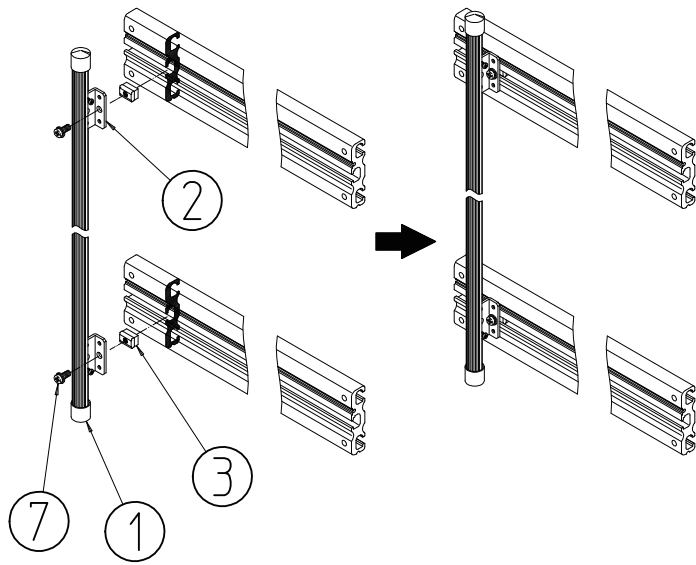


ネジの呼び径	M4	M5
適正締め付けトルク(N・m)	1.08~1.72	2.16~3.53

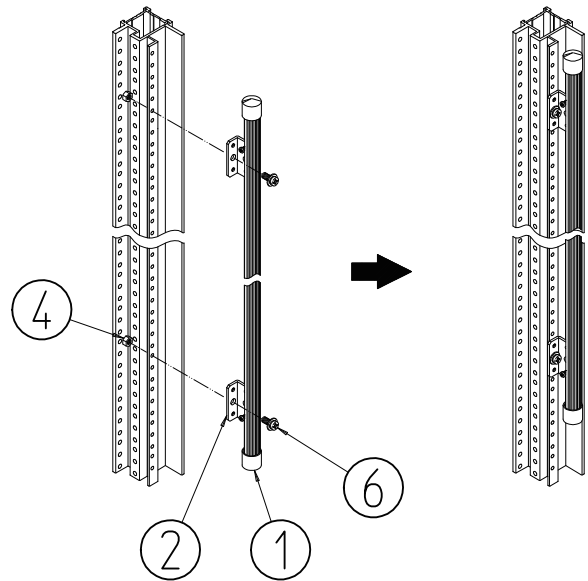
取付方法

1. 各フレームのタップ（無い場合はクッションナットM5 または M4六角ナットを使用）と本体を
 ⑥ M4×12ナベ3点ねじ または ⑦ M5×12ナベ3点(小型丸)ねじにて止めてください。
2. 取付位置が決まったら、ケーブルクランプバーを仮止めしていた ⑤ M4×10ナベねじを
 締め付けて固定してください。

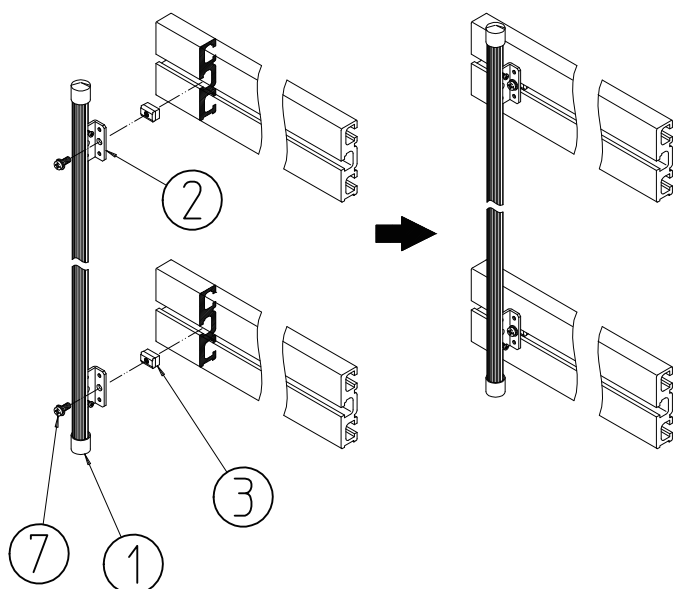
サイドフレーム取付例（RKCシリーズ）
 （クッションナットM5を使用した取り付け方）



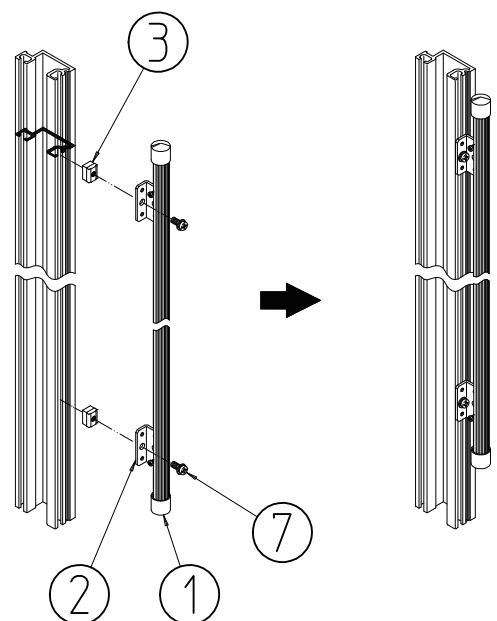
Hフレーム取付例（RKCシリーズ）
 （M4六角ナットを使用した取り付け方）



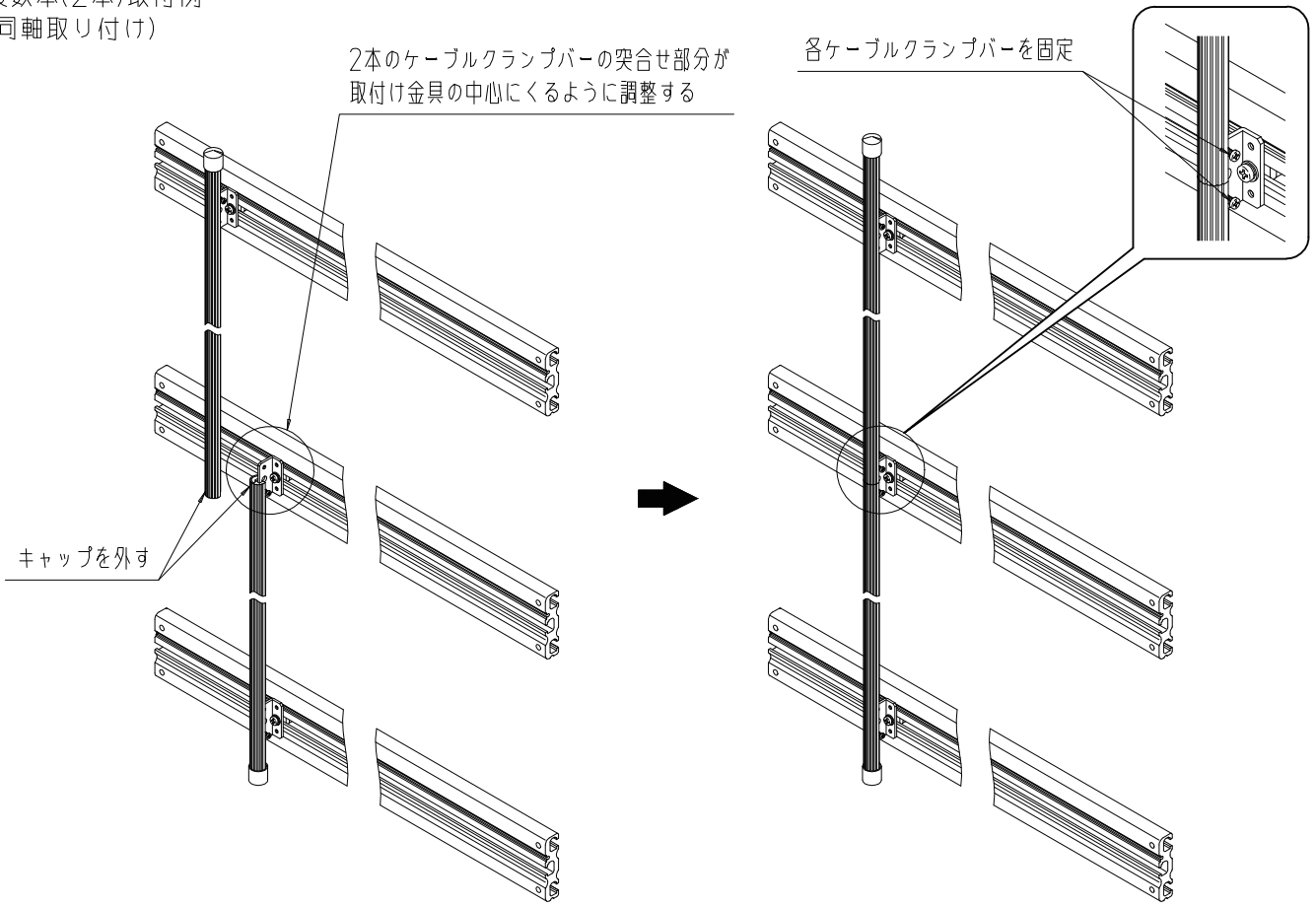
サイドフレーム取付例（FDCシリーズ）
 （クッションナットM5を使用した取り付け方）



ガイドマウントフレーム取付例（FDCシリーズ）
 （クッションナットM5を使用した取り付け方）



複数本(2本)取付例
(同軸取り付け)



複数本(2本)取付例

