

この度は、弊社製品（BSP3シリーズ）をお買い上げ頂きまして誠にありがとうございます。
 ご使用前に必ず取扱説明書（本書）をご覧ください。
 この取扱説明書（本書）は必ず保管してください。
 本品は 電気用品安全法（特定電気用品） に適合しております。
 本品は必ず、19インチラックに組み込んで使用してください。

主な仕様

◆本体 定格：BSP3-041510-##・・・100V 15A BSP3-042010-##・・・100V 20A
 BSP3-041520-##・・・100V 15A BSP3-042020-##・・・100V 20A

安全上のご注意

必ずお守りください

◆危害及び損害の程度の説明



警告

「死亡または重傷を負うことが想定される」ことを意味する内容です。



注意

「傷害を負うことが想定されるか、または物的損害の発生が想定される」ことを意味する内容です。

◆お守りいただく種類の説明



「その行為を禁止する」ことを意味する内容です。



「指示に基づく行為を強制する」ことを意味する内容です。

警告



通電中にカバーを絶対に開けないでください。
 （通電中に端子部等を触ると感電の原因になります。）



水気のある場所や屋外には設置しないでください。また、分解及び改造は絶対にしないでください。
 （感電や火災、及び故障の原因になります。）



必ず定格容量内で使用してください。
 （容量を超えると焼損の恐れがあり、火災の原因になります。）



必ず周囲温度が40℃以下の条件で使用してください。
 （高温化で使用を続けると焼損の恐れがあり、火災の原因になります。）

注意



機械的衝撃や荷重の加わる可能性のある場所には設置しないでください。
 （衝撃等を受けると感電や火災、及び故障の原因になります。）



本製品は入力電流が最大15A、20Aの過負荷保護を行っています。
 お客様にて入力許容電流以内で使用してください。
 （焼損や火災の原因になります。）



コードを無理に曲げたり、ねじったりしないで下さい。
 （コード内部の電線が切れて、破損や火災の原因になります。）



においや煙などの異常があった場合は直ちにブレーカを「切」にして電気工事業者へ連絡してください。
 （そのまま放置すると焼損の恐れがあり、火災の原因になります。）



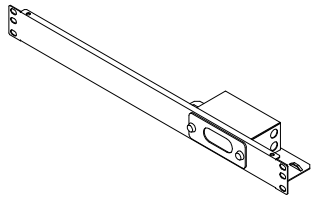
各種取り付けネジの締め付けは必ず
 適正トルクで行ってください。
 （脱落や破損、断線等の原因となります。）

ネジの呼び径	M4	M5
適正締め付けトルク(N・m)	1.08~1.72	2.16~3.53

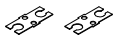
構成部品

◆ 圧着端子

◆ ブレーカーパネル本体 1個



◆ 端子カバー 2個 (BSP3-04**10-##)
4個 (BSP3-04**20-##)

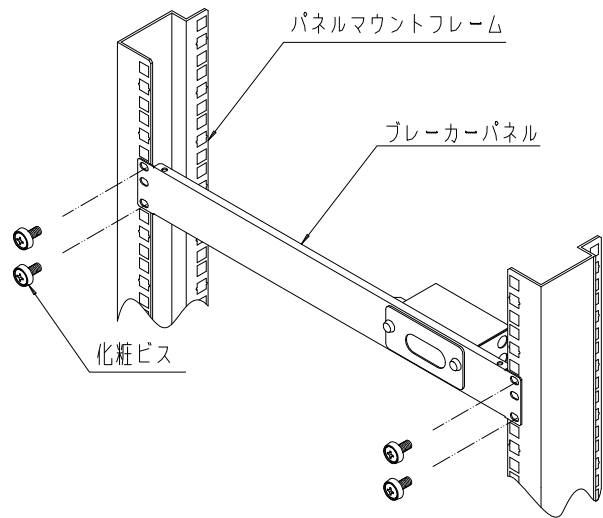


	絶縁被覆付圧着端子(棒形) (ブレーカー接続側に使用)		絶縁被覆付圧着端子(丸形) (アース接続側に使用)	
	TMEX TC-2-11	TMEX TC-5.5-11	TMEX 2-4	TMEX 5.5-4
BSP3-041510-##	4個		2個	
BSP3-041520-##	8個		4個	
BSP3-042010-##		4個		2個
BSP3-042020-##		8個		4個

* 圧着端子の寸法、適合電線及びカシメ作業は、端子メーカー((株)ニチフ)のカタログ等をご参照ください。

19インチラックへの取付・引出方法

- ・別売の化粧ビス(PBOシリーズ)とケージナット(NPOシリーズ)等で、パネルマウントフレームに取付を行ってください。



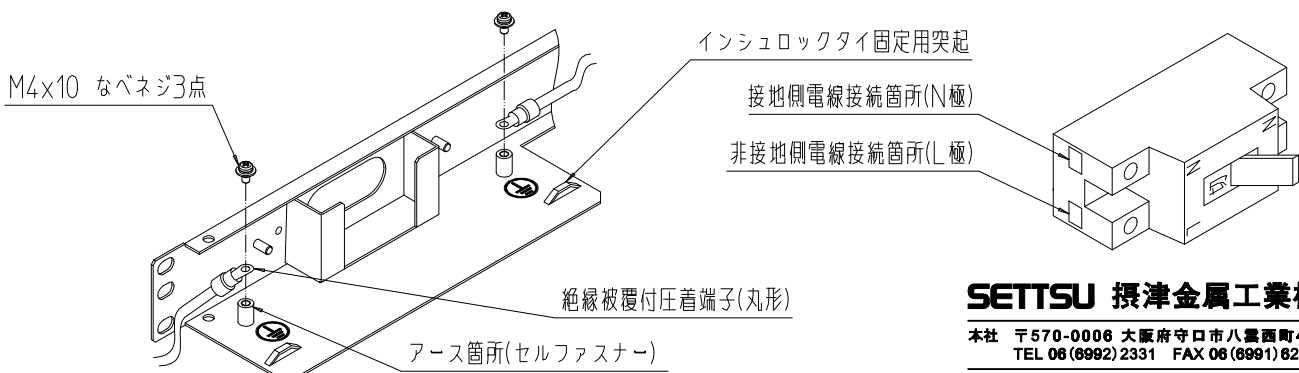
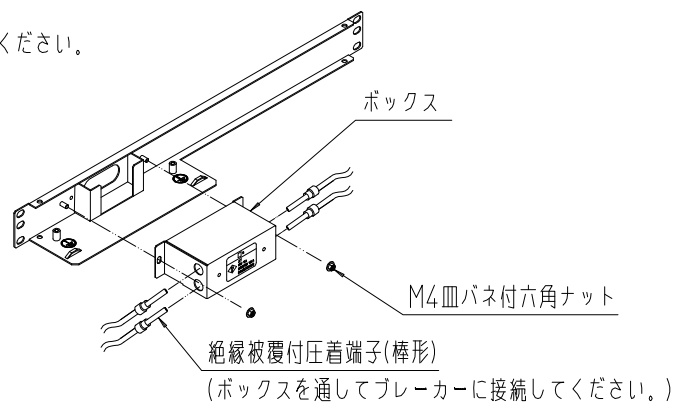
注意

- ・通電中は本体を取り外さないでください。
- ・ブレーカは、ツマミを右側に倒したときにONになります。

⚠ 電線の接続方法

- ※電気工事士の資格を有した方が電線の加工と取付を施工してください。
- ※電線の接続は、必ずブレーカーパネルをラックに取り付けていない状態で行ってください。

1. ブレーカーパネル本体から、M4皿バネ付き六角ナットを外してブレーカが取り付けられたボックスを取り外してください。
2. ブレーカのN極に接地側電線(白線)、L極に非接地側電線(黒線)を接続してください。(ブレーカにN極、L極が記されています) 端子ネジは確実に締め付けてください。(締付トルク1.6~2 N・m) 配線後は端子カバーを確実に取り付けてください。
3. 接地線(緑線)を、本体のセルフファスナーに M4×10 なベネジ3点で接続してください。
4. ボックスを再びブレーカーパネル本体に取り付けた後、インシュロックタイなどを用いてケーブルを固定してください。



SETTSU 摂津金属工業株式会社

本社 〒570-0006 大阪府守口市八雲西町4丁目1番26号
TEL 06(6992)2331 FAX 06(6991)6269

E-mail eigyou@settsu.co.jp URL http://www.settsu.co.jp