

引き出しユニット REL2 シリーズ 取扱説明書

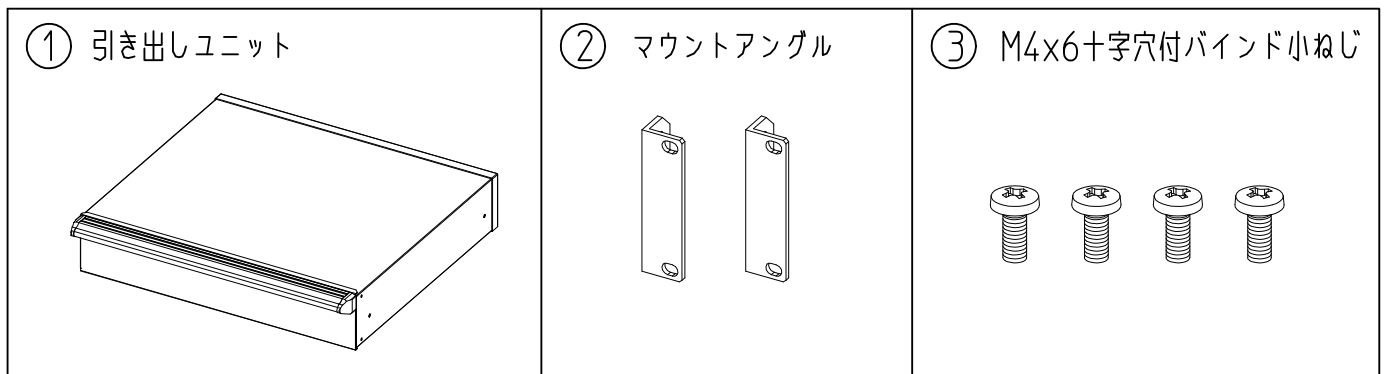
この度は、弊社製品をご購入頂き、誠にありがとうございます。
ご使用前にこの「取扱説明書」を必ずお読みの上、正しくお使い下さい。
この「取扱説明書」は必ず保管して下さい。

⚠ 使用上のご注意

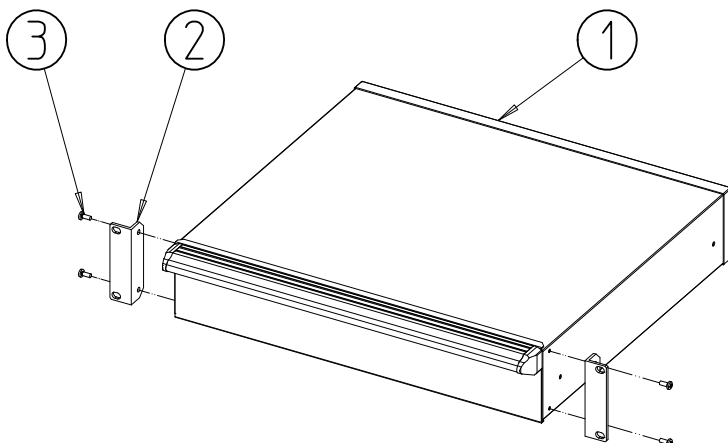
- ・本製品は19インチマウントタイプの引き出しユニットです。
- ・変形や破損の原因となるため、本製品に落下などの強い衝撃・局部的な荷重を与えないで下さい。
- ・高温、高湿、腐食性ガスなどの雰囲気での使用は避けて下さい。
- ・脱落や破損の原因となるため、各種取り付けネジの締め付けは適正トルクで行って下さい。

ネジの呼び径	M4	M5
適正締め付けトルク(N・m)	1.08~1.72	2.16~3.53

構成内容

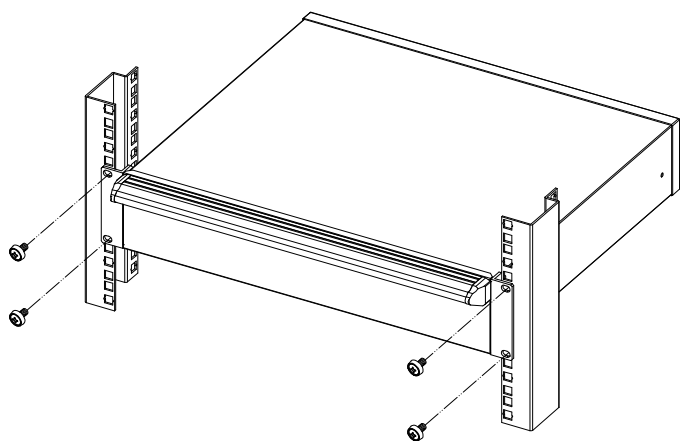


組立方法



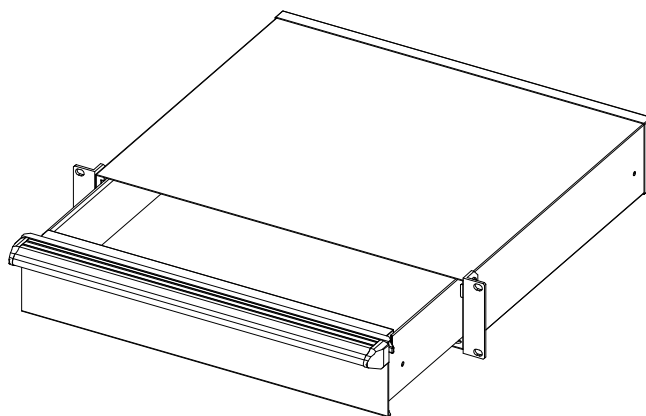
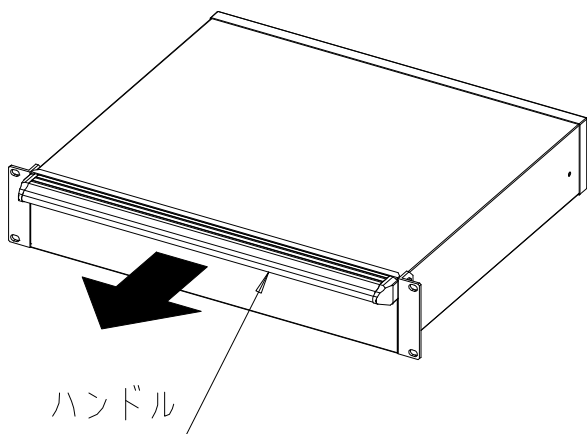
添付している[M4x6十字穴付バインド小ねじ]にて、[マウントアングル]を[引き出しユニット]に取り付けて下さい。

取付方法



1. 別売の化粧ビス(PBOシリーズ)等で、
パネルマウントフレームに取付を行ってください。
2. 機種によりケージナットが必要な場合があります。

⚠ 使用方法



ハンドルを持ち、手前に引くことで引き出すことができます。

注意：引き出しをスライドさせるときはゆっくり引いてください。

Memo
