

C-2038スライドレール用
ブラケット






RBA-50-200J 取扱説明書

本取扱説明書は電子機器などを、C-2038スライドレールを用いて当社キャビネットラックやデスクに格納する場合における、本ブラケット等の取り付け方法を解説したものです。

RBA-50-200J 

RBA-50-200E 

● 付属部品リスト

照番	部 品 名 称			用 途
1	 M5×12 十字穴付さら小ねじ	8	8	スライドレールアウターメンバとブラケット RBA-50-200J/Eの取付け
2	 M5 さら形座金ナット	8	8	
3	 M5×12 平座金・バネ座金付 十字穴付なべ小ねじ	8	8	ブラケット RBA-50-200J/Eをキャビネットラックやデスク標準本体部又はガイド(パネル)マウントフレーム部に取付ける。
4	 M4×10 平座金・バネ座金付 十字穴付なべ小ねじ	12	12	ブラケット RBA-50-200J/Eをキャビネットラックやデスク標準本体部又はガイドマウントフレーム部に取付ける。
—	 M5×10 十字穴付なべ小ねじ	4	4	振動等、悪条件下においてのみ安全を見越してブラケット中央部にRBA-50-200Jは1本、RBA-50-200Eは2本加えます。
5	 M4×12 十字穴付バインド小ねじ	12	12	スライドレールインナーメンバとユーザー特製の機器との実装のときに使用します。
6	 M4×6 十字穴付バインド小ねじ	8	8	スライドレールインナーメンバと当社カードユニットケースRKU・RKU2、RMUシリーズの取付けに用います。
—	 M4 さら形座金ナット	8	8	ユーザー特製の機器へスライドレールインナーメンバを取り付けるために使用します。
7	 ブラケット バーナットJ	4	—	キャビネットラックやデスク標準本体部又はガイド(パネル)マウントフレームにブラケットを取りつける際、マウント部において、ナットの役目を果たします。
8	 ブラケット バーナットE	—	4	
9	 ブラケット バーナットFN5J	4	—	
10	 ブラケット バーナットFN5E	—	4	
11	 ブラケット RBA-50-200J	4	—	スライドレールアウターメンバをキャビネットラックやデスク側の実装するためのものです。
12	 ブラケット RBA-50-200E	—	4	
—	 別売クッションナット PNO-13CN5	付属していません		1マウント5 においてブラケットバーナットFN5J/Eの代役を務めます。

CABINET RACK

キャビネットラック

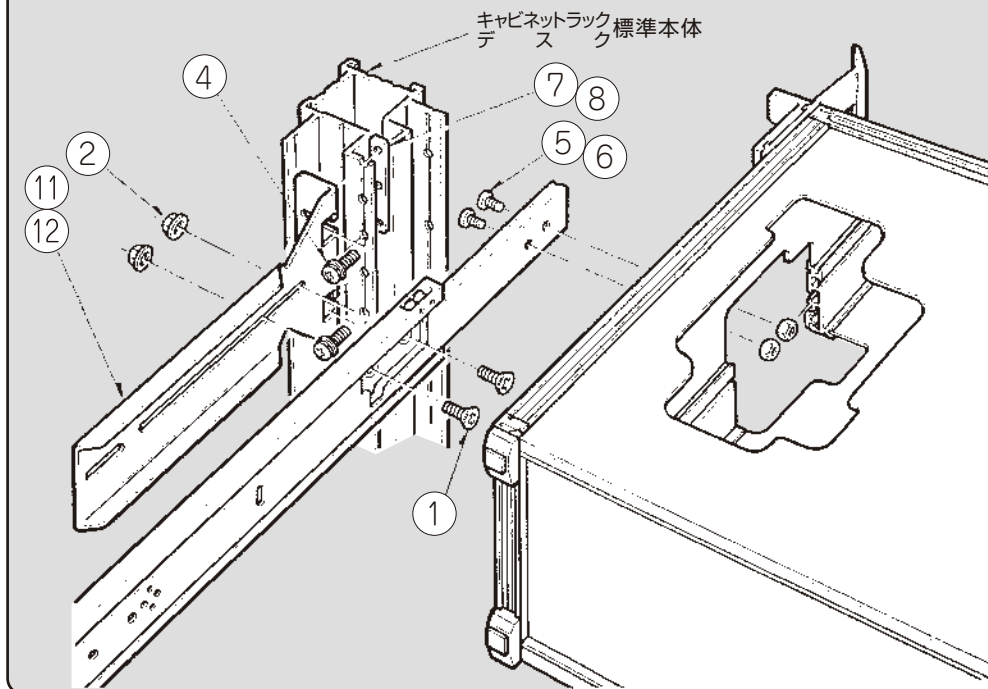
DESK & DESK CABINET

デスク・デスクキャビネット

RKC SERIES**RJC** SERIES**DIG** SERIES**RKDN** SERIES に取りつける場合

Mount 4

キャビネットラック・デスク・デスクキャビネット標準本体(Hフレーム)にマウントします。

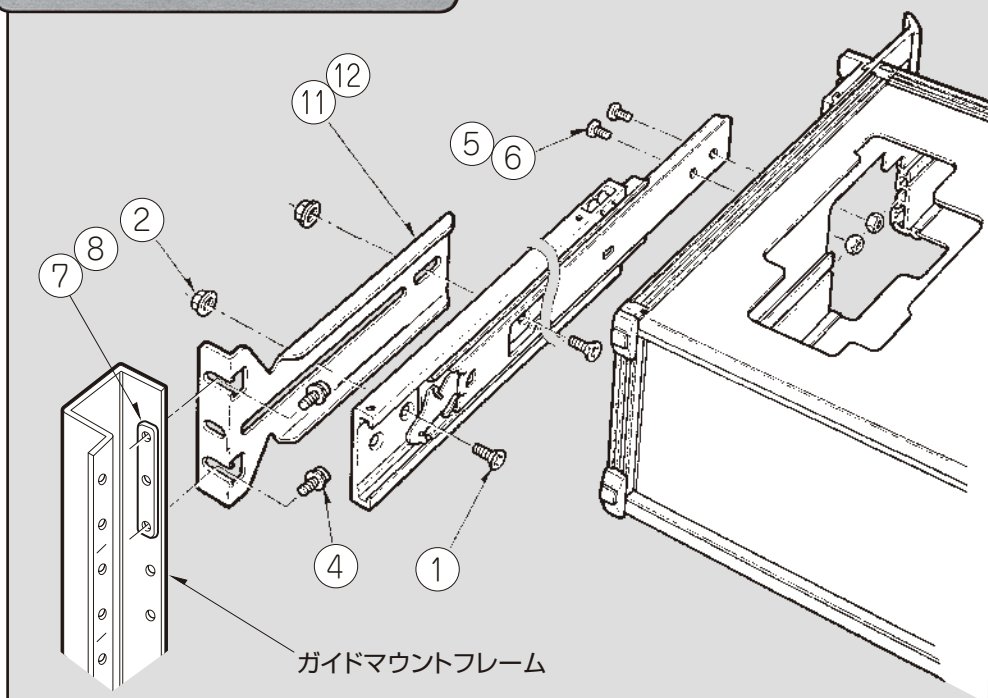


●適合ラック

RKCシリーズ **RJC**シリーズ **DIG**シリーズ **RKDN**シリーズ 

Mount 4

オプションフレーム(ガイドマウントフレームのガイド部)にマウントします。



●適合ラック

RKCシリーズ **RJC**シリーズ **DIG**シリーズ **RKDN**シリーズ 

CABINET RACK
キャビネットラック

FDC SERIES

RPC SERIES

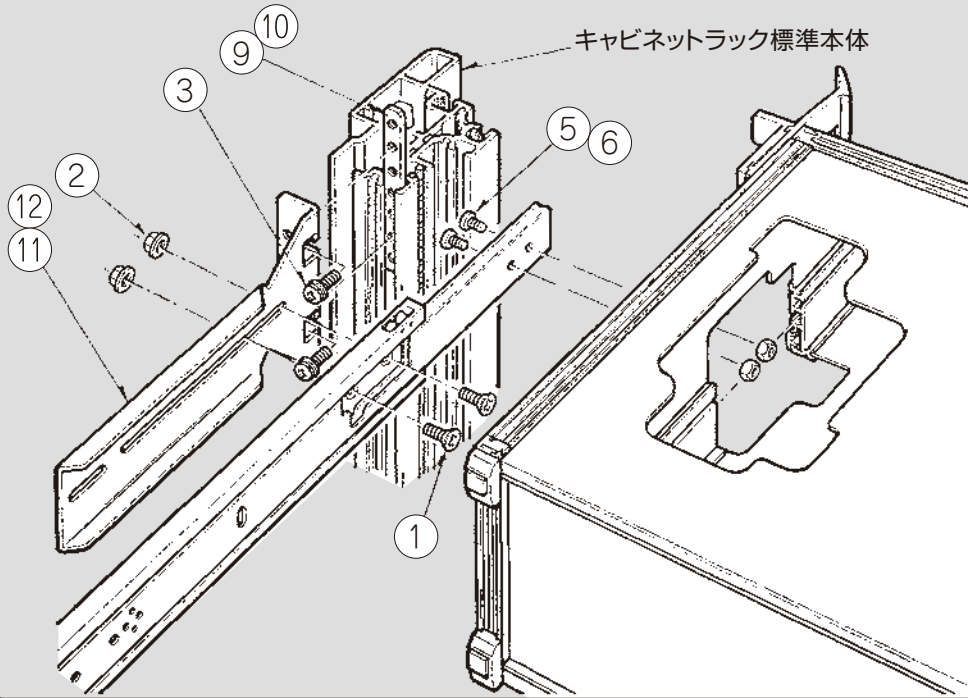
FLC SERIES

RNC SERIES

に取りつける場合

マウント 5 mount 5

キャビネットラック標準本体(Hフレーム)にマウントします。



●適合ラック

FDCシリーズ 

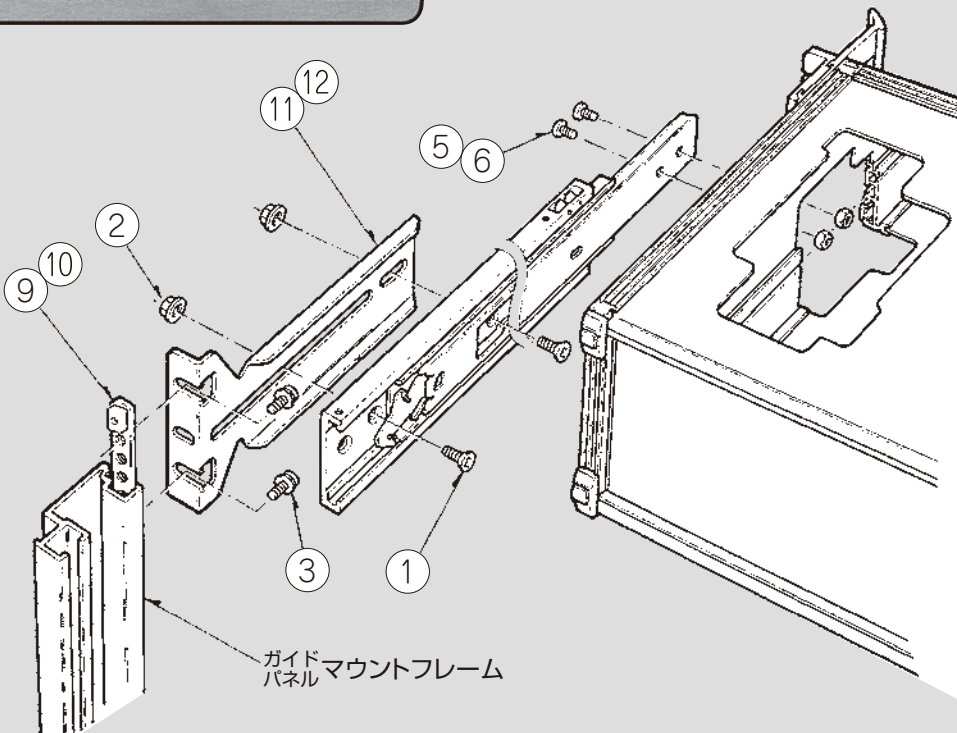
FLCシリーズ 

RPCシリーズ 

RNCシリーズ 

マウント 5 mount 5

オプションフレーム(ガイドマウントフレーム・パネルマウントフレームのガイド部)にマウントします。



●適合ラック

FDCシリーズ 

FLCシリーズ 

RPCシリーズ 

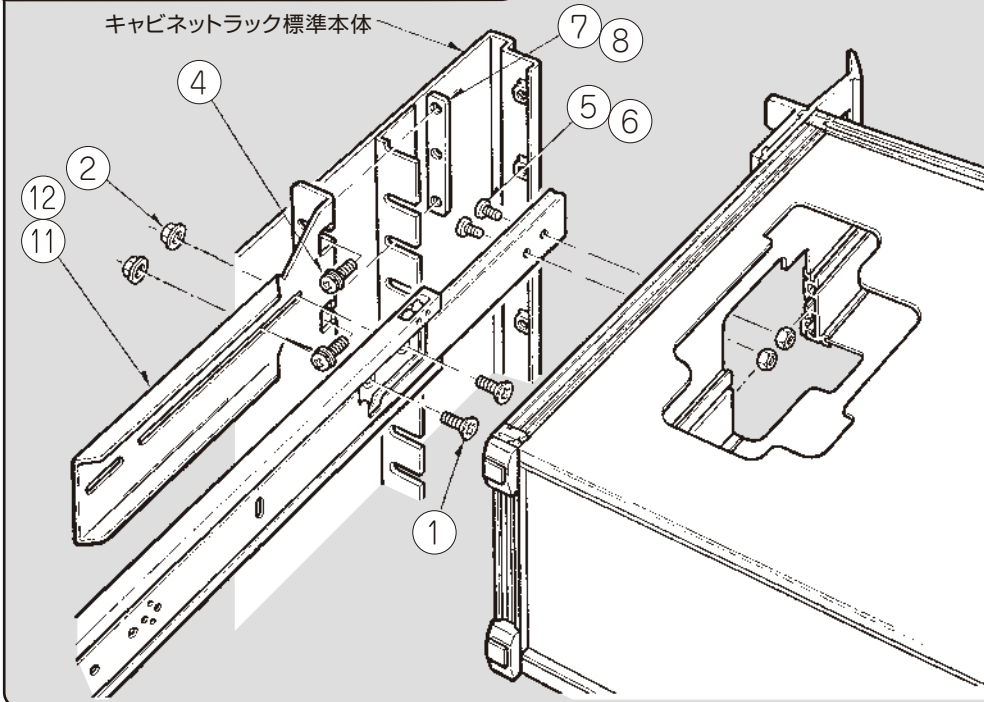
RNCシリーズ 

CABINET RACK
キャビネットラック

RCS SERIES に取りつける場合

U マウント mount 4

キャビネットラック標準本体(ガイド部)にマウントします。



●適合ラック

RCSシリーズ **JIS/EIA**

RCS-520~1750
RCS-10U~37U

SETTSU 摂津金属工業株式会社

本社 〒570-0006 大阪府守口市八雲西町4丁目1番26号
TEL 06(6992)2331 FAX 06(6991)6269

E-mail eigyou@settsu.co.jp URL <http://www.settsu.co.jp>