

1U引出しユニット RENL2-04-450## 取扱説明書

この度は、弊社製品をお買い上げ頂きましてありがとうございます。
ご使用前に必ずこの「取扱説明書」をよくお読みの上、正しくお使い下さい。
お読みになったあとは大切に保管して下さい。

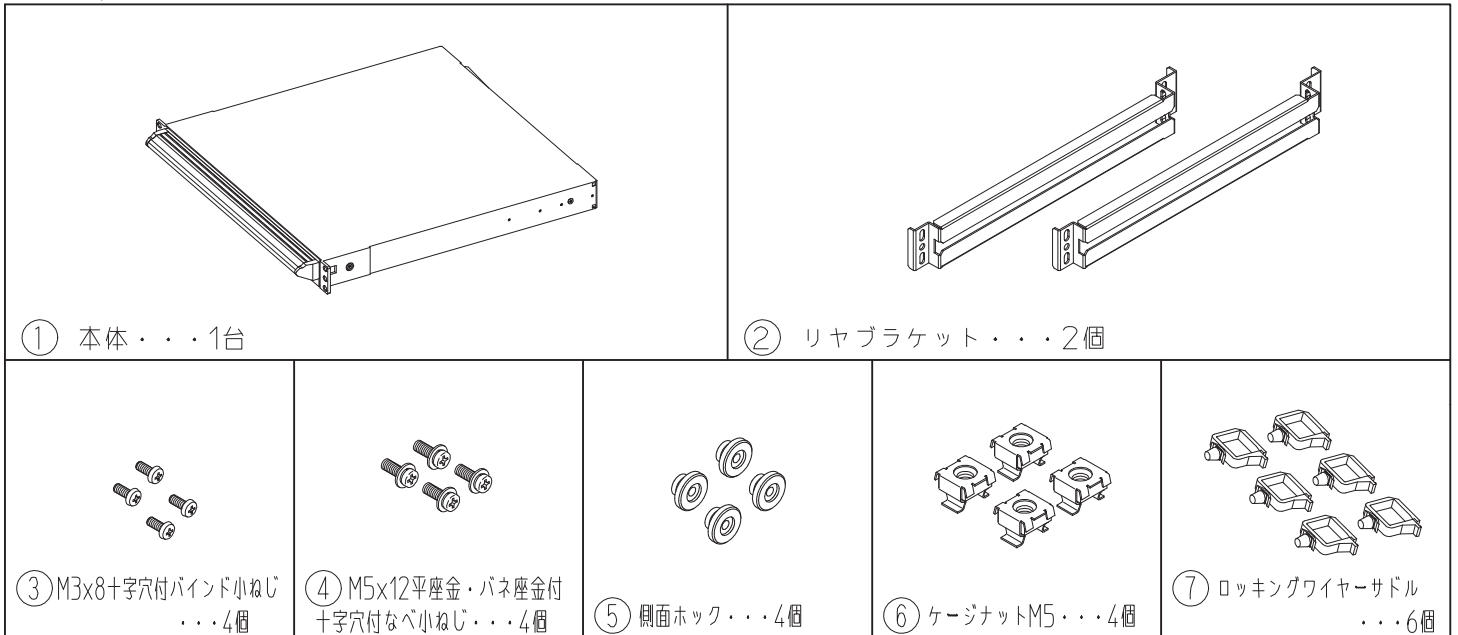
ネジの呼び径	M3	M5
適正締め付けトルク (N・m)	0.45~0.69	2.16~3.53

⚠ 注意

[使用上の注意]

- ご使用前に必ず取扱説明書(本書)をご覧ください。
- 機械的衝撃の加わる可能性のある場所には設置しないでください。
- 部品の取付、ねじの締め付けは確実に行って下さい。
- 取付作業は必ず2人以上で行って下さい。
- 棚をスライドさせる場合はゆっくりリライドさせて下さい。

構成部品



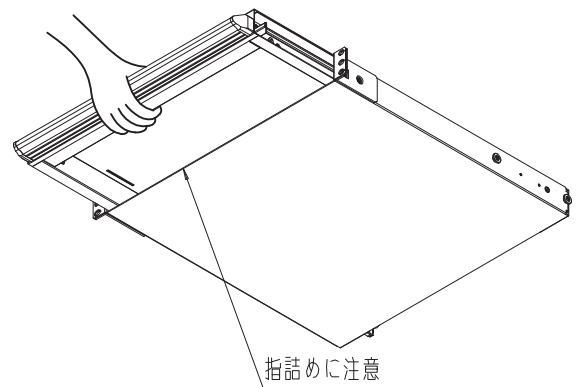
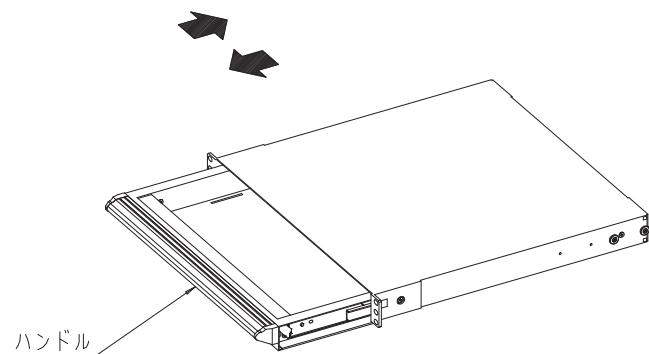
使用方法

- ハンドルを持ち、手前に引くことで引き出すことができます。

注意：引き出しをスライドさせるときはゆっくり引いてください。

注意：テーブル仕様にて使用する際は、ハンドルを持って操作しないと指詰めする恐れがあります。

テーブル仕様を下から見た図



SETTSU 摂津金属工業株式会社

本社 〒570-0006 大阪府守口市八雲西町4丁目1番26号
TEL 06(6992)2331 FAX 06(6991)6269

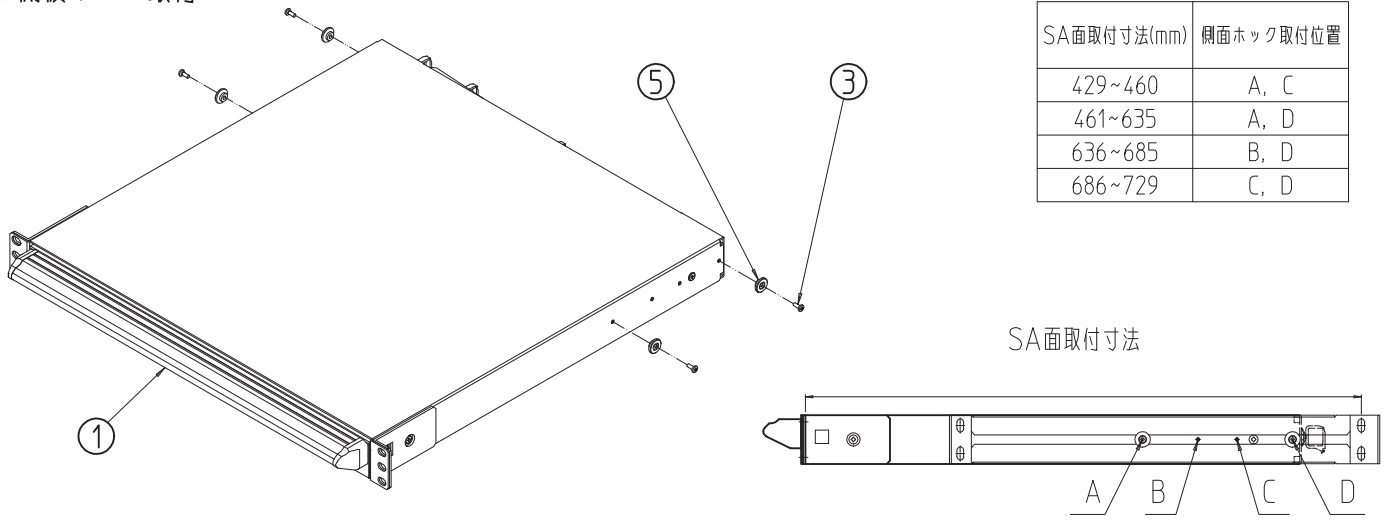
E-mail eiyou@settsu.co.jp URL <http://www.settsu.co.jp>

取付方法

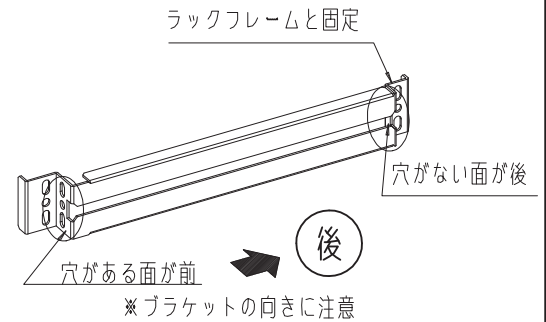
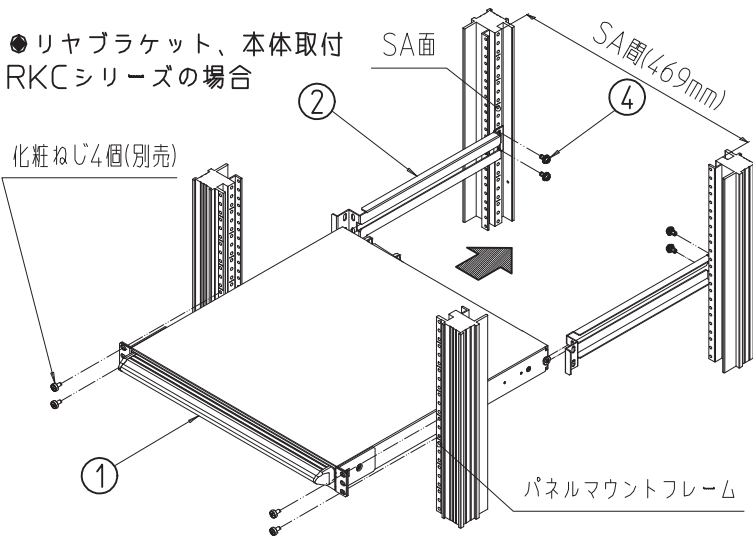
●FDC,RKCシリーズなどSA間(幅寸法)が472mm,469mmの機種に取付ける場合。

1. 本体に「側面ホック」を表1の該当する位置に取付けます。
 2. 「リヤブラケット」をラック後部の「リヤパネルマウントフレーム(PF)」,又は「ガイドマウントフレーム(GF)」のSA面に「M5×12平座金・バネ座金付十字穴付なべ小ねじ」にて取付けます。
 3. 「本体」を前面PFに「化粧ねじ」(別売)を使用し取付けます。
「本体」を取付ける際「リヤブラケット」の溝に本体の「側面ホック」をスライドさせ固定します。
- 注意：ユニットの後部が垂れ下がらないように取付けてください。
4. ロッキングワイヤーサドルを本体後部とケーブルサポートに取付けてください。

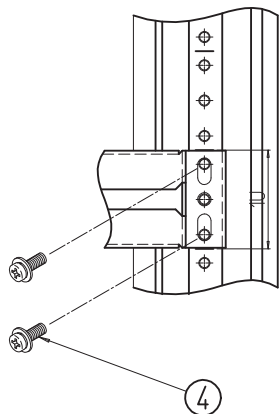
●側板ホック取付



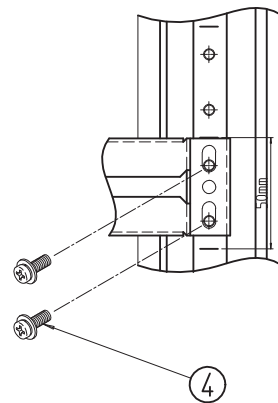
●リヤブラケット、本体取付 RKCシリーズの場合



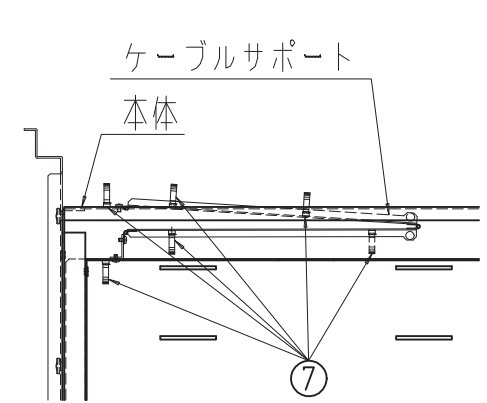
●EIA規格ラック



●JIS規格ラック



●ロッキングワイヤーサドル取付



●SSR,SNRシリーズなどSA間(幅寸法)が488mmの機種に取付ける場合。

1. 本体に「側面ホック」を表2の該当する位置に取付けます。
2. 「リヤブラケット」をラック後部の「リヤパネルマウントフレーム(PF)」のマウント面もしくは「ガイドマウントフレーム(GF)」のSA面に「ケージナットM5(角穴用)」
「M5×12平座金・バネ座金付十字穴付なべ小ねじ」にて取付ける。

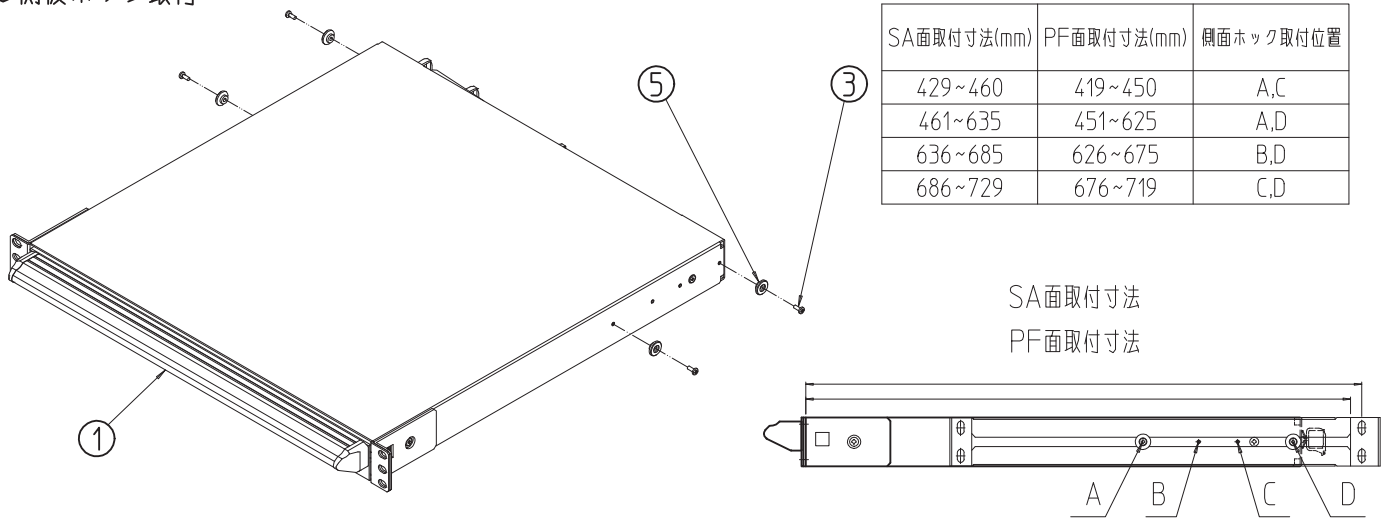
注意：ラックの種類によりPF取付け面に「ケージナットM5(角穴用)」を挿入する必要があります。

3. 「本体」を前面PFに「化粧ねじ」(別売)、「ケージナットM5(角穴用)」(別売)を使用し取付けます。
「本体」を取付ける際「リヤブラケット」の溝に本体の「側面ホック」をスライドさせ固定します。
4. ロッキングワイヤーサドルを本体後部とケーブルサポートに取り付けてください。

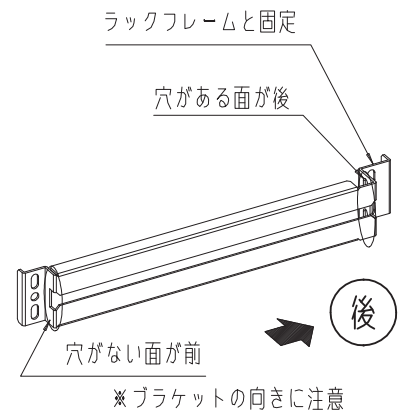
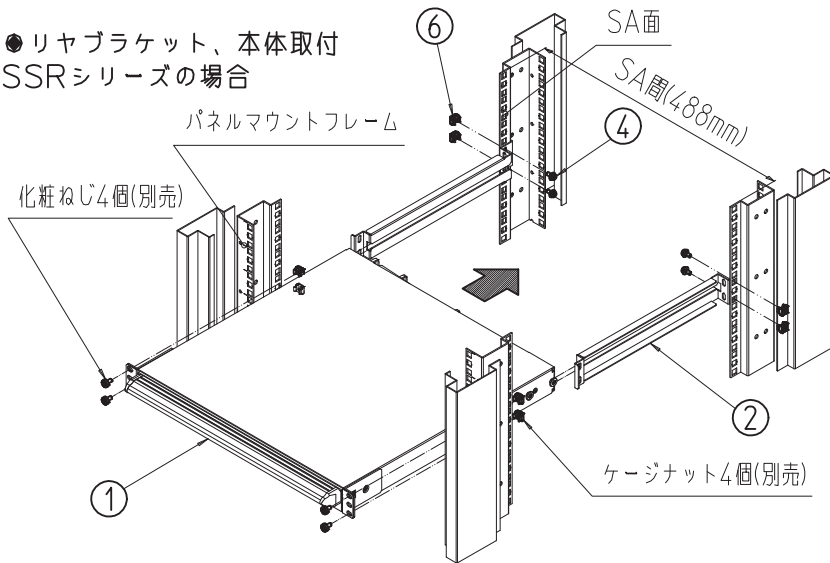
●側板ホック取付

表2

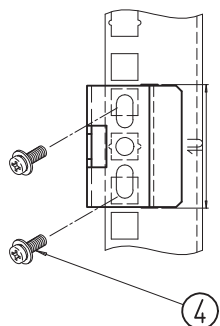
SA面取付寸法(mm)	PF面取付寸法(mm)	側面ホック取付位置
429~460	419~450	A,C
461~635	451~625	A,D
636~685	626~675	B,D
686~729	676~719	C,D



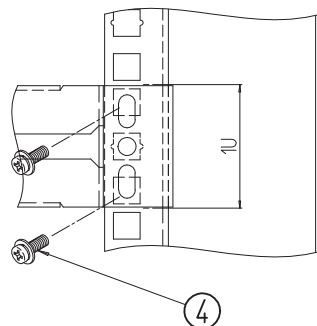
●リヤブラケット、本体取付
SSRシリーズの場合



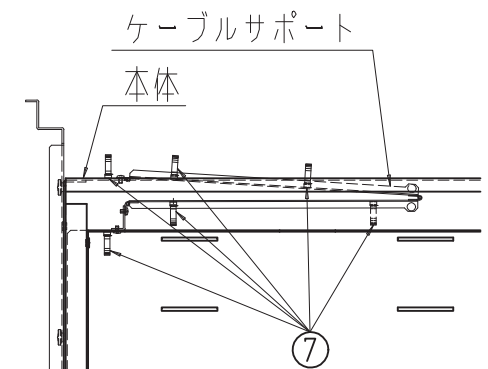
●リヤパネルマウントフレームの
マウント面



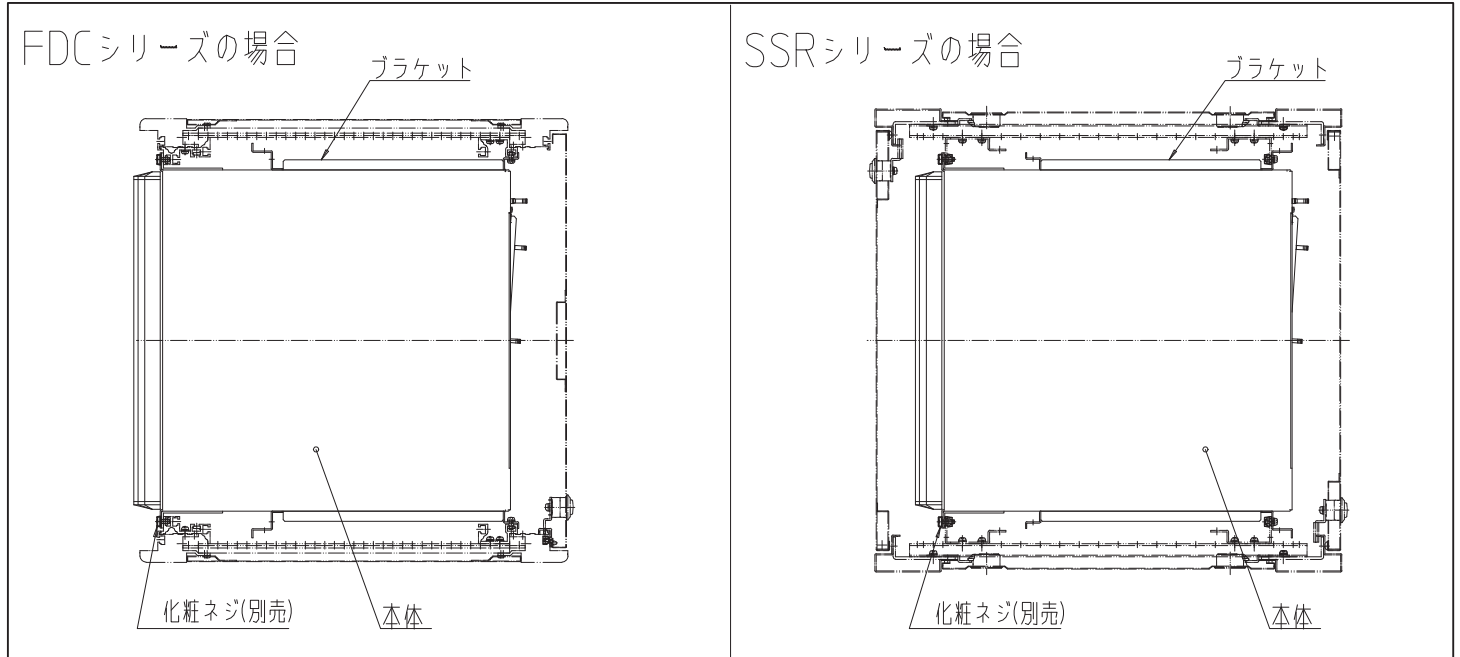
●リヤパネルマウントフレーム及び
ガイドマウントフレームのSA面



●ロッキングワイヤーサドル取付



取付け参考例(水平断面)

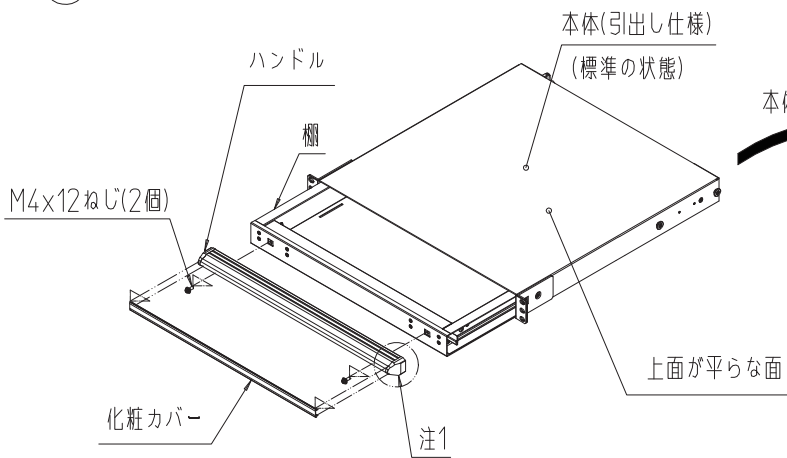


引出し仕様・テーブル仕様切り替え方法

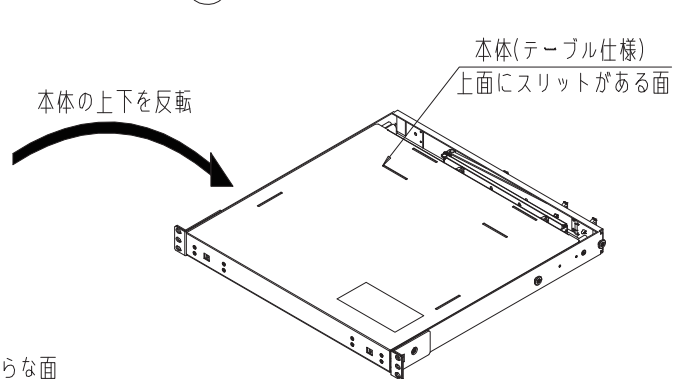
● 本製品は、本体の上下を反転させマウントすることにより、標準の引出し仕様からテーブル仕様に変更して使用することができます。

1. ハンドルから化粧カバーを外し、棚とハンドルを固定している「M4×12ねじ(2個)」を取り外します。(注1)
2. 引出しユニット本体を上下反転にし、テーブル面(スリットのある面)を上になります。
3. ハンドルを「M4×12ねじ(2個)」で固定し化粧カバーを取り付けます。

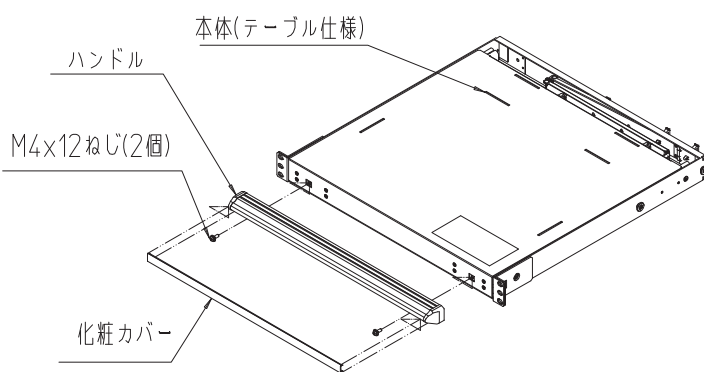
① ハンドルを外す



② 本体の上下を反転させる

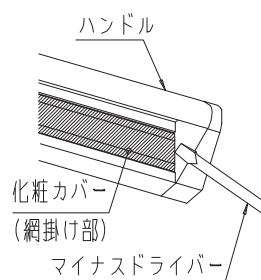


③ ハンドルを取り付ける



注1. 化粧カバー取り外し詳細図

化粧カバーを外す際はマイナスドライバー等を用いて引っ掛けて外してください。このとき、傷を付けないようご注意ください。



● 本体ハンドル部鉛直断面(テーブル仕様)

