

この度は、弊社製品をお買い上げ頂きまして誠にありがとうございます。  
 ご使用前に必ず取扱説明書（本書）をご覧ください。  
 この取扱説明書（本書）は必ず保管してください。

## 目次



安全上のご注意	1	設置方法	6
輸送上のご注意	1	連結方法	7
吊り上げ時のご注意	2	外装パネルの着脱方法	7 - 8
キャスター取付時のご注意	2	パネルマウントフレームの移動方法	9
設置上のご注意	3	各種オプションの取付方法	9 - 12
使用上のご注意	3 - 4		
各部の名称・仕様	4 - 5		

## 安全上のご注意




必ずお守りください

施工・使用・保守・点検の前に必ずこの取扱説明書（本書）とその他の注意書きを全て熟読し、正しくご使用ください。  
 機器の知識、安全の情報、注意事項の全てについて習熟してからご使用ください。  
 この取扱説明書（本書）では、安全注意事項のランクを「警告」「注意」として区分してあります。  
 なお、「注意」に区分された事項でも、状況によっては重大な結果に結びつく可能性があります。  
 いずれも重要な内容を記載していますので、必ず守ってください。

## ◆危害及び損害の程度の説明


 <b>警告</b>	「死亡または重傷を負うことが想定される」ことを意味する内容です。
 <b>注意</b>	「傷害を負うことが想定されるか、または物的損害の発生が想定される」ことを意味する内容です。

## ◆お守りいただく種類の説明

	「注意する・用心する」ことを意味する内容です。
	「その行為を禁止する」ことを意味する内容です。
	「指示に基づく行為を強制する」ことを意味する内容です。

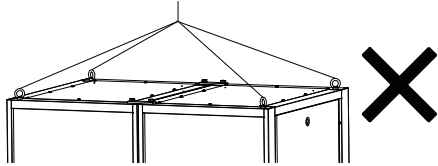
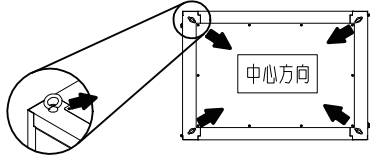
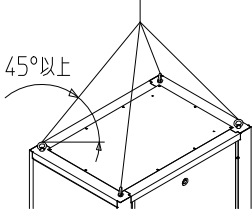
## 輸送上のご注意

 注意

	ラック内に機器を搭載した状態での輸送はしないでください。 （ラック及び機器の転倒・落下・破損・変形の原因になります）
	本製品をベルトなどで荷台に固定する際は、締め過ぎにご注意ください。特に締め過ぎを認識できないレバーブロックなどの荷締器具は使用しないでください。 （締め過ぎによる変形・破損の原因になります）

## 吊り上げ時のご注意

### ⚠ 警告

⊘	<p>本製品を連結した状態で吊り上げないでください。 (落下・破損・変形の原因になります。)</p>	
⊘	<p>吊り上げ可能質量を超えないでください。 (落下・破損・変形の原因になります。) 吊り上げ可能質量：440 kg (製品質量を含む) (製品質量はカタログを参照)</p>	
!	<p>本製品を吊り上げる際は、アイボルト【RAEB-1222】、 【RAEB-1235S】を使用し、アイボルトを吊り上げ中心 方向に向けて固定してください。 (落下・破損・変形の原因になります。)</p>	
!	<p>必ず4ヵ所で吊り上げ、45°以上の角度で均一な荷重にしてください。 2ヵ所での吊り上げや、45°未満の角度で吊り上げないでください。 (落下・破損・変形の原因になります。)</p>	

## キャスター取付時のご注意

### ⚠ 警告

!	<p>本製品にキャスターを取り付ける場合は、キャスター【RACT-093**T】、 【RACT-093**RT】を使用して、許容質量を超えないでください。 (転倒・破損・変形の原因になります。) (許容質量と製品質量はカタログを参照)</p>
!	<p>重量用キャスター【RACT-106**H】、【RACT-130**】を使用する際は、 別売の重量用キャスタープレート【RACT-HCTP】が必要になります。</p>
!	<p>キャスター取付の際は、必ず3人以上で作業してください。 (怪我の原因になります)</p>
!	<p>キャスター取付の際は、周囲の安全を確認の上、ラック本体を横に倒してください。 (怪我の原因になります)</p>
!	<p>本製品を横に倒す際は、ドア・側板等の外装パネル、蝶番(本体枠側)を取り外してください。 (破損・変形の原因になります)</p>

### ⚠ 注意

⚠	<p>キャスターのストッパーを手で操作する際は、可動部に指を挟まないようにご注意ください。 (怪我の原因になります)</p>
⊘	<p>設置後は、必ずキャスターのストッパーをONにしてください。 (転倒・破損の原因になります)</p>

## 設置上のご注意

### ⚠ 警告

❗	感電の恐れがある場合は、ラック本体の後側下部に取り付けられているアースバーキット（M5×3ヶ所）を利用して、アース接続を行ってください。またラックの前後側、上下部にそれぞれ別売のアースバーキット【EBK-5-3PS（M5×3ヶ所）】や【EBK-8-2PS（M8×2ヶ所）】を取り付けることが可能です。
	設置・連結を行う際は、必ず2人以上で作業してください。 （怪我の原因になります）
	耐震性能が必要な場合は、必ずアンカー固定を行ってください。 カタログ記載の耐震性能はアンカー固定を行った場合になります。（弊社基準）
	アンカーボルトは必ずM12もしくはM16を使用してください。 （転倒・破損の原因となります。）
	必ず付属のアンカーサポーターを使用して固定してください。 （転倒・破損の原因になります）

### ⚠ 注意

❗	ラック本体が水平に設置できるように、レベル調整を行ってください。 （ドアの開閉や機器の搭載に支障をきたすおそれがあります。）
---	---

## 使用上のご注意

### ⚠ 警告

⊘	機器をスライドレール等により引き出す際は、二段以上同時に引き出さないでください。 （転倒・破損・変形の原因になります。）
❗	重量物は低い位置に設置し、重心位置を低くしてください。 （重量物などをスライドレール等により引き出した際に、転倒・破損・変形の原因になります。）
	ドア・側板等の外装パネルの着脱を行う際は、必ず2人以上で作業を行ってください。 （怪我の原因となります。）

### ⚠ 注意

⚠	ドア・側板等の外装パネルの着脱・開閉を行う際は、外装パネルとラックの間に指を挟まないようにご注意ください。（怪我の原因になります。）									
	部品を取り外す際は、部品・取付ネジ等の落下・破損・変形・紛失に注意してください。									
⊘	次のような場所では使用しないでください。 （故障の原因となります。）									
	<table style="width: 100%; border: none;"> <tr> <td style="width: 33%;">・屋外</td> <td style="width: 33%;">・高温多湿となる場所</td> <td style="width: 33%;">・腐食性ガスのある場所</td> </tr> <tr> <td>・振動、衝撃のある場所</td> <td>・可燃性ガスのある場所</td> <td>・塵埃やオイルミストが多い場所</td> </tr> <tr> <td>・ノイズ（電界・磁界）の強い場所</td> <td>・水滴のかかる場所</td> <td></td> </tr> </table>	・屋外	・高温多湿となる場所	・腐食性ガスのある場所	・振動、衝撃のある場所	・可燃性ガスのある場所	・塵埃やオイルミストが多い場所	・ノイズ（電界・磁界）の強い場所	・水滴のかかる場所	
・屋外	・高温多湿となる場所	・腐食性ガスのある場所								
・振動、衝撃のある場所	・可燃性ガスのある場所	・塵埃やオイルミストが多い場所								
・ノイズ（電界・磁界）の強い場所	・水滴のかかる場所									
	本製品を横倒しの状態で機器を搭載しないでください。また、機器を搭載した状態でラックを横倒しにしないでください。 （ラック及び機器の破損・変形の原因となります。）									

## ⚠ 注意

	<p>ドア（別売）の開閉角度は約215°です。ドアを開けた状態で、矢印方向に更に荷重を加えないでください。 （ドア及び蝶番の破損・変形の原因になります。）</p>													
	<p>ドアは勢いよく開閉しないでください。 （ドア及び蝶番、隣接するラック等の破損・変形の原因になります。）</p>													
⊘	<p>機器を着脱する際は、ドアを取り外してください。 （ドア及び蝶番、隣接するラック等の破損・変形の原因になります。）</p>													
	<p>シリンダーにキーを差した状態で、キーに衝撃や荷重を加えないでください。 （キー及びシリンダーの破損・変形の原因になります。）</p>													
	<p>シリンダーにキーを抜き差ししながら回転方向にトルクをかけないでください。 （キー及びシリンダーの破損・変形の原因になります。）</p>													
	<p>シリンダーの施錠・解錠位置以外では、キーを無理に引き抜かないでください。 （キー及びシリンダーの破損・変形の原因になります。）</p>													
!	<p>各種取り付けネジの締め付けは適正トルクで行ってください。 （落下・破損の原因になります。）</p> <table border="1" style="width: 100%; border-collapse: collapse; margin-top: 5px;"> <thead> <tr> <th style="text-align: left;">ネジの呼び径</th> <th>M3</th> <th>M4</th> <th>M5</th> <th>M12</th> <th>M16</th> </tr> </thead> <tbody> <tr> <td style="text-align: left;">適正締め付けトルク (N・m)</td> <td>0.45~0.69</td> <td>1.08~1.72</td> <td>2.16~3.53</td> <td>29.79~49.69</td> <td>72.81~120.54</td> </tr> </tbody> </table>	ネジの呼び径	M3	M4	M5	M12	M16	適正締め付けトルク (N・m)	0.45~0.69	1.08~1.72	2.16~3.53	29.79~49.69	72.81~120.54	
ネジの呼び径	M3	M4	M5	M12	M16									
適正締め付けトルク (N・m)	0.45~0.69	1.08~1.72	2.16~3.53	29.79~49.69	72.81~120.54									
	<p>搭載した機器は、必ず固定してください。 （落下・破損の原因になります。）</p>													

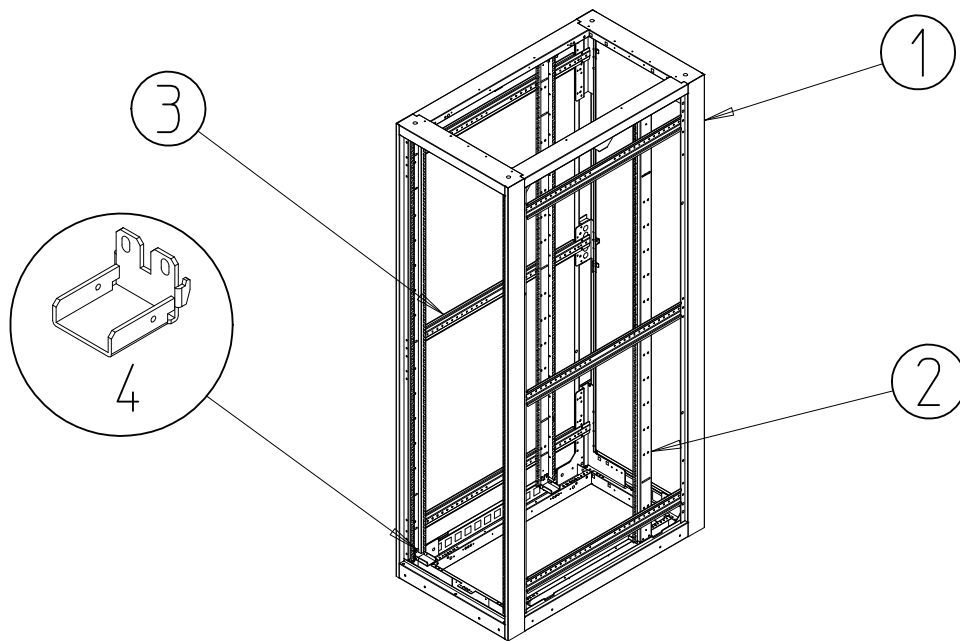
## 各部の名称・仕様

### ◆RSR 付属品

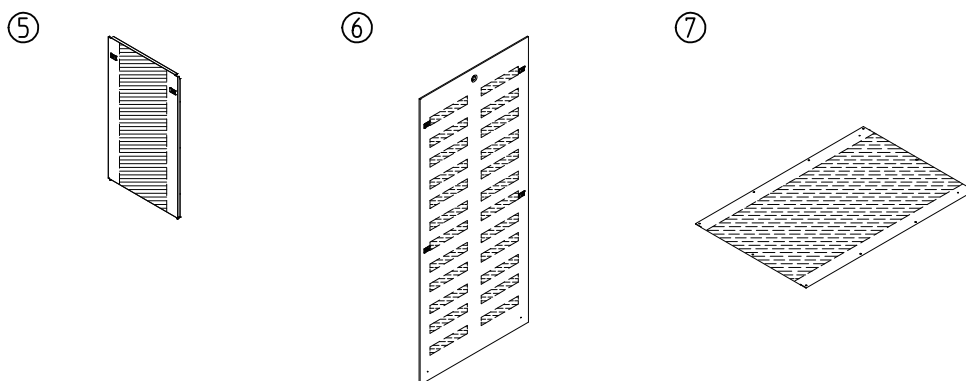
名称	数量	備考
アンカーサポーター	4	アンカー固定に使用 6ページ参照
M5ケージナット	20	9ページ参照
M5x8 六角アプセットネジ 3P	4	PF受け金具取付に使用、パネルマウントフレームがラック前面から90.5mmより後についているときは付属していません
アースバーキット	1	EBK-5-3PS（ラック本体の後側下部に取付）アース接続に利用
取扱説明書（本書）	1	熟読の上、保管してください

#### ご注意

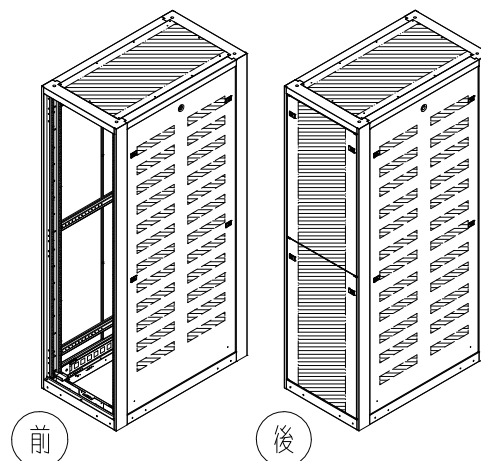
- ・サーバーを搭載する場合は、各サーバーによってレールの形状などが異なり、取付できない場合があります。
- ・化粧ビス【PBOシリーズ】は付属されておりませんので、必要の際は別途ご用意ください。
- ・ケージナット【NPOシリーズ】（20ヶ付属）が追加で必要の際は、別途ご用意ください。



	部品名	数量
1	本体枠	1
2	パネルマウントフレーム (PF)	4
3	サイドフレーム (SF)	6
4	PF受け金具	8



	部品名	数量
5	ベンチレーション後板	2
6	ベンチレーション側板	2
7	ベンチレーション天板	1



# 設置方法

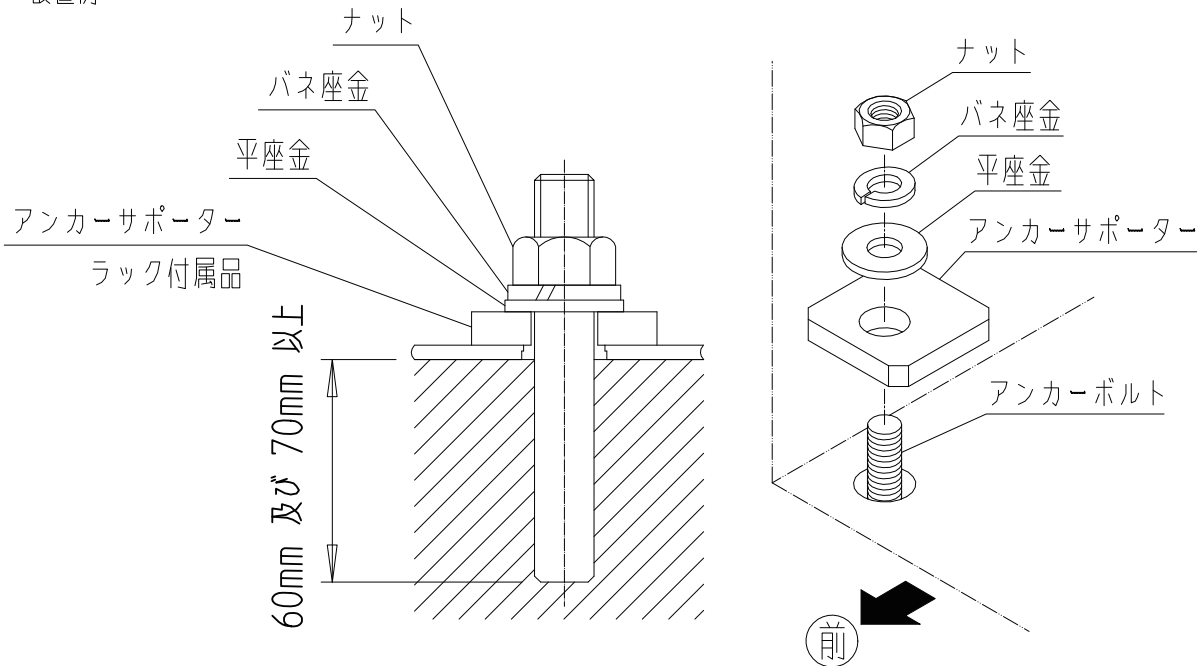
## ⚠ 警告

❗	アンカーボルトは必ずM12もしくはM16を使用してください。 (転倒・破損の原因となります。)
	アンカーボルトはラックの寸法及び搭載重量を考慮の上、選定してください。 (転倒・破損の原因となります。)
	アンカーボルトの埋め込み長さ(参考)は、M12:60mm 以上、M16:70mm 以上としてください。 (転倒・破損の原因になります)
	必ず付属のアンカーサポーターを使用して固定してください。 (転倒・破損の原因になります)

## ⚠ 注意

❗	ラック本体が水平に設置できるように、レベル調整を行ってください。 (ドアの開閉や機器の搭載に支障をきたすおそれがあります。)
---	---

< 設置例 >



※コンクリートの設計基準強度 及びアンカー(あと施工金属拡張アンカーボルト)の引抜荷重の算出は「JEM-TR144 配電盤・制御盤の耐震設計指針(中間階Aクラス)」を参考としています。

※アンカーボルトは設置場所や設置環境に応じて適切なものを選定してください。

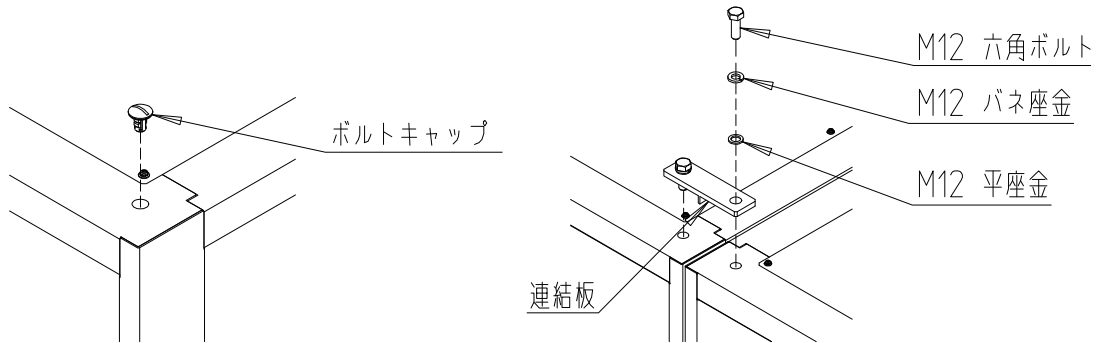
## ⚠ 注意

❗	取付の際は、適正締め付けトルクにて締め付けてください。 (転倒・破損の原因となります。)	ネジの呼び径	M12	M16
		適正締め付けトルク (N・m)	29.79 ~ 49.69	72.81 ~ 120.54

## 連結方法

ラック同士を連結する際は、別売の上部連結板【SSO-100JB(-BK)】、絶縁T字型連結板【SSO-100ZJB】を使用してください。

1. 連結するラック間に 0mm ~ 5mm 隙間を設けてください。
  - ・上部連結板：0mm ~ 5mm で調整可能
  - ・絶縁T字型連結板：5mm
2. ラック上面、連結側のボルトキャップを外してください。  
ボルトキャップが手で回らない場合は、マイナスドライバーなどで反時計方向に回してはずしてください。
3. 連結板をラックの上面にのせ、付属のM12六角ボルト・バネ座金・平座金で締め付けて連結してください。  
※旧タイプのSSR, SNRと連結する場合、ラック上面に段差が出来ます。ラックと連結板の間に連結板付属の平座金を挟んで、高さを調節してから連結してください。



### ⚠ 注意



取付の際は、適正締め付けトルクにて締め付けてください。  
( 転倒・破損の原因となります。 )

ネジの呼び径	M12
適正締め付けトルク (N・m)	29.79 ~ 49.69

## 外装パネルの着脱方法

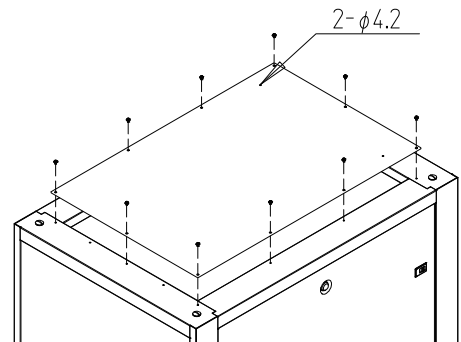
### ◆天板の着脱方法

#### [A. 天板の取り外し方]

1. 天板取付ネジ M4x8 ナベ 3P を取り外してください
2. 天板を取り外してください。

#### [B. 天板の取り付け方]

1. [A. 天板の取り外し方] の手順を逆に行ってください。  
※2-φ4.2が後側の目印です。



### ⚠ 注意



取付の際は、適正締め付けトルクにて締め付けてください。  
( 脱落・破損の原因となります。 )

ネジの呼び径	M4
適正締め付けトルク (N・m)	1.08 ~ 1.72

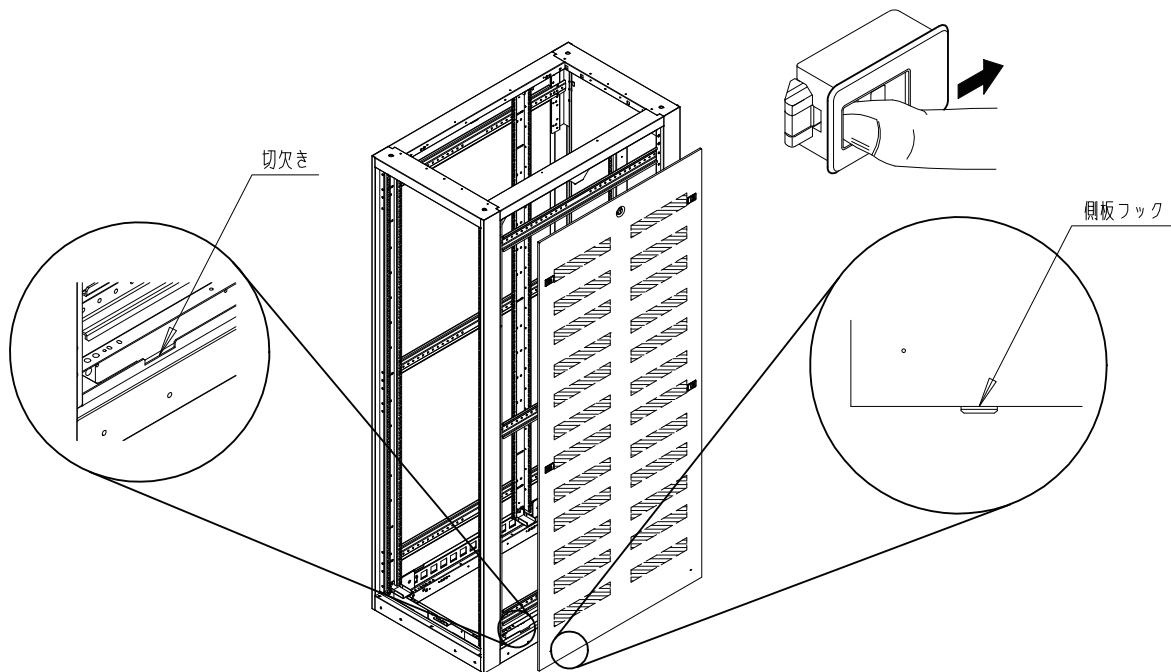
◆ラッチ止め側板の着脱方法

[A. 側板の取り外し方]

1. ラッチを解除してください。
2. 側板をラック外側に軽く倒し、本体枠の切欠きから側板フックを抜いて、側板を取り外してください。

[B. 側板の取り付け方]

1. [A. 側板の取り外し方] の手順を逆に行ってください。



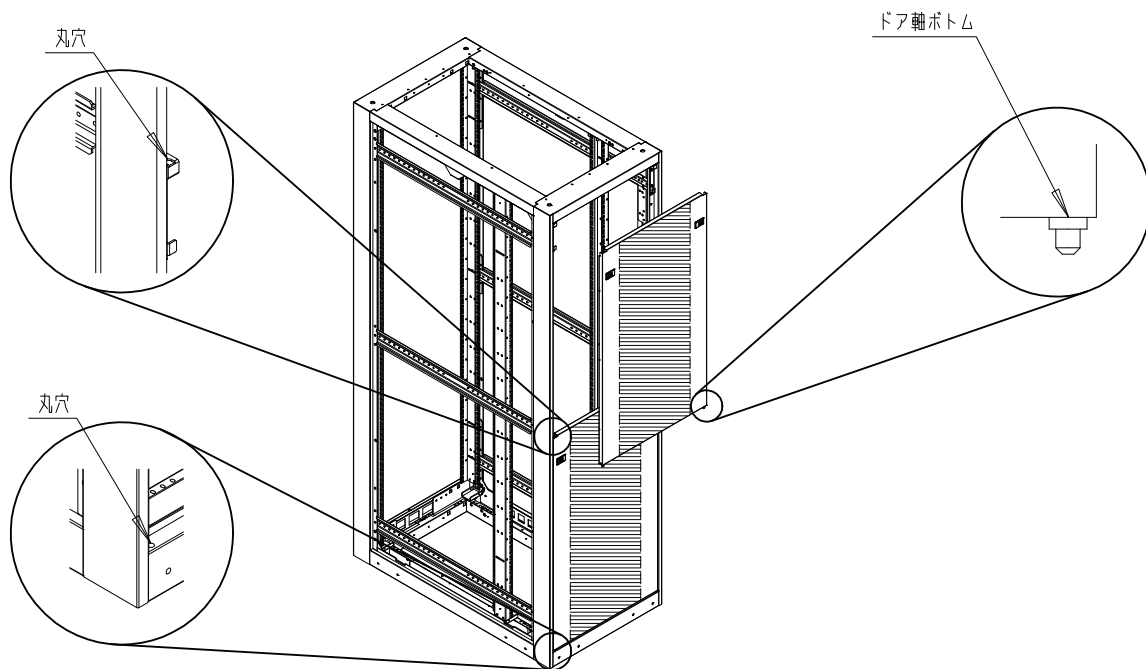
◆後板の着脱方法

[A. 後板の取り外し方]

1. ラッチを解除してください。
2. 後板をラック外側に軽く倒し、フレームの丸穴からドア軸ボトムを抜いて、後板を取り外してください。

[B. 後板の取り付け方]

1. [A. 後板の取り外し方] の手順を逆に行ってください。





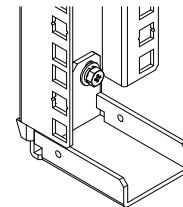
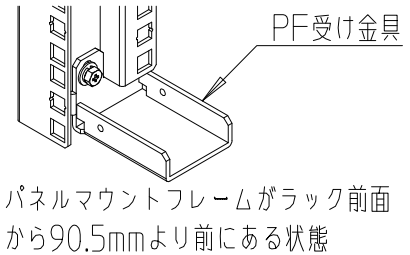
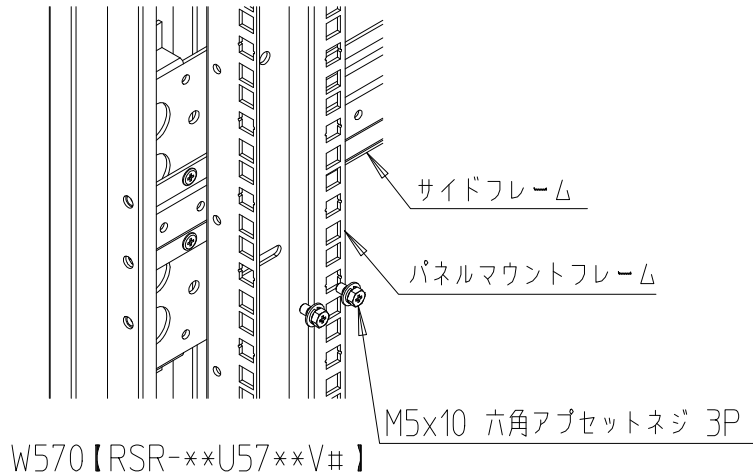
## パネルマウントフレームの移動方法

搭載する機器の寸法に合わせて、パネルマウントフレームを移動させて調整してください。

※パネルマウントフレームを移動させると、オプションが実装できない場合があります。

※機器を実装した状態で、パネルマウントフレームを移動させないでください。

1. PF受け金具とパネルマウントフレームを締結している M5x8 六角アプセットネジ 3P を緩めてください。
  2. パネルマウントフレームとサイドフレームを締結している M5x10 六角アプセットネジ 3P を取り外して、パネルマウントフレームを移動してください。
  3. M5x10 六角アプセットネジ 3P にてパネルマウントフレームを固定してください。
  4. PF受け金具を本体枠に突っ張らせて、M5x8 六角アプセットネジ 3P にて固定してください。
- ※ パネルマウントフレームをラック前面から90.5mmより後にする場合、図のように付け替えることを推奨します。



### ⚠ 注意



取付の際は、適正締め付けトルクにて締め付けてください。  
(脱落・破損の原因となります。)

ネジの呼び径	M5
適正締め付けトルク (N・m)	2.16 ~ 3.53

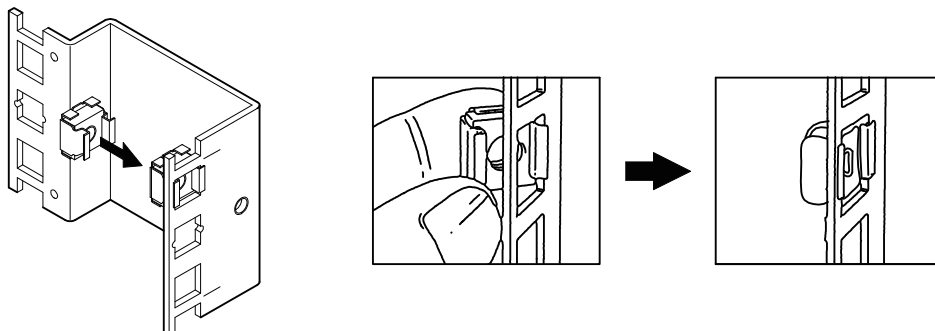
## 各種オプションの取付方法

### ◆ ケージナットの取付方法

1. パネルマウントフレームの角穴に下図の方向で裏面から取り付けます。

2. ケージナットの片側を引っ掛けた後、もう一方を引っ掛けます。

※別売の「ケージナットツール NPO-CNT2T」をご使用して頂くと容易に取り付けできます。



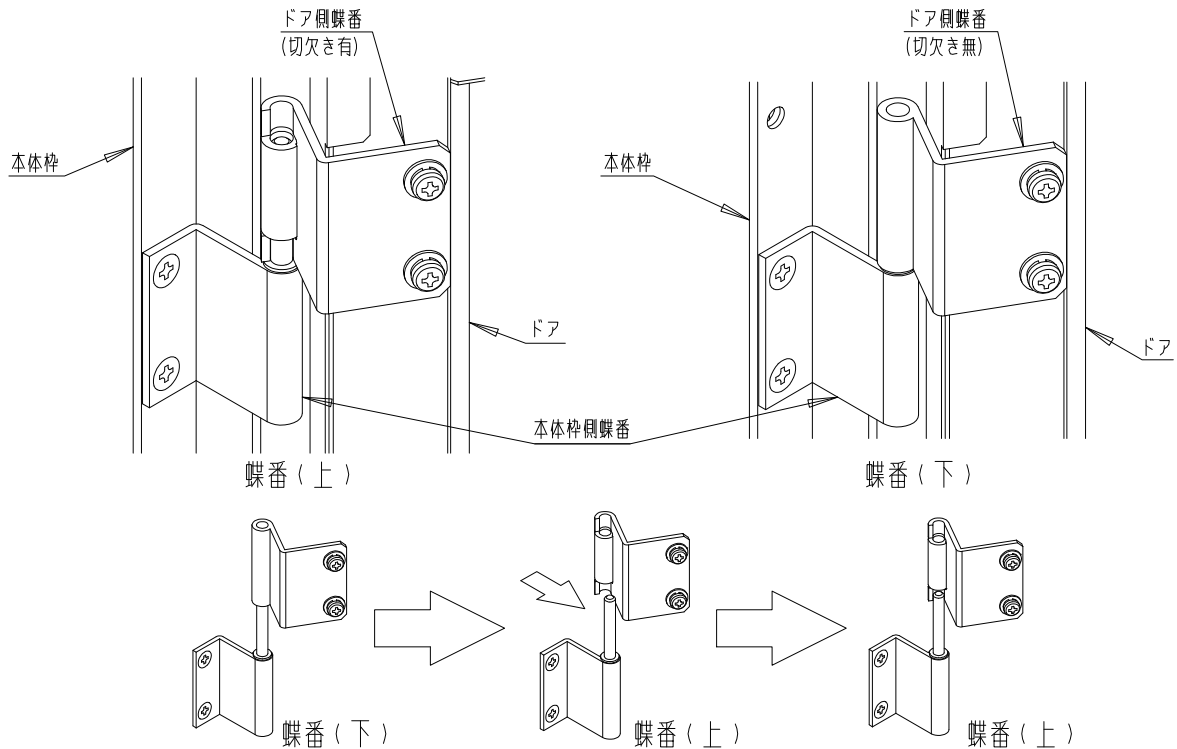
◆ドアの着脱方法

[A. ドアの取り外し方]

1. ドアを開けた状態（90度程度）で、ドア全体をゆっくり持ち上げてください。

[B. ドアの取り付け方]

1. 下側の蝶番（切欠き無）を軸に通し、上側の蝶番（切欠き有）を軸に添わせてください。
2. 上下両方の蝶番に軸がとおった状態で、ドアをゆっくりおろしてください。



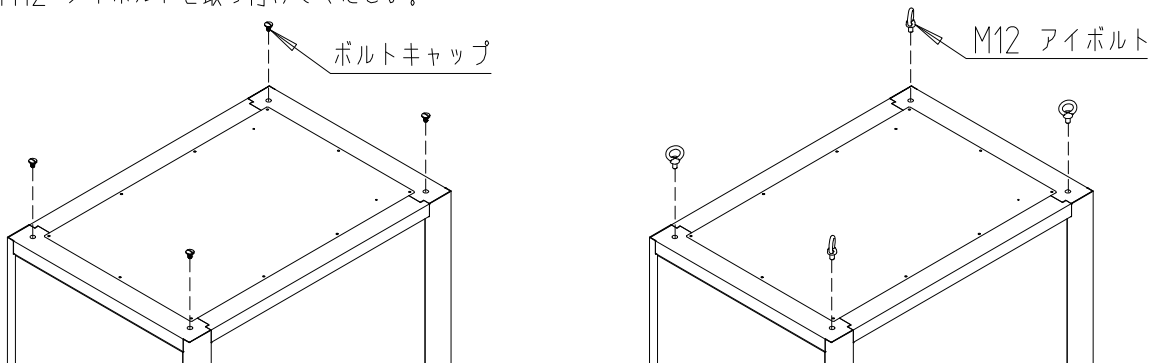
ドア（別売）の開き方向を変更することが可能です。別途、蝶番などの部品が必要になりますので、詳しくは最寄りの営業所までお問い合わせください。

◆アイボルトの取付方法

1. ラック上面4隅のボルトキャップを外してください。

ボルトキャップが手で回らない場合は、マイナスドライバーなどで反時計方向に回してはずしてください。

2. M12 アイボルトを取り付けてください。



⚠ 注意

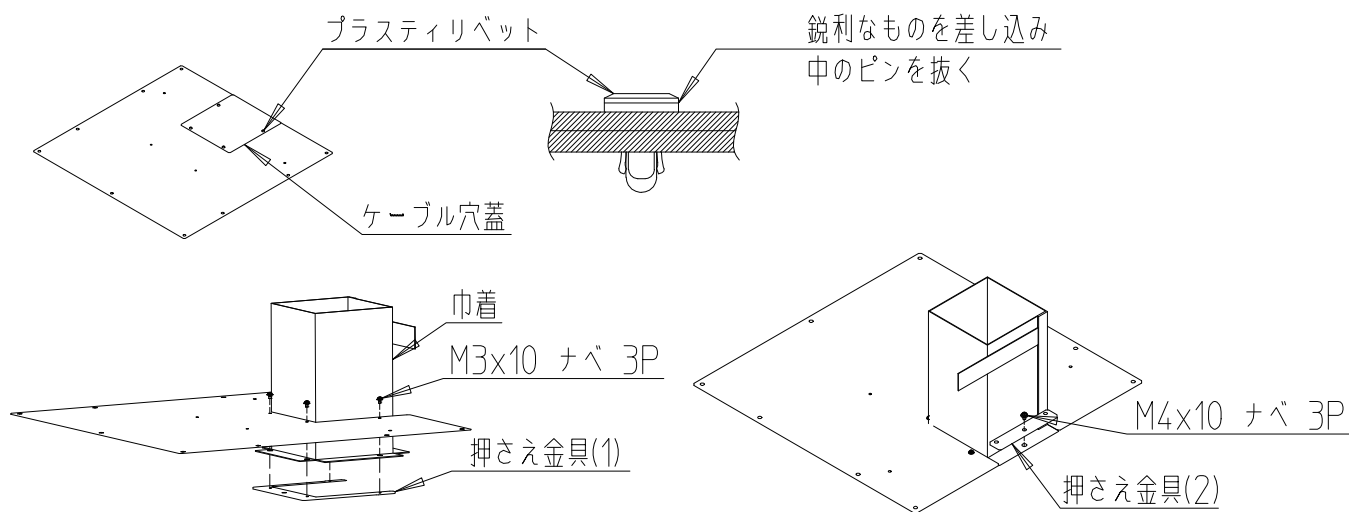


取付の際は、適正締め付けトルクにて締め付けてください。  
（落下・破損・変形の原因になります。）

ネジの呼び径	M12
適正締め付けトルク (N・m)	29.79 ~ 49.69

◆配線穴付天板への巾着取付方法

1. ケーブル穴蓋を留めているプラスティリベットを取り外してください。
2. 巾着を天板と押さえ金具(1)で挟み込み、M3×10 3P 4ヶ で固定してください。
3. 天板をラックに取り付けてください。
4. 巾着をラック本体と押さえ金具(2)で挟み込み、M4×10 3P で固定してください。



⚠ 注意



取付の際は、適正締め付けトルクにて締め付けてください。  
(脱落・破損の原因となります。)

ネジの呼び径	M3	M4
適正締め付けトルク (N・m)	0.45 ~ 0.69	1.08 ~ 1.72

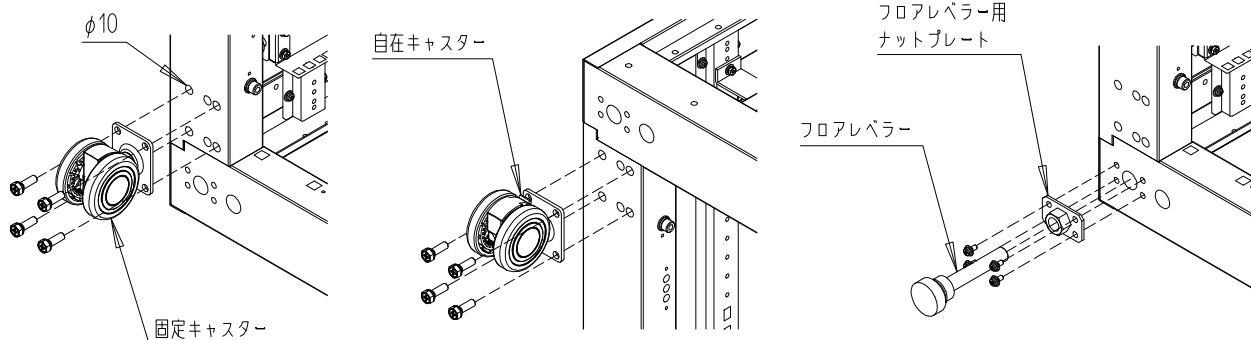
◆キャスター・フロアレベラーの取付方法

[A. キャスター【RACT-093\*\*T】、【RACT-093\*\*RT】を取り付ける場合]

1. ドア・側板等の外装パネル、蝶番(本体枠側)を取り外し、ラック本体を横に倒してください。
2. ラック本体底面の4隅にあるキャスター取付用下穴φ10を利用して、キャスターに付属の M8×25 ナベネジ 2P M8 六角ナット、M8 平座金にてキャスターを取り付けてください。  
(※M8 六角ナット、M8 平座金はラック内部より固定してください。)

[B. フロアレベラー【SSO-121FLS】を取り付ける場合]

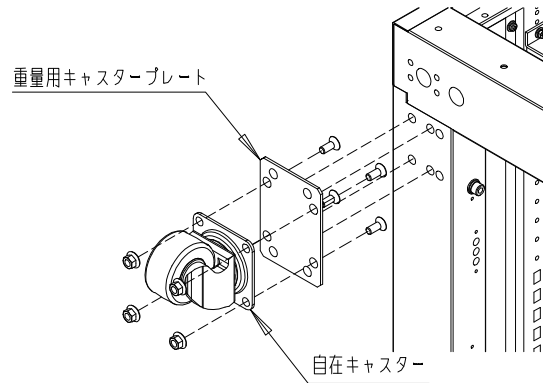
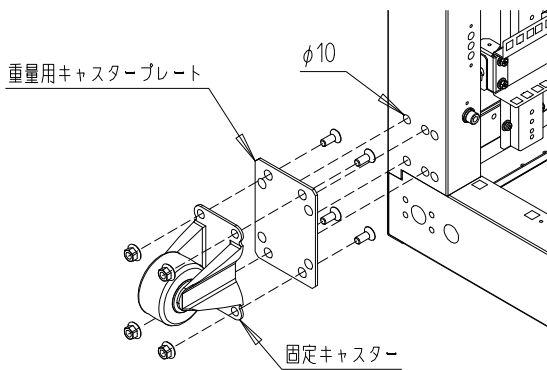
1. ドア・側板等の外装パネル、蝶番(本体枠側)を取り外し、ラック本体を横に倒してください。
2. ラック本体底面の4隅にあるフロアレベラー取付用M5タップに、フロアレベラーセットに付属の M5×10 六角アプセットネジ 3P にてフロアレベラー用ナットプレートを取り付けてください。
3. フロアレベラー用ナットプレートにフロアレベラーを取り付けてください。
4. ラック本体を起こし、フロアレベラーを調整してください。



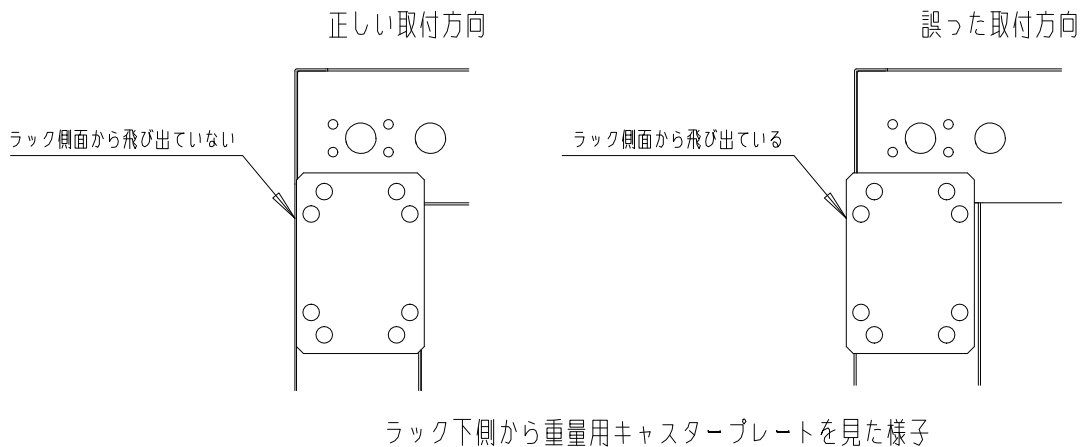
[C. 重量用キャスター【RACT-106\*\*H】、【RACT-130\*\*】を取り付ける場合]

※重量用キャスターを取り付ける場合は、別売の重量用キャスタープレート【RACT-HCTP】が必要です。  
ご使用になられる際は、別途ご用意ください。

1. ドア・側板等の外装パネル、蝶番（本体枠側）を取り外し、ラック本体を横に倒してください。
2. 重量用キャスタープレートの皿モミ穴に、重量用キャスタープレートに付属の M8x20 皿ネジ M8 皿パネ付き六角ナット にて重量用キャスターを取り付けてください。
3. ラック本体底面の4隅にあるキャスター取付用下穴φ10を利用して、重量用キャスタープレートに付属の M8 皿パネ付き六角ナット にて重量用キャスターを取り付けてください。



※重量用キャスターを取り付ける向きにご注意ください。



**⚠ 注意**



取付の際は、適正締め付けトルクにて締め付けてください。  
(脱落・破損の原因となります。)

ネジの呼び径	M5	M8
適正締め付けトルク (N・m)	2.16 ~ 3.53	8.82 ~ 14.70

※仕様、外観等は予告なく変更することがございますので  
ご了承ください

**SETTSU 摂津金属工業株式会社**

本社 〒570-0006 大阪府守口市八雲西町4丁目1番26号  
TEL 06(6992)2331 FAX 06(6991)6269

E-mail eigyou@settsu.co.jp URL http://www.settsu.co.jp