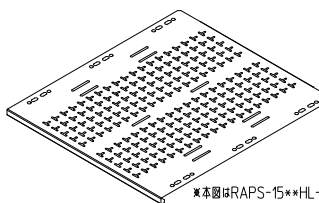
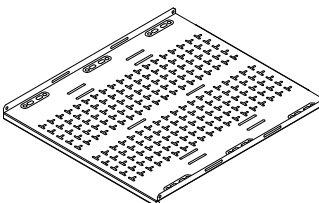

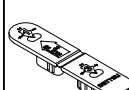


この度は、弊社製品をお買い上げ頂きまして誠にありがとうございます。

ご使用前に必ず取扱説明書（本書）をご覧ください。

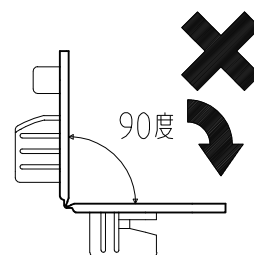
この取扱説明書（本書）は必ず保管してください。

構成部品

構成部品 一覧	棚板		共通部材	
	軽量棚	中量棚	取扱説明書 (本書)	棚固定ブッシュ
型式一覧	 <small>*本図はRAPS-15**HL-## RAPS-15**NL-##はT穴なし</small>			
RAPS-15 30/40 *L-##	1枚		1部	4個
RAPS-15 50/60/70 *L-##				6個
RAPS-30 30/40 HH-##		1枚	1部	4個
RAPS-30 50/60/70 HH-##				6個

使用上の注意

- ◆ 取り付け可能なサポートアングルは、5ページを参照してください。
- ◆ 棚板の搭載可能重量を超えないでください。破損・変形の原因になります。
- ◆ 棚板の搭載可能重量は棚板全体に均一に荷重をかけた場合になります。
- ◆ 棚板に集中荷重、偏荷重および衝撃荷重をかけないでください。破損・変形の原因になります。
- ◆ 棚板の上に乗ったり、もたれ掛かったりしないでください。破損・変形・転倒の原因になります。
- ◆ 棚板に無理な力を加えないでください。変形による強度の低下の原因になります。
- ◆ 棚固定ブッシュに無理な力を加えないでください。破損・変形の原因になります。
- ◆ 棚固定ブッシュを90度以上深く曲げないでください。破損・変形の原因になります。
- ◆ 棚固定ブッシュを不必要に屈伸させないでください。破損・変形の原因になります。
- ◆ 棚固定ブッシュは棚板の板固定を目的としたもので、耐震対策用ではありません。
- ◆ 高温、低温、多湿、乾燥、ホコリおよびオイルミストが多い場所、可燃性ガスのある場所、腐食性ガスのある場所、水滴のかかる場所で使用しないでください。
- ◆ 棚板をラックに取り付けた状態で、ラックを横倒しにしないでください。破損・変形・脱落の原因になります。



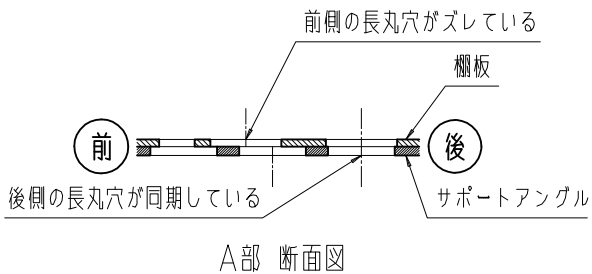
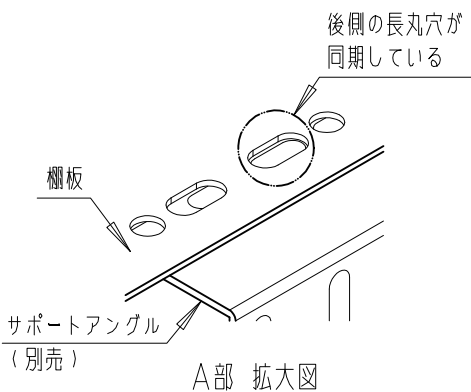
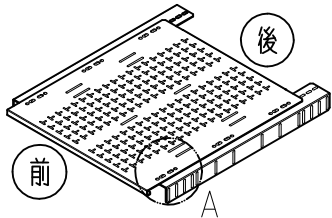
	棚板	
	RAPS-15**L-##	RAPS-30**HH-##
棚板の搭載可能質量	20kg	75kg

棚固定ブッシュによる棚板の取付方法

【標準取付方向】

1. 棚板に開いた2個続きの長丸穴のうち、後側の長丸穴がサポートアングルの長丸穴と同期するように、棚板をサポートアングルの上に置いてください。

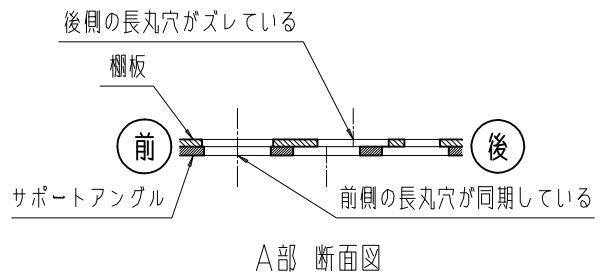
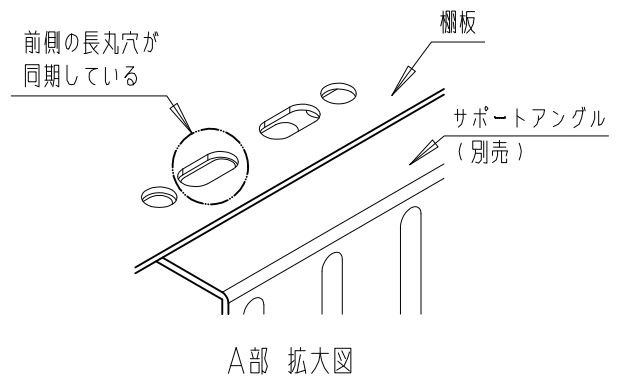
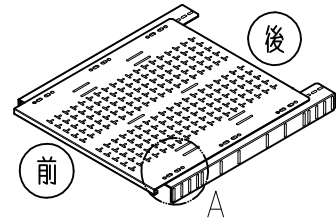
※固定位置はこれより約6mm後側になります。
 ※棚板下面の突起により、容易に位置決めが出来ます。




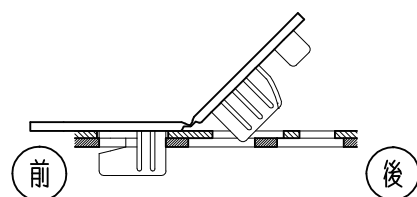
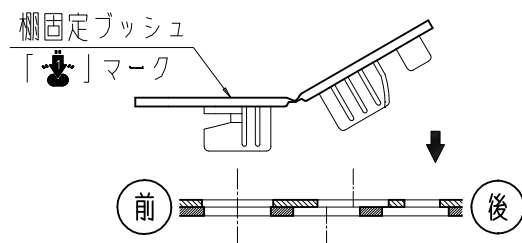
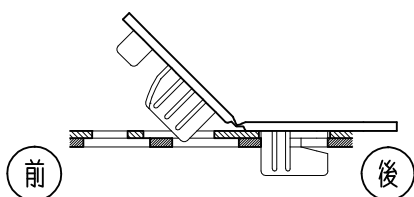
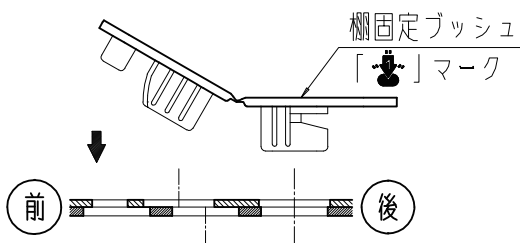
【逆取付方向】

1. 棚板に開いた2個続きの長丸穴のうち、前側の長丸穴がサポートアングルの長丸穴と同期するように、棚板をサポートアングルの上に置いてください。

※固定位置はこれより約6mm前側になります。
 ※棚板下面の突起により、容易に位置決めが出来ます。

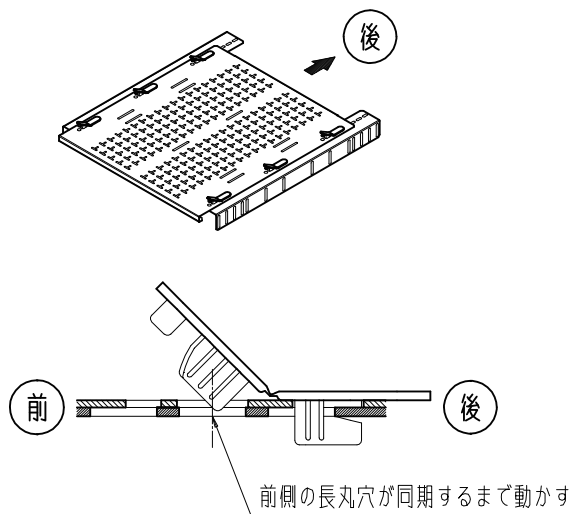


2. 先ほど同期させた棚板とサポートアングルの長丸穴に、棚固定ブッシュの「」マークがあるフック形状側を図の向きに押し込んでください。(4ヶ所または6ヶ所すべて)



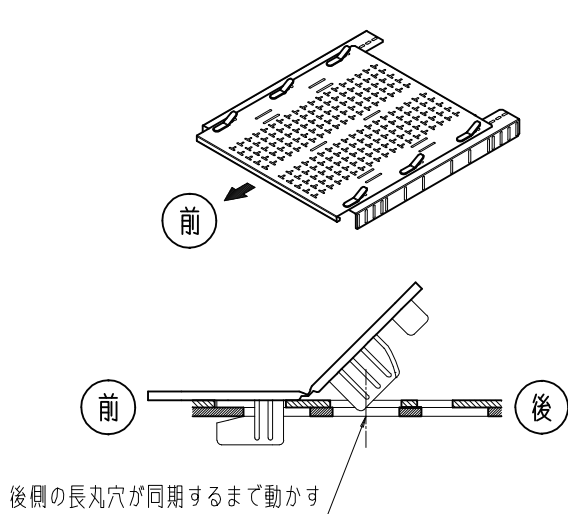
【標準取付方向】


2. 棚板に開いた2個続きの長丸穴のうち、前側の長丸穴がサポートアングルの長丸穴と同期する（棚板と棚固定ブッシュがサポートアングルに引っかかって止まる）まで棚板を後側（←GLIDE 矢印方向）に押ししてください。

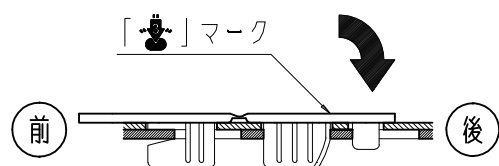
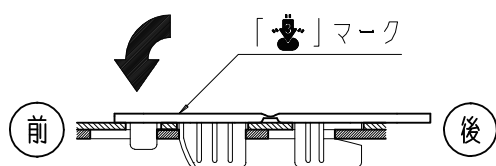


【逆取付方向】

2. 棚板に開いた2個続きの長丸穴のうち、後側の長丸穴がサポートアングルの長丸穴と同期する（棚板と棚固定ブッシュがサポートアングルに引っかかって止まる）まで棚板を前側（←GLIDE 矢印方向）に引いてください。



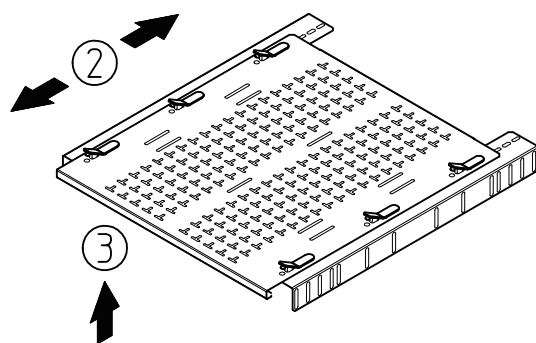
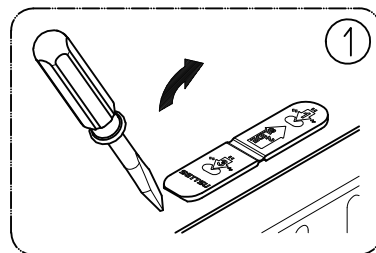
3. 先ほど同期させた棚板とサポートアングルの長丸穴に、棚固定ブッシュの「」マークがある面を奥まで押し込んでください。



4. 棚板を前後左右に軽く動かし、サポートアングルから外れないことを確認してください。

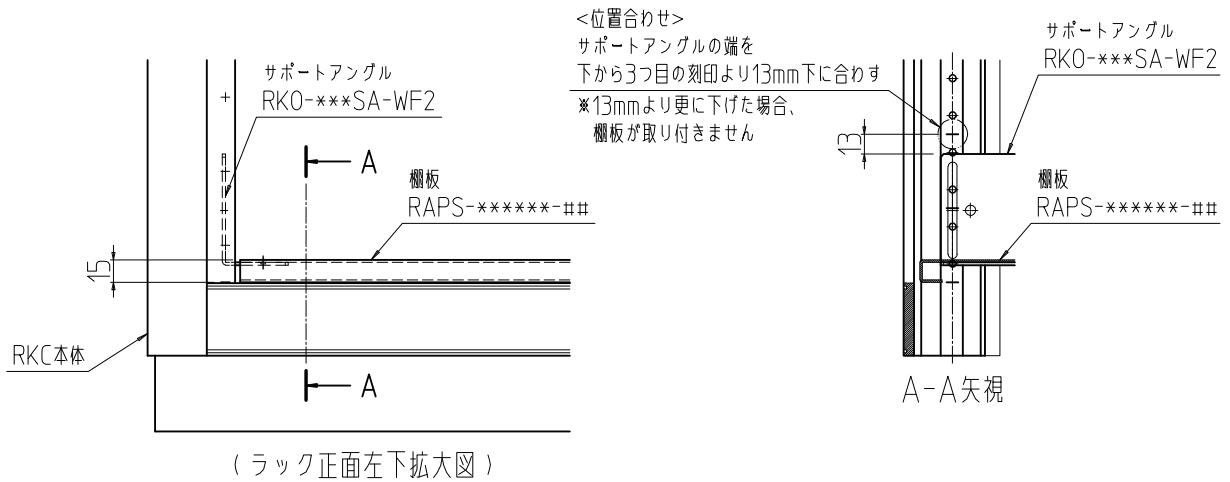
棚固定ブッシュの取り外し方

1. 棚固定ブッシュの「SETTSU」の刻印がある面を引き上げ、棚板およびサポートアングルから外れた状態にしてください。
（4ヶ所または6ヶ所すべて）
（手で外れない場合は、棚固定ブッシュを下から押すかマイナスドライバー等を使用してください。）
2. 棚板と棚固定ブッシュがサポートアングルに引っかかるまで
【標準取付方向】の場合：棚板を前側に引いてください。
【逆取付方向】の場合：棚板を後側に押しってください。
3. 棚板全体を持ち上げ、棚固定ブッシュをサポートアングルから引き抜いてください。
（棚固定ブッシュを手で引き抜こうとすると、棚固定ブッシュが破損する恐れがあります。必ず棚板全体を持ち上げて、棚固定ブッシュをサポートアングルから引き抜いてください。）

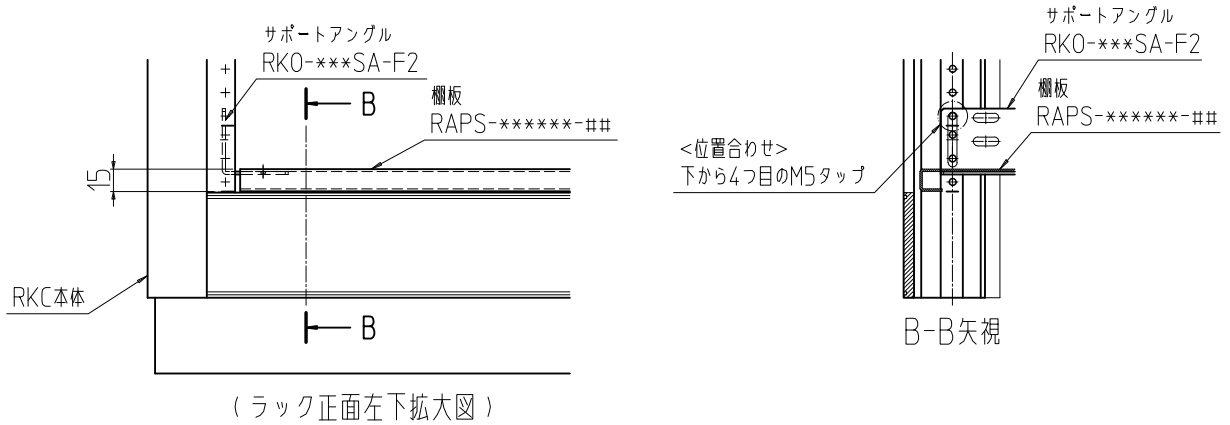


ラック最下部にPitana (RAPSシリーズ) を取り付ける際の注意事項

【RKC/DIG/RKDN (JIS) の場合 標準位置】

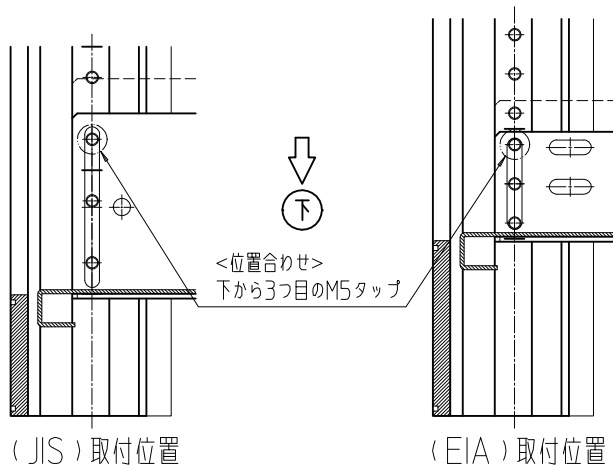


【RKC/RKDN (EIA) の場合 標準位置】



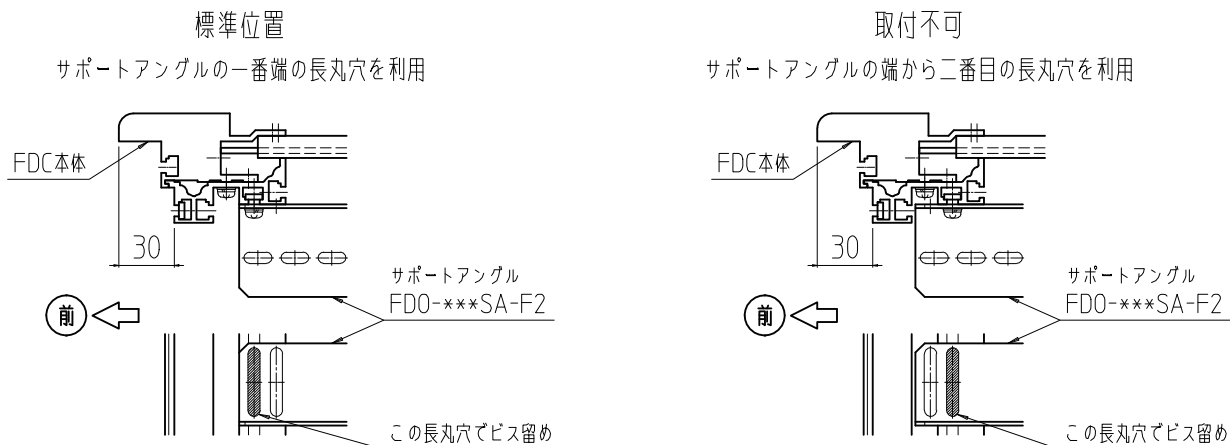
【RKC/DIG (JIS/EIA) で棚板を標準位置より下げて取り付ける場合】

上記標準位置にて棚板をサポートアングルに固定した後、サポートアングルをパネルマウントフレームに留めているビスを緩め、サポートアングル及び棚板を下げてください。



【FDCの場合】

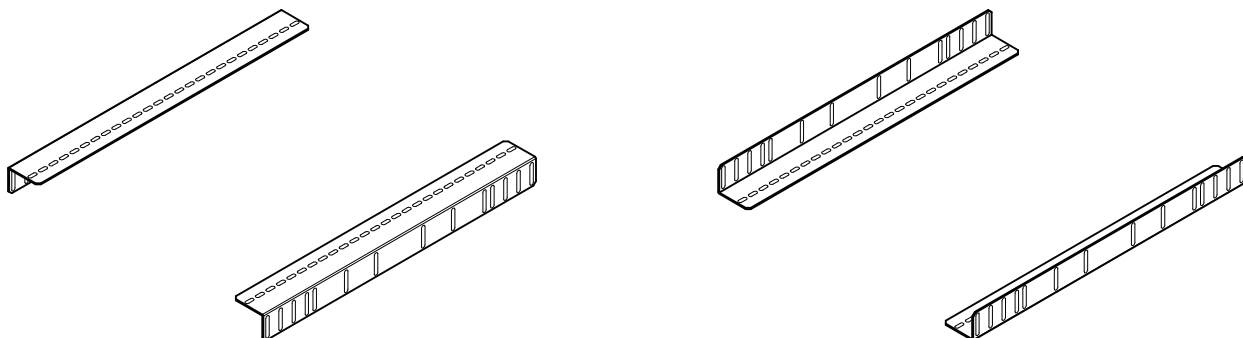
パネルマウントフレームが標準位置の場合、左下図の様にサポートアングルの一番端の長丸穴を利用して取り付けてください。



対応サポートアングル（別売）一覧

・FDO-SA-F2シリーズ ・RKO-SA-F2/WF2シリーズ ・NPSAFシリーズ ・FLO-SAシリーズ

※サポートアングルをどちら向きに取り付けても、棚固定ブッシュにより棚板を取り付け出来ます。



M E M O

.....

.....

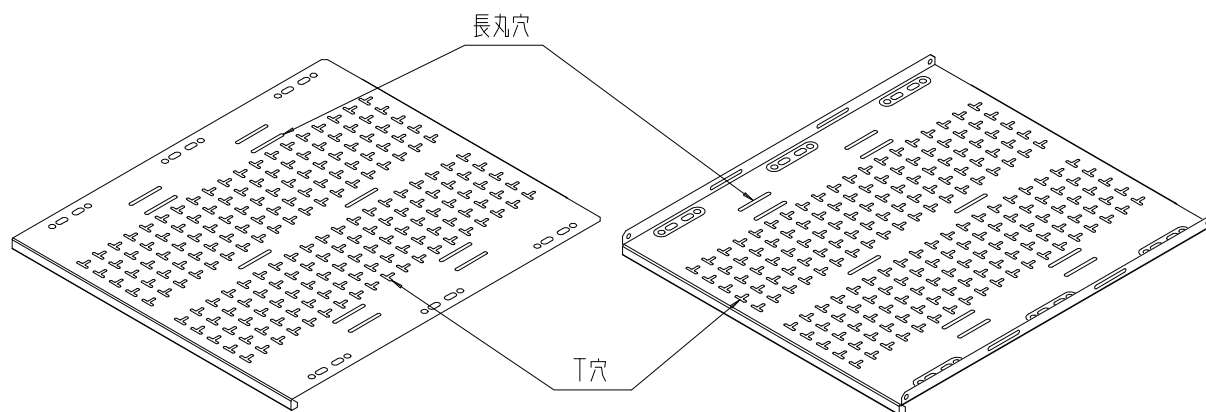
.....

.....

.....

その他 オプションについて

- 棚板に開いた長丸穴およびT穴を利用して、機器固定ベルト【RAKB-0200A】、【RAKB-0120B】および【RAKB-0300B】(いずれも別売)にて機器を棚板に簡易固定できます。
- ※ 機器固定ベルトは機器の仮固定を目的としたもので、耐震対策用ではありません。
- ※ RAPS-15**NL-##はT穴なし仕様です。T穴を利用する機器固定ベルト【RAKB-0120B】および【RAKB-0300B】は取付出来ません。



M E M O

- ※ 弊社製品に関してお気付きの点がございましたら最寄りの営業所にお問い合わせください。
- ※ 仕様、外観等は予告なく変更することがございますのでご了承ください。

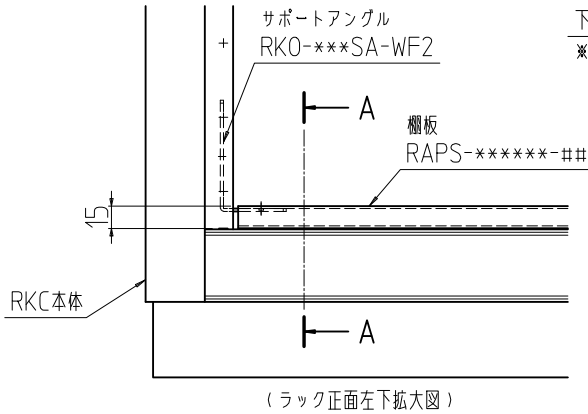
SETTSU 摂津金属工業株式会社

本社 〒570-0006 大阪府守口市八雲西町4丁目1番26号
TEL 06(6992)2331 FAX 06(6991)6269

E-mail eigyou@settsu.co.jp URL <http://www.settsu.co.jp>

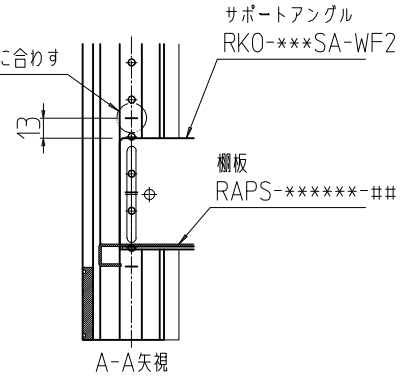
ラック最下部にPitana (RAPSシリーズ) を取り付ける場合の注意事項

RKC/DIG/RKDN (JIS) の場合：標準位置

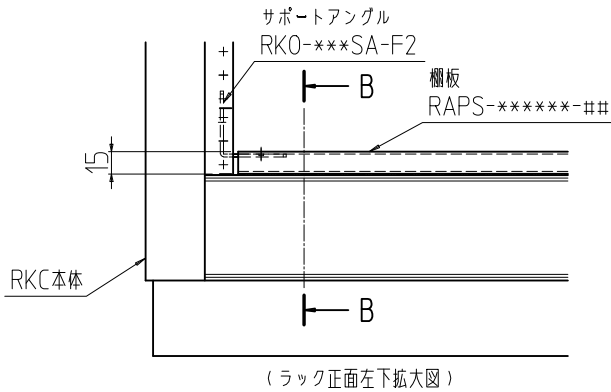


<位置合わせ>

サポートアングルの端を
下から3つ目の刻印より13mm下に合わせ
*13mmより更に下げた場合、
棚板が取り付けません

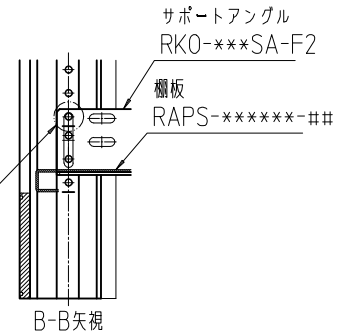


RKC/RKDN (EIA) の場合：標準位置



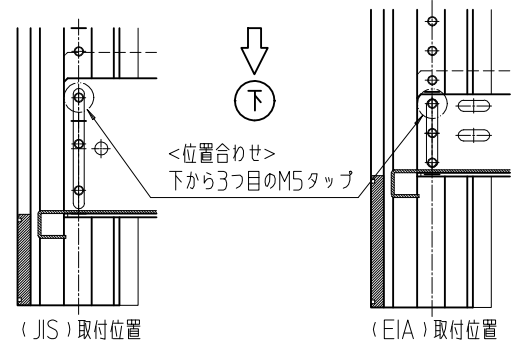
<位置合わせ>

下から4つ目のM5タップ



RKC/DIG (JIS/EIA) で棚板を標準位置より下げて取り付ける場合

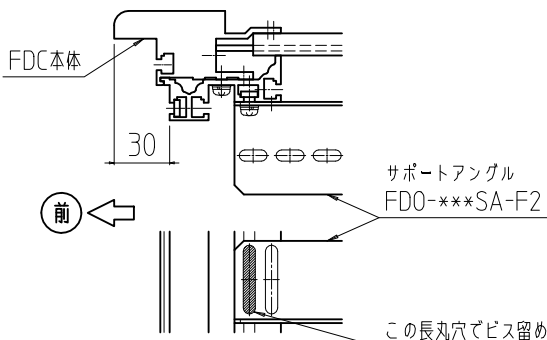
上記標準位置にて棚板をサポートアングルに固定した後、サポートアングルをパネルマウントフレームに留めているビスを緩め、サポートアングル及び棚板を下げてください。



FDC の場合

パネルマウントフレームが標準位置の場合、左下図の様にサポートアングルの一番端の長丸穴を利用して取り付けてください。

標準位置：サポートアングルの一番端の長丸穴を利用



取付不可：サポートアングルの端から二番目の長丸穴を利用

