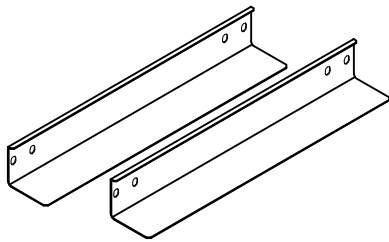


△ 注意

- ◆この度は、弊社製品（RASAシリーズ）をお買い上げ頂きまして誠にありがとうございます。
- ◆ご使用前に必ず取扱説明書（本書）をご覧ください。
- ◆本製品の耐荷重は 15kg(2本1セット) です。耐荷重を超えて使用しないで下さい。破損・変形の原因になります。
- ◆機械的衝撃や荷重の加わる可能性のある場所には設置しないで下さい。
- ◆サポートアングルは正しい向き（図の向き）にて使用して下さい。
上下逆に取り付けした場合、耐荷重の保証はできません。
- ◆落下や破損の原因となりますので、各種取り付けねじの締め付けは適正トルクで行って下さい。

ネジの呼び径	M5
適正締め付けトルク(N・m)	2.16 ~ 3.53

構成部品



◆薄型サポートアングル 2本

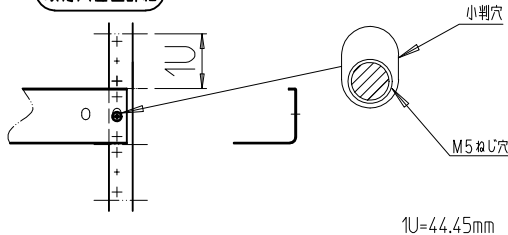


◆M5×12 平座金・バネ座金付十字穴付なべ小ねじ 4個

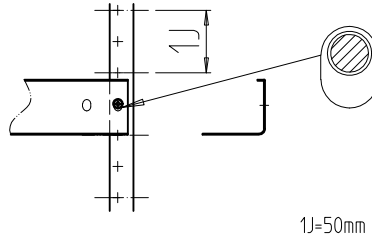
取付方法

機器実装時U、1Jに収めるため、以下の取付位置で行って下さい。

取付穴位置詳細

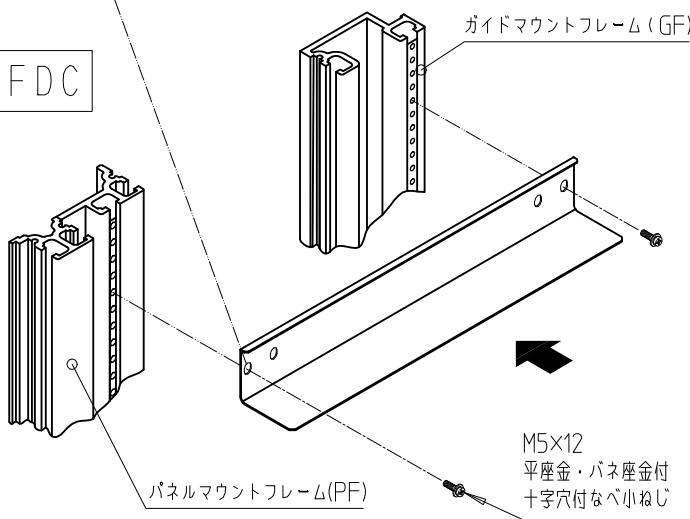


図A:【EIA】中央穴と小判穴下側に取り付け。



図B:【JIS】小判穴上側に取り付け。

例：FDC

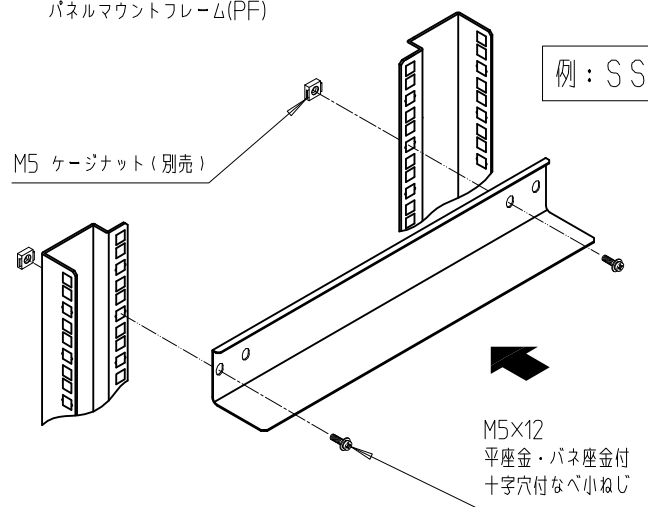


M5タップに固定する場合

パネルマウントフレーム(PF)

例：SSR2

M5 ケージナット（別売）



□9.6穴に固定する場合

※弊社製品に関してお気付きの点がございましたら
最寄りの営業所にお問い合わせ下さい。
※仕様、外観等は予告なく変更することがございますので
ご了承下さい。

SETTSU 摂津金属工業株式会社

本社 〒570-0006 大阪府守口市八雲西町4丁目1番26号
TEL 06(8992)2331 FAX 06(8991)8289

E-mail eiyou@settsu.co.jp URL <http://www.settsu.co.jp>