

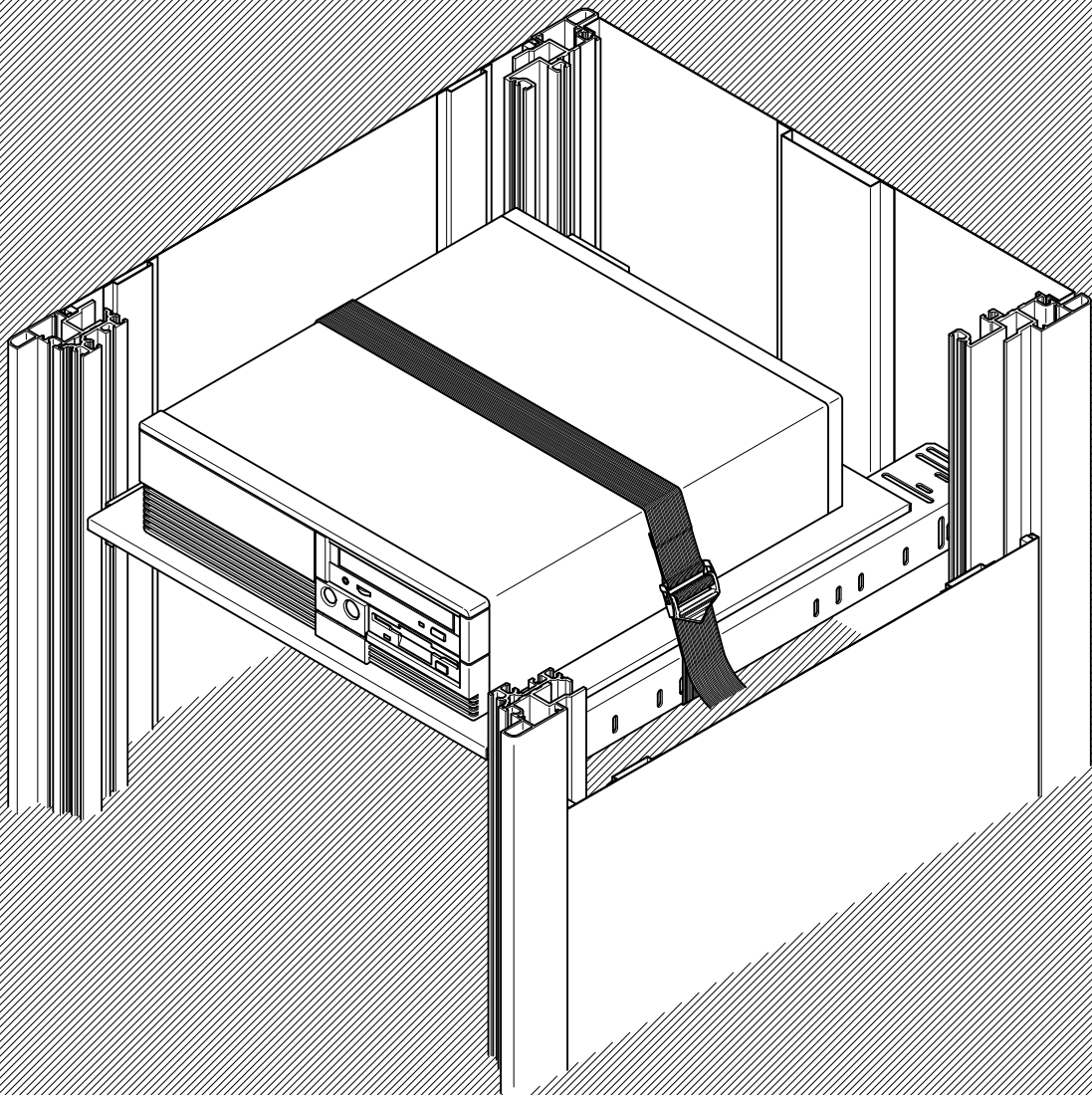
機器固定ベルト

# RAKB-0200A 取扱説明書

## ⚠ 注意

1. ご使用前に、必ず取扱説明書を、ご覧下さい。
2. 本製品は、機器等の仮固定を目的としたものであり、耐震性を考慮したものではありませんので、ご注意下さい。
3. 機器等を破損する恐れがありますので、ベルトの締め過ぎに、ご注意下さい。

取り付け状態を分かり易くするため、キャビネットラック (FDC series) を、カットモデルで表しています。



※裏面に、取扱い方法を示しています。

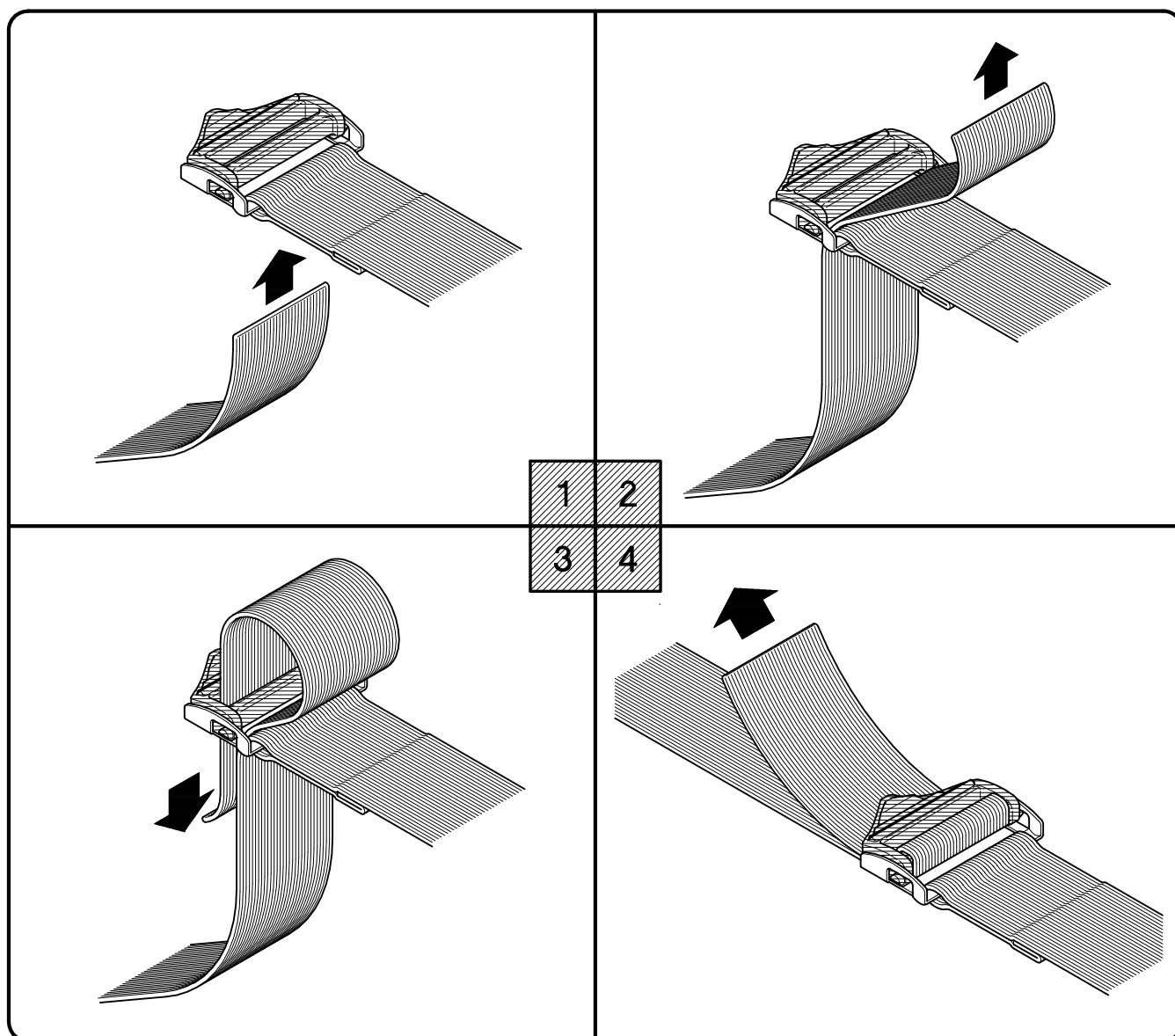
**SETTSU 摂津金属工業株式会社**

本社 〒570-0006 大阪府守口市八雲西町4丁目1番26号  
TEL 06 (6992) 2331 FAX 06 (6991) 6269

E-mail [eigyoun@settsu.co.jp](mailto:eigyoun@settsu.co.jp) URL <http://www.settsu.co.jp>

# 取り付け方／取り外し方

□取り付け方 下図の順序でベルトを通してください。



□取り外し方 下図の様に、バックルのローターを矢印の方向に起こし、ベルトを引いて取り外してください。

