

この度は、弊社製品をお買い上げ頂きましてありがとうございます。
ご使用前に必ずこの「取扱説明書」をよくお読みの上、正しくお使い下さい。
お読みになったあとは大切に保管して下さい。

ネジの呼び径	M4	M5
適正締め付けトルク (N・m)	1.08~1.72	2.16~3.53

⚠ 注意

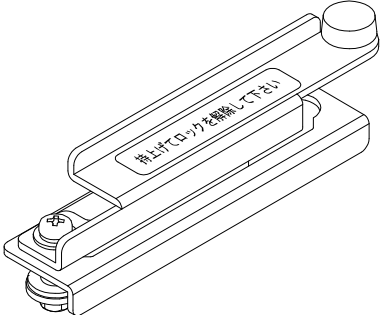
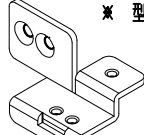
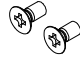


[使用上の注意]

- ご使用前に必ず取扱説明書(本書)をご覧ください。
- 機械的衝撃の加わる可能性のある場所には設置しないでください。
- 部品の取付、ねじの締め付けは確実に行ってください。
- ラックに他のオプションや機器が実装されている時、取付が困難な場合があります。
- パネルマウントフレームの位置、実装機器の形状により干渉する場合があります。
- ドアを開放した状態で力を加えないでください。
- ステーの滑りが悪くなった際には、ステー本体のレール部に潤滑剤を塗布してください。

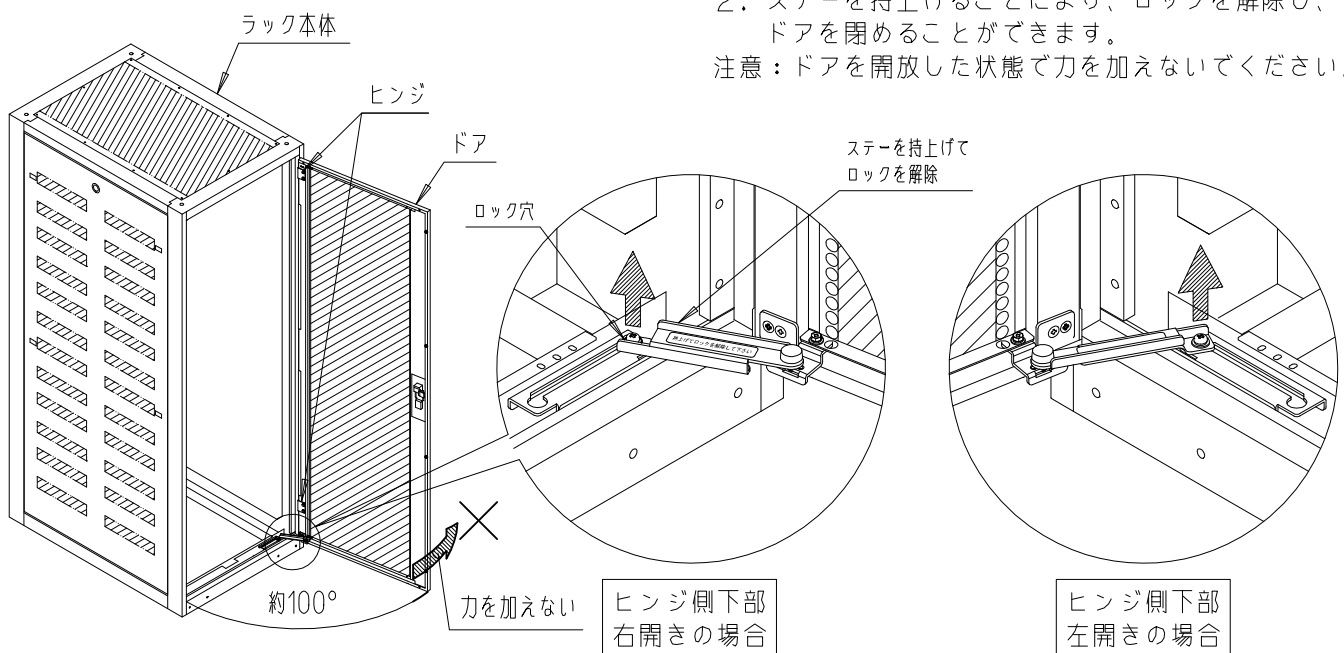
対応機種

SS02-DSS-RV	SSRG,SSR2シリーズ(ドア右開き), SNR2ドア組替: #DRV,#DRH, RSR0-**57DRV-#
SS02-DSS-LV	SSRG,SSR2シリーズ(ドア左開き), SNR2ドア組替: #DLV,#DLH, RSR0-**57DLV-#
SS02-DSS-RA	SNR2シリーズ(ドア右開き), SNR2ドア組替: #DRN
SS02-DSS-LA	SNR2シリーズ(ドア左開き), SNR2ドア組替: #DLN

構成部品

 <p>① ステー本体・・・1個</p>	<p>※ 型式により形状が異なります。</p>  <p>② 固定金具・・・1個</p>	 <p>④ M4×10十字穴付皿小ねじ ・・・2個</p>
	 <p>③ M5×10平座金・バネ座金付 十字穴付アプセット小ねじ・・・3個</p>	<p>※ SS02-DSS-#Vのみ付属</p>  <p>⑤ M4×8平座金・バネ座金付 十字穴付アプセット小ねじ・・・1個</p>

使用方法



1. ドア開放時、約100°でロックする事ができます。
2. ステーを上げることにより、ロックを解除し、ドアを閉めることができます。
注意：ドアを開放した状態で力を加えないでください。

取付方法

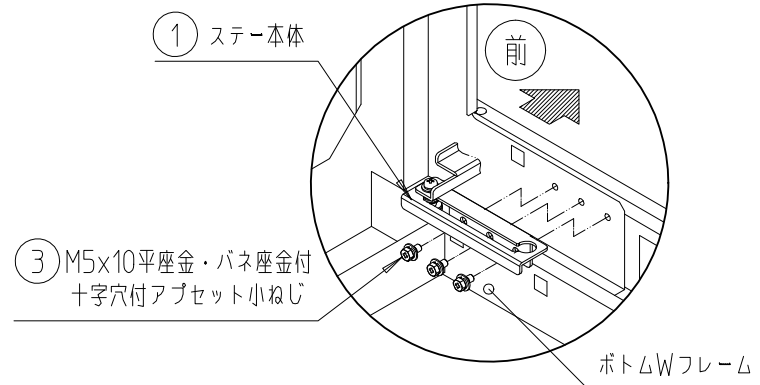
◆SSR2,SSRGシリーズ(ドア右開き)に取付ける場合。

1. ラック下部、ボトムWフレームのヒンジ側に ①「ステー本体」を ③「M5×10平座金・バネ座金付十字穴付アップセット小ねじ」にて取付けます。
2. ドアに ②「固定金具」を ④「M4×10十字穴付皿小ねじ」と ⑤「M4×8平座金・バネ座金付十字穴付アップセット小ねじ(※SS02-DDS-#Vのみ使用)」にて取付けます。
3. ②「固定金具」に ①「ステー本体」を 付属のツマミ付きねじにて取付けます。

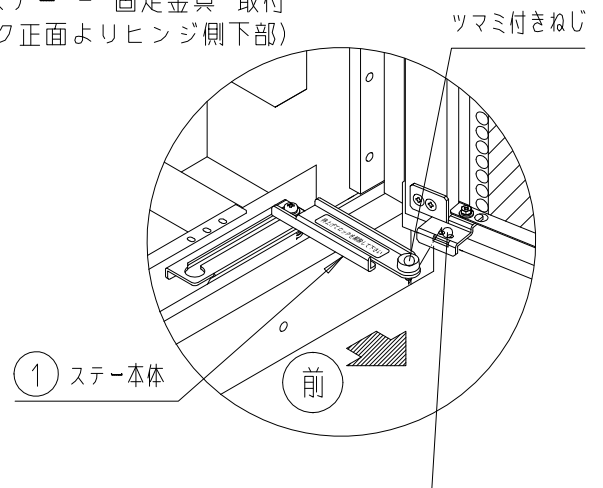
注意：ラック本体型番により取付位置が異なります。(※ステー取付位置詳細を参照)

パネルマウントフレームの位置、実装機器の形状により、ステーと実装機器が干渉する場合があります。

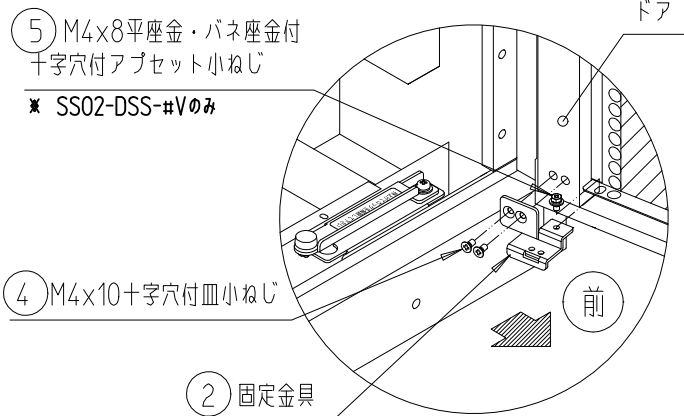
1. ボトムWフレーム - ステー本体 取付
(ラック正面よりヒンジ側下部、内側から見た状態)



3. ステー - 固定金具 取付
(ラック正面よりヒンジ側下部)



2. ドア - 固定金具 取付
(ラック正面よりヒンジ側下部)



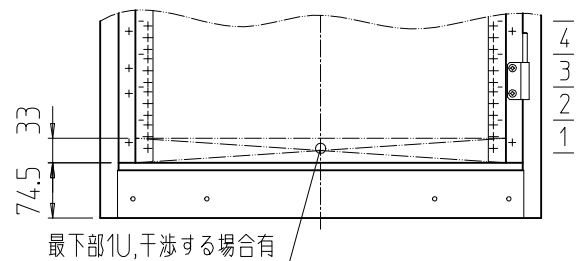
※ステー取付位置詳細

SSRG/SSR2/SNR2用

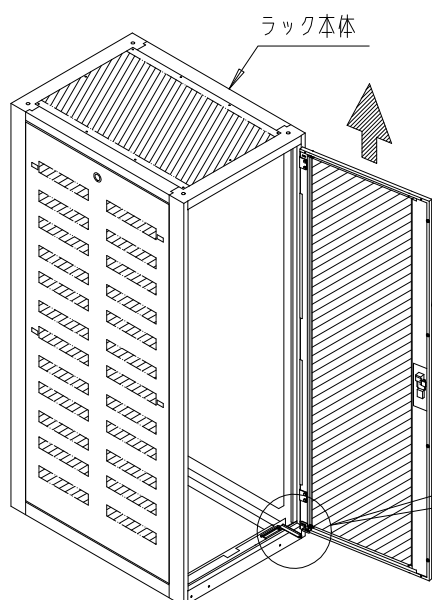
RSR用

② 固定金具

※ ラック下部、ステー占有寸法



ドア取外方法



1. ②「固定金具」から ①「ステー本体」付属のツマミ付きねじを取外します。
2. ドアを開いた状態で持ち上げ、ラック本体から取外します。
(詳細はラック本体取扱説明書を参照)

