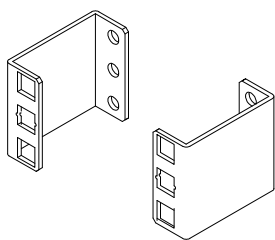


- この度は、弊社製品（NPOシリーズ）をお買い上げ頂きまして誠にありがとうございます。
- ご使用前に必ず取扱説明書（本書）をご覧ください。

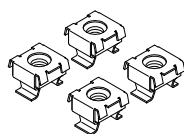
△ 注意

- 本製品の耐荷重は 20kg です。耐荷重を超えて使用しないで下さい。破損・変形の原因になります。
- 耐荷重については機器をマウント延長金具で2箇所と、その反対側のパネルマウントフレームで2箇所計4箇所固定した際の値になります。
- 機械的衝撃や荷重の加わる可能性のある場所には設置しないで下さい。
- マウント延長金具は正しい向き（図の向き）にて使用し、左右のパネルマウントフレームの同じ高さに取り付けて下さい。
- 落下や破損の原因となりますので、各種取り付けねじの締め付けは適正トルクで行って下さい。

構 成 部 品



① マウント延長金具 2個



② ケージナットM5 4個

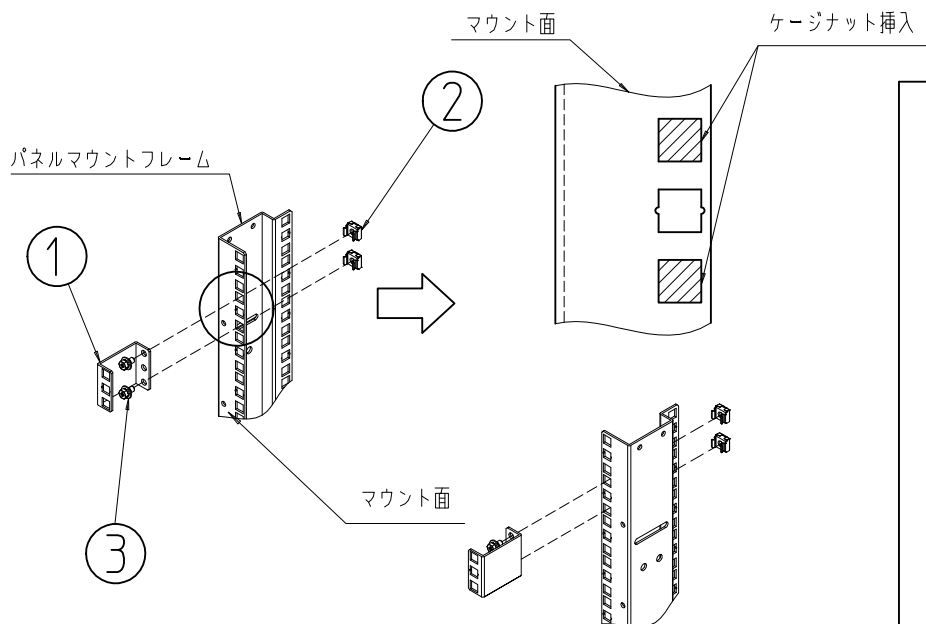


③ M5×14 平座金・バネ座金付十字穴付なべ小ねじ 4個

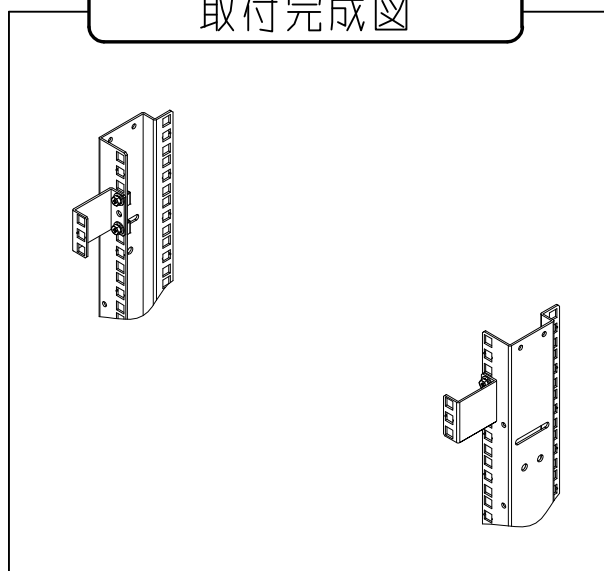
取 付 方 法

- I. パネルマウントフレームのマウント面の角穴に「② ケージナットM5」を挿入して下さい。
M5ねじ穴仕様のパネルマウントフレームの場合、この手順は不要です。
- II. 「③ M5×14 平座金・バネ座金付十字穴付なべ小ねじ」にて「① マウント延長金具」を取り付けて下さい。

ネジの呼び径	M5
適正締め付けトルク(N・m)	2.16 ~ 3.53



取付完成図



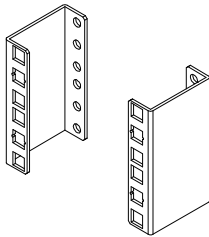
※弊社製品に関してお気付きの点がございましたら
最寄りの営業所にお問い合わせ下さい。
※仕様、外觀等は予告なく変更することがございますので
ご了承下さい。

- この度は、弊社製品（NPOシリーズ）をお買い上げ頂きまして誠にありがとうございます。
- ご使用前に必ず取扱説明書（本書）をご覧ください。

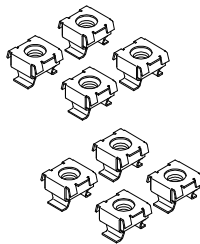
△ 注意

- 本製品の耐荷重は 30kg です。耐荷重を超えて使用しないで下さい。破損・変形の原因になります。
- 耐荷重については機器をマウント延長金具で2箇所と、その反対側のパネルマウントフレームで2箇所を計4箇所固定した際の値になります。
- 機械的衝撃や荷重の加わる可能性のある場所には設置しないで下さい。
- マウント延長金具は正しい向き（図の向き）にて使用し、左右のパネルマウントフレームの同じ高さに取り付けて下さい。
- 落下や破損の原因となりますので、各種取り付けねじの締め付けは適正トルクで行って下さい。

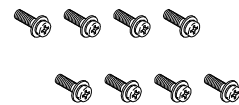
構成部品



① マウント延長金具 2個



② ケージナットM5 8個



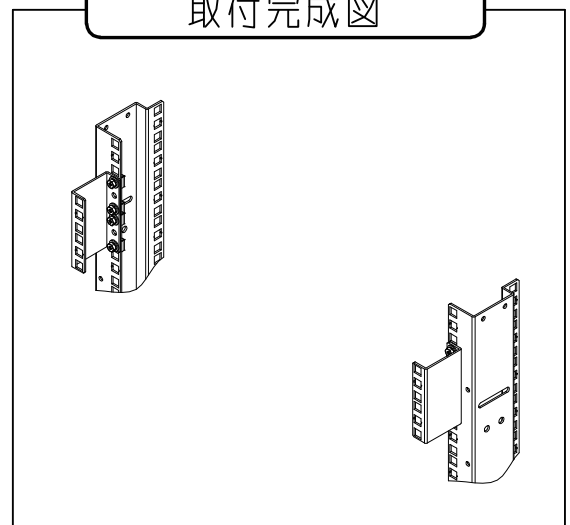
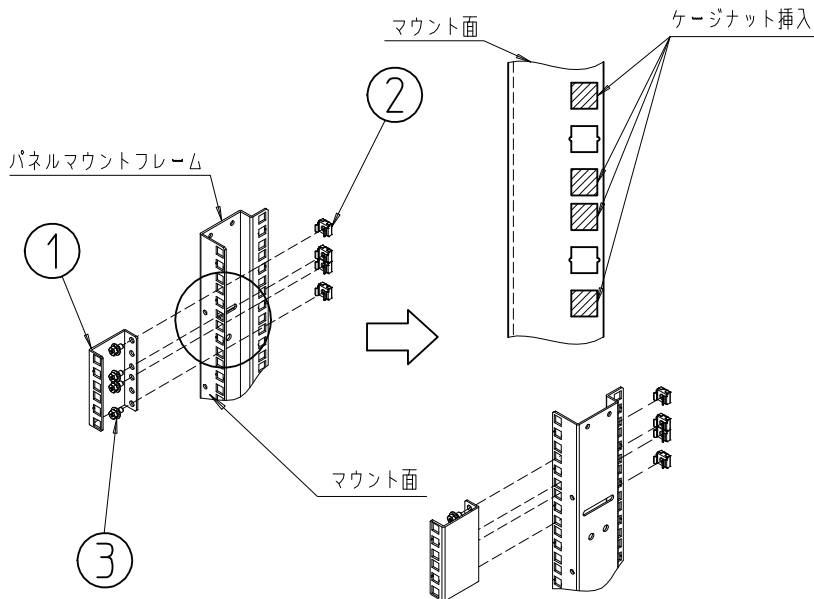
③ M5×14 平座金・バネ座金付十字穴付なべ小ねじ 8個

取付方法

- パネルマウントフレームのマウント面の角穴に「② ケージナットM5」を挿入して下さい。
M5ねじ穴仕様のパネルマウントフレームの場合、この手順は不要です。
- 「③ M5×14 平座金・バネ座金付十字穴付なべ小ねじ」にて「① マウント延長金具」を取り付けて下さい。

ネジの呼び径	M5
適正締め付けトルク(N・m)	2.16 ~ 3.53

取付完成図



※弊社製品に関してお気付きの点がございましたら
最寄りの営業所にお問い合わせ下さい。
※仕様、外觀等は予告なく変更することがございますので
ご了承下さい。

SETTSU 摂津金属工業株式会社

本社 〒570-0006 大阪府守口市八雲西町4丁目1番26号
TEL 06(6992)2331 FAX 06(6991)6269

E-mail etgyou@settsu.co.jp URL <http://www.settsu.co.jp>